

# Angle Changer Wide

angolo di emissione di  $\pm 25^\circ$ , per illuminazione ad anello da 76 mm LRLxxxx

## ZRLG006

Numero d'ordinazione



### Dati tecnici

#### Dati ottici

Angolo di dispersione  $\pm 25^\circ$

Filtro di polarizzazione no

#### Dati meccanici

Materiale custodia Plastica ABS

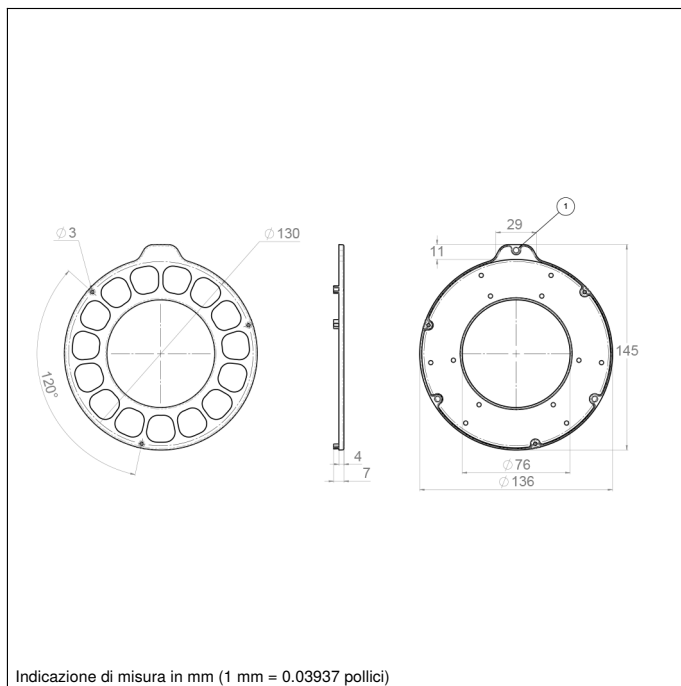
Materiale custodia Plastica PC

Materiale custodia Plastica, PVAL

Materiale custodia Plastica, TAC

- Fissaggio a lungo termine mediante viti
- Fissaggio magnetico per scopi di test
- Maggiore omogeneità
- Modifica semplice e rapida dell'angolo di emissione, ottimale per modifiche del progetto e studi di fattibilità

wenglor ZBTGxx è un accessorio ottico per l'illuminazione ad anello. Si tratta di piccoli diffusori che aumentano l'angolo di proiezione dell'illuminazione a barre. Ciò offre all'utente una flessibilità di prim'ordine con un'unica fonte di luce. L'Angle Changer aumenta l'angolo del fascio di luce delle illuminazioni ad anello LRL fino al valore dell'angolo di apertura specificato nella scheda tecnica.



### Prodotti aggiuntivi

Lampada anulare