

# Angle Changer Wide

± 25° Abstrahlwinkel, für Ringbeleuchtung 76 mm LRLxxxx

## ZRLG006

Bestellnummer



### Technische Daten

#### Optische Daten

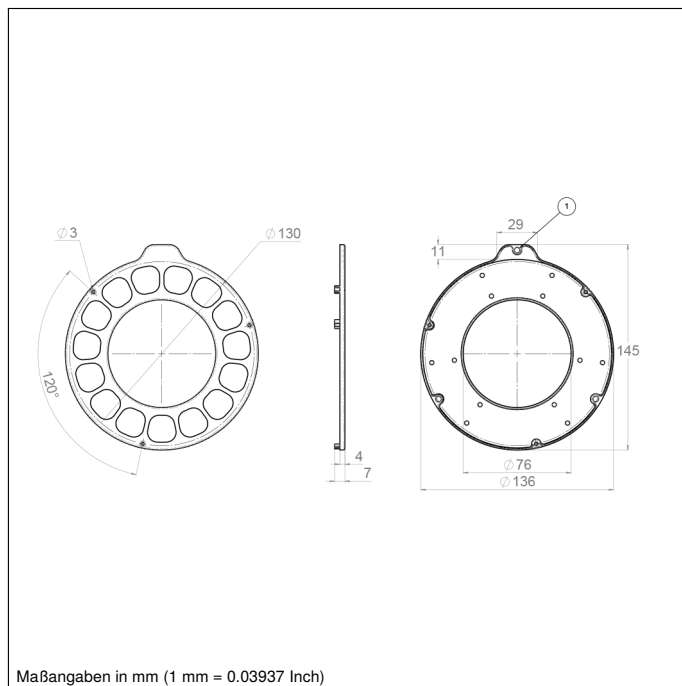
Abstrahlwinkel	± 25 °
Polarisationsfilter	nein

#### Mechanische Daten

Gehäusematerial	Kunststoff, ABS
Gehäusematerial	Kunststoff, PC
Gehäusematerial	Kunststoff, PVAL
Gehäusematerial	Kunststoff, TAC

- **Einfache & schnelle Änderung des Abstrahlwinkels, optimal für Projektänderungen und Machbarkeitsstudien**
- **Erhöhung der Homogenität**
- **Langfristige Befestigung mittels Schrauben**
- **Magnetische Befestigung für Testzwecke**

wenglor ZRLGxx ist ein optisches Zubehör für die Ringleuchten LRL. Dabei handelt es sich um kleine Diffusorscheiben, die den Abstrahlwinkel der Balkenbeleuchtung vergrößern. Dies bietet dem Benutzer eine erstklassige Flexibilität mit einer einzigen Lichtquelle. Der Angle Changer vergrößert den Abstrahlwinkel der Ringleuchten LRL bis zu dem im Datenblatt angegebenen Wert des Öffnungswinkels.



### Ergänzende Produkte

Ringleuchte

