

# Cámara de visión artificial

## BBVK001

Referencia



- **Adaptación de diferentes lentes gracias a la rosca estándar**
- **Carcasa compacta y robusta en formato 29 x 64,4 x 29 mm**
- **Chip de imagen con Global Shutter para aplicaciones dinámicas**
- **Posibilidades de instalación flexibles desde los 4 lados**

Las cámaras de visión artificial permiten registrar imágenes en las aplicaciones de visión. La generación de las imágenes se realiza a través de una interfaz Ethernet de 1 Gigabit. La conexión de la cámara se puede realizar a través de una conexión PoE, por lo que solo se necesita un cable. Tanto la pequeña y robusta carcasa como la conexión roscada C mount se integran de forma sencilla y flexible. La moderna tecnología de sensores CMOS garantiza una alta resolución y una calidad de imagen óptima sin ruidos, incluso en condiciones lumínicas difíciles.

### Datos técnicos

#### Datos ópticos

Resolución	1440 x 1080 Píxeles
Resolución	1,6 MP
Tamaño del píxel	3,45 x 3,45 $\mu\text{m}$
Tipo de sensor	CMOS
Denominación del sensor	Sony IMX273
Chip imagen	monocromo
Tamaño imagen chip	1/2,9"
Frecuencia de imagen (pantalla completa)	< 71,6 fps

#### Datos eléctricos

Tensión de alimentación	12...24 V DC
Consumo de corriente (Ub = 24 V)	< 130 mA
Rango de temperatura	-20...55 °C
Temperatura de almacenamiento	-30...60 °C
Humidité relative	20...95 %
Número de GPIOs (I/Os de uso general)	2
Número de salidas flash	1
Salida de flash	Optoacoplador
Número de entradas trigger	1
Entrada trigger	Optoacoplador
Estandar PoE compatible	IEEE802.3af

#### Datos mecánicos

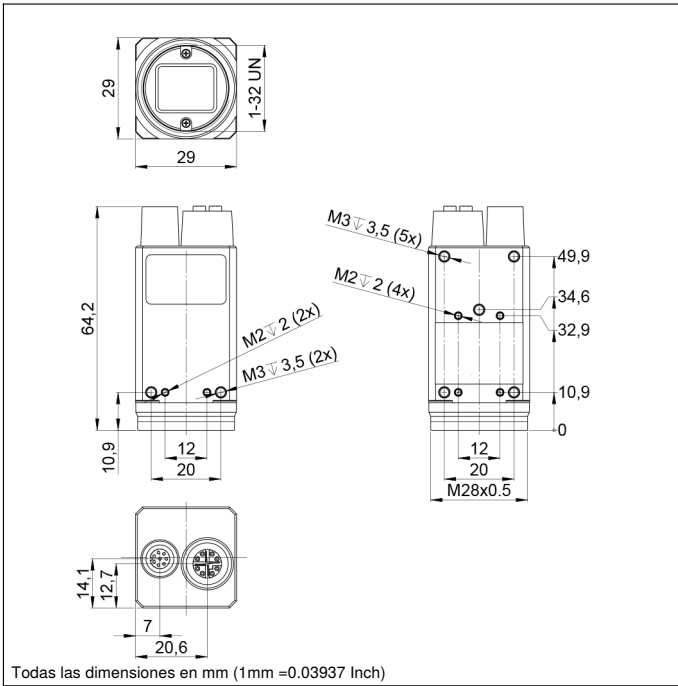
Lente roscada	C-Mount
Carcasa	Aluminio recubierto de polvo
Protección de la óptica	Vidrio
Clase de protección	IP67
Conexión	M8 x 1; 8-pines
Tipo de conexión Ethernet	M12 x 1; 8-pines, X-cod.

#### Función

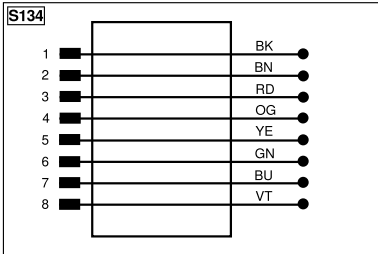
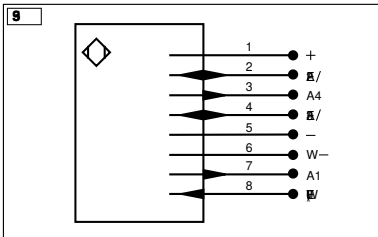
Global Shutter	sí
PoE	sí

### Productos adicionales

Conmutador EHSS001
Controlador de visión artificial MVC
Lente
Software
Tecnología de iluminación
Tubo de protección ZBVG



Todas las dimensiones en mm (1mm =0.03937 Inch)



#### Aclaración de símbolos

+	Tensión de alimentación +	PT	Resistencia de medición de platino	ENAR <sub>RS422</sub>	Codificador A/Ā (TTL)
-	Tensión de alimentación 0 V	nc	No está conectado	ENBR <sub>RS422</sub>	Codificador B/B̄ (TTL)
~	Tensión de alimentación (tensión alterna)	U	Test de entrada	ENA	Codificador A
A	Salida de conmutación contacto de trabajo (NO)	Ū	Test de entrada inverso	ENb	Codificador B
Ā	Salida de conmutación contacto de reposo (NC)	W	Entrada activadora	AMIN	Saída digital MIN
V	Salida contaminación/error (NO)	W-	"Masa de referencia" entrada activadora	AMAX	Saída digital MAX
V̄	Salida contaminación/error (NC)	O	Salida analógica	AOK	Saída digital OK
E	Entrada (analógica o digital)	O-	"Masa de referencia" salida analógica	SY In	Sincronización In
T	Entrada de aprendizaje	BZ	Salida en bloque	SY OUT	Sincronización OUT
R	Entrada de reinicio	Amv	Salida electroválvula/motor	OLT	Saída da intensidad luminosa
Z	Retardo temporal (activación)	a	Salida control de válvula +	M	El mantenimiento
S	Apantallamiento	b	Salida control de válvula 0 V	rsv	Reservada
RxD	Receptor RS-232	SY	Sincronización	Color de los conductores según DIN IEC 60757	
TxD	Emisor RS-232	SY-	"Masa de referencia" sincronización	BK	o
RDY	Listo	E+	Conductor del receptor	BN	marrón
GND	Cadencia	S+	Conductor del emisor	RD	rojo
CL	Ritmo	⊕	Puesta a tierra	OG	naranja
E/A	Entrada/Salida programable	SnR	Reducción distancia de conmutación	YE	amarillo
	IO-Link	Rx+/-	Receptor Ethernet	GN	verde
PoE	Power over Ethernet	Tx+/-	Emisor Ethernet	BU	azul
IN	Sicherheitsingang	Bus	Interfaz-Bus A(+)/B(-)	VT	violeta
QSSD	Sicherheitsausgang	La	Luz emitida desconectable	GY	gris
Signal	Signalausgang	Mag	Control magnético	WH	blanco
Bl_D+/-	Ethernet Gigabit bidirekt. Datenleitung (A-D)	RES	Entrada de confirmación	PK	rosa
EN <sub>RS422</sub>	Codificador 0-Impuls 0/Ā (TTL)	EDM	Comprobación de contactores	GNYE	verde/amarillo

## Opciones de conectividad

para iluminación de la serie L

