

# 机器视觉照相机

## BBVK007

订货号



- 外壳结构紧凑并且坚固，尺寸 29 × 64.4 × 29 mm
- 成像芯片设有全局快门，可以满足动态应用
- 灵活的四侧安装选项
- 采用标准螺纹，适合各种透镜

在视觉应用中，机器视觉照相机可用于拍摄图像。图像通过 1 Gb 以太网接口输出。摄像头可以通过 PoE 接口连接，只需使用一根电缆。小巧而坚固的外壳以及

C 口螺纹接头可以轻松灵活地集成。即使在光线不佳的条件下，最先进的

CMOS 传感器技术也能保证高的分辨率和最佳的无噪点图像质量。

### 技术数据

#### 光学数据

分辨率	5320 × 4600 像素
分辨率	24,5 MP
像素大小	2,74 × 2,74 μm
传感器型号	CMOS
传感器名称	Sony IMX540
图像芯片	单色
图像芯片尺寸	1,2"
帧频率 (全屏)	< 4,5 fps

#### 电气数据

供电电压	12...24 V DC
电流消耗(U <sub>b</sub> = 24 V)	< 130 mA
温度范围	-20...55 °C
储藏温度	-30...60 °C
空气湿度	20...95 %
GPIO 数量 (通用 I/O)	2
闪光输出端数量	1
触发器输入端数	光耦
触发输入端口数量	1
触发输入端	光耦
支持的PoE标准	IEEE802.3af

#### 机械数据

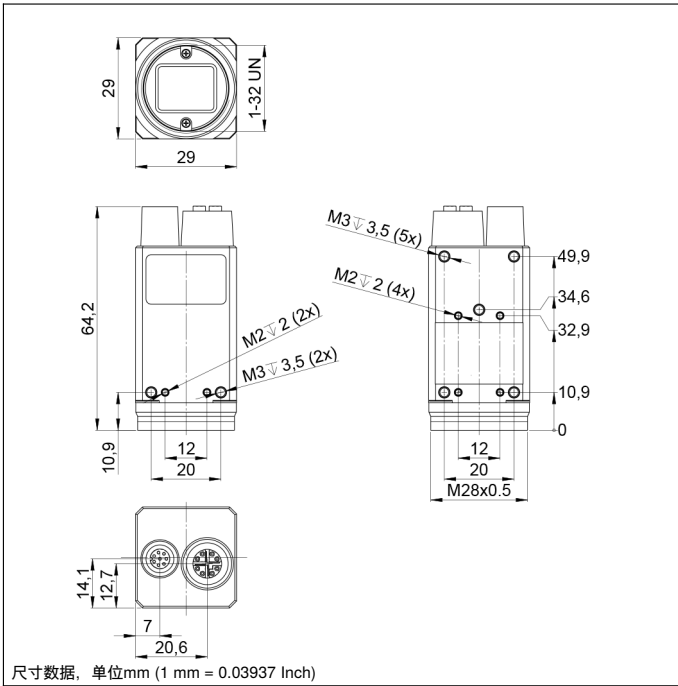
物镜螺纹	C-Mount
外壳材料	铝合金, 粉末涂层
透镜盖	玻璃
防护等级	IP67
连接方式	M8 × 1 ; 8针
以太网连接方式	M12 × 1 ; 8针, X编码

#### 功能

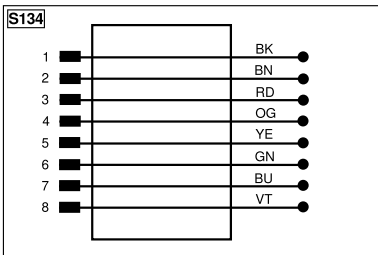
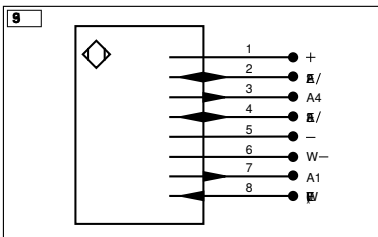
全局快门	是
以太网供电 (PoE)	是

### 补充的产品

EHSS001 交换机
ZBVG 防护管
机器视觉控制器 MVC
照明技术
物镜
软件



尺寸数据, 单位mm (1 mm = 0.03937 Inch)



符号注解			
+	电源电压 +	PT	印刷板测量电阻
-	电源电压 0 V	nc	未连接
~	电源电压 (交流电压)	U	测试输入端
A	切换输出端常开触点 (NO)	Ū	测试输入端 反向
Ā	切换输出端常闭触点 (NC)	W	触发输入端
V	污染/故障输出端 (NO)	W-	参考接地/触发输入端
Ṽ	污染/故障输出端 (NC)	O	模拟输出端
E	模拟或数字输入端	O-	参考接地/模拟输出端
T	示教输入端	BZ	整组输出
R	输入重置	Amv	电磁阀/电机输出端
Z	时间延迟 (启用)	a	阀控制器输出端 +
S	屏蔽	b	阀控制器输出端 0 V
RxD	接收线接口	SY	同步
TxD	发送线接口	SY-	参考接地/同步
RDY	准备就绪	E+	接收线
GND	接地	S+	发送线
CL	节拍	⊕	接地
E/A	输入端/输出端可以设定	SnR	操作距离缩小
IO-Link	IO-Link	Rx+/-	以太网接收线
PoE	以太网电源	Tx+/-	以太网发送线
IN	安全输入端	Bus	总线接口 A(+)/B(-)
QSSD	安全输出端	La	可关断的发送光
Signal	信号输出端	Mag	电磁控制
BI_D+/-	以太网千兆双向, 数据线 (A-D)	RES	操作输入端
EN0 RS422	编码器 0 脉冲 0/0 (TTL) plus 0/0 (TTL)	EDM	接触监控
ENRS422	编码器 A/Ā (TTL)		
ENBR5422	编码器 B/Ḃ (TTL)		
ENA	编码器 A		
ENB	编码器 B		
AMIN	数字输出端 MIN		
AMAX	数字输出端 MAX		
AOK	数字输出端 OK		
SY In	同步 In		
SY OUT	同步 OUT		
OLT	光强度输出端		
M	维护		
rsv	预留		
			芯线按 DIN IEC 60757
			BK 黑色
			BN 棕色
			RD 红色
			OG 橘黄色
			YE 黄色
			GN 绿色
			BU 蓝色
			VT 紫色
			GY 灰色
			WH 白色
			PK 粉红色
			GNYE 黄绿色

### 连接方式

适用于 L 系列照明系统

