

Caméra de vision industrielle

BBVK005

Référence



- Boîtier compact et robuste au format 29 x 64,4 x 29 mm
- Différents objectifs adaptables grâce au filetage standard
- Possibilités de fixation flexibles sur 4 côtés
- Puce de traitement d'image avec Global Shutter pour applications dynamiques

Les caméras de vision industrielle permettent de réaliser des images dans le cadre d'applications de vision. La diffusion des images s'effectue via une interface Ethernet de 1 Gigabit. Le raccordement de la caméra peut être effectué via un branchement PoE, de sorte qu'un seul câble est nécessaire. Le petit boîtier robuste et le raccord fileté à monture C s'intègrent facilement et de manière flexible. La technologie de capteur CMOS de pointe garantit une résolution élevée et une qualité d'image optimale, sans bruit, même dans des conditions d'éclairage difficiles.

Données techniques

Caractéristiques optiques

Résolution	4096 x 3000 Pixel
Résolution	12,3 MP
Taille du pixel	2,74 x 2,74 µm
Type de capteur	CMOS
Désignation du capteur	Sony IMX545
Puce de traitement d'image	monochrome
Taille de puce de traitement d'image	1/1,1"
Fréquence d'image (plein écran)	< 9 fps

Caractéristiques électroniques

Tension d'alimentation	12...24 V DC
Consommation de courant (U _b = 24 V)	< 130 mA
Plage de températures	-20...55 °C
Température de stockage	-30...60 °C
Humidité relative	20...95 %
Nombre de GPIO (fonction E/S)	2
Nombre de sorties des flash	1
Sortie flash	Optocoupleur
Nombre d'entrée de déclenchement	1
Entrée de déclenchement	Optocoupleur
PoE standard supporté	IEEE802.3af

Caractéristiques mécaniques

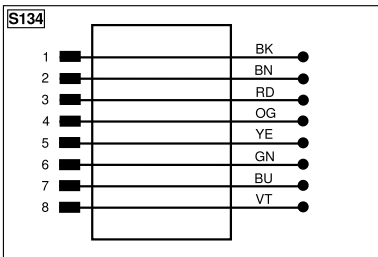
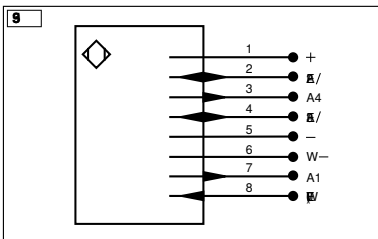
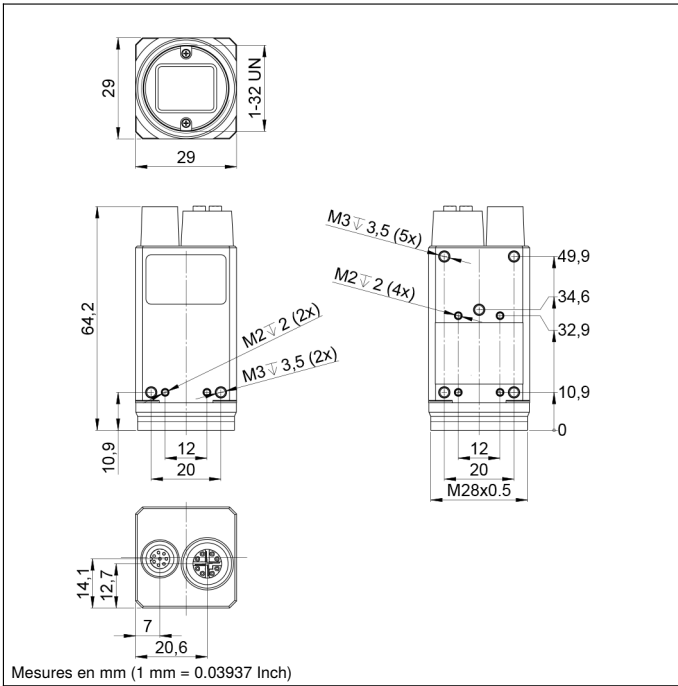
Objectif fileté	C-Mount
Boîtier en matière	Aluminium, revêtu par poudre
Protection de l'optique	Verre
Indice de protection	IP67
Mode de raccordement	M8x1 ; 8 broches
Raccordement Ethernet	M12x1; 8-pôles, cod. X

Fonction

Global Shutter	oui
PoE	oui

Produits complémentaires

Contrôleur de vision industrielle MVC
Logiciel
Objectif
Switch EHSS001
Technique d'éclairage
Tube de protection ZBVG



Légende					
+	Tension d'alimentation +	PT	Résistance de mesure en platine	ENAR5422	Codeur A/Ā (TTL)
-	Tension d'alimentation 0 V	nc	N'est pas branché	ENBR5422	Codeur B/B̄ (TTL)
~	Tension d'alimentation (Tension alternative)	U	Entrée test	ENA	Codeur A
A	Sortie de commutation Fermeture (NO)	Ū	Entrée test inverse	ENB	Codeur B
Ā	Sortie de commutation Ouverture (NC)	W	Entrée Trigger	AMIN	Sortie numérique MIN
V	Sortie encrassement / Sortie défaut (NO)	W-	Masse pour entrée trigger	AMAX	Sortie numérique MAX
Ṽ	Sortie encrassement / Sortie défaut (NC)	O	Sortie analogique	Aok	Sortie numérique OK
E	Entrée (analogique ou digitale)	O-	Masse pour sortie analogique	SY In	Synchronisation In
T	Entrée apprentissage	BZ	Extraction par bloc	SY OUT	Synchronisation OUT
R	Entrée de réinitialisation	Amv	Sortie de l'électrovanne	OLT	Sortie intensité lumineuse
Z	Temporisation (activation)	a	Sortie commande électrovanne +	M	Maintenance
S	Blindage	b	Sortie commande électrovanne 0 V	rsv	Réserve
RxD	Réception de données Interface	SY	Synchronisation	Couleurs des fils suivant norme DIN IEC 60757	
TxD	Émission de données Interface	SY-	Masse pour synchronisation	BK	noir
RDY	Prêt	E+	Réception	BN	brun
GND	Masse	S+	Émission	RD	rouge
CL	Cadence	⊕	Terre	OG	orange
E/A	Entrée / Sortie programmable	SnR	Réduction distance de commutation	YE	jaune
	IO-Link	Rx+/-	Réception de données Ethernet	GN	vert
PoE	Power over Ethernet	Tx+/-	Émission de données Ethernet	BU	bleu
IN	Entrée de sécurité	Bus	Interfaces-Bus A(+) / B(-)	VT	violet
OSSD	Sortie sécurité	La	Lumière émettrice désactivable	GY	gris
Signal	Sortie de signal	Mag	Commande magnétique	WH	blanc
Bl_D+/-	Ligne données bidirect.Gigabit Ethernet (A-D)	RES	Confirmation	PK	rose
ENo RS422	Codeur, impulsion, 0 0/Ā (TTL)	EDM	Contrôle d'efficacité	GNYE	vert jaune

Possibilités de raccordement

pour éclairages de la série L

