

机器视觉照相机

BBVK008

订货号



- 外壳结构紧凑并且坚固，尺寸 29 × 64.4 × 29 mm
- 成像芯片设有全局快门，可以满足动态应用
- 灵活的四侧安装选项
- 采用标准螺纹，适合各种透镜

在视觉应用中，机器视觉照相机可用于拍摄图像。图像通过 1 Gb 以太网接口输出。摄像头可以通过 PoE 接口连接，只需使用一根电缆。小巧而坚固的外壳以及

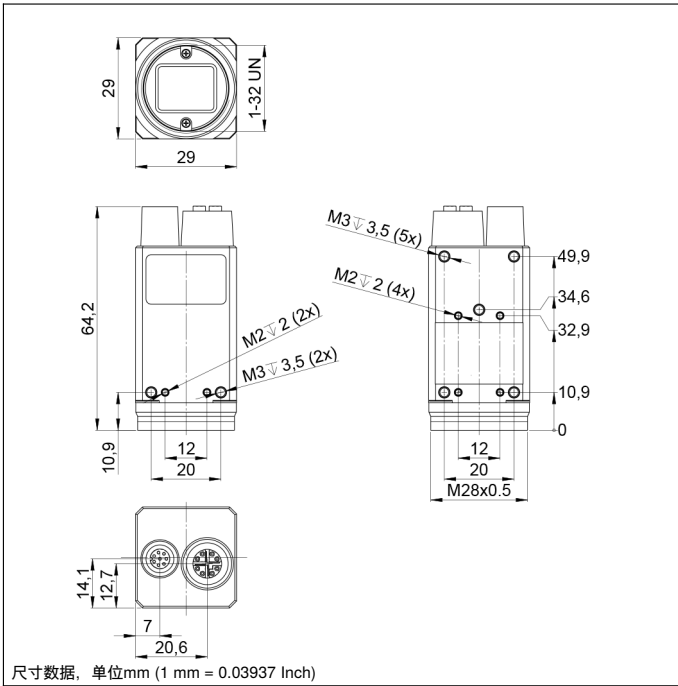
C 口螺纹接头可以轻松灵活地集成。即使在光线不佳的条件下，最先进的 CMOS 传感器技术也能保证高的分辨率和最佳的无噪点图像质量。

技术数据

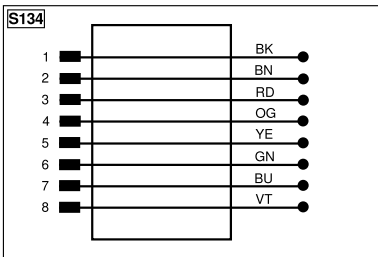
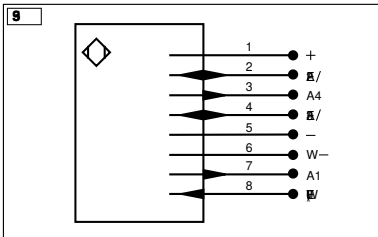
光学数据	
分辨率	5320 × 4600 像素
分辨率	24,5 MP
像素大小	2,74 × 2,74 μm
传感器型号	CMOS
传感器名称	Sony IMX540
图像芯片	颜色
图像芯片尺寸	1,2"
帧频率 (全屏)	< 4,5 fps
电气数据	
供电电压	12...24 V DC
电流消耗(Ub = 24 V)	< 130 mA
温度范围	-20...55 °C
储藏温度	-30...60 °C
空气湿度	20...95 %
GPIO 数量 (通用 I/O)	2
闪光输出端数量	1
触发器输入端数	光耦
触发输入端口数量	1
支持的PoE标准	IEEE802.3af
机械数据	
物镜螺纹	C-Mount
外壳材料	铝合金, 粉末涂层
透镜盖	玻璃
防护等级	IP67
连接方式	M8 × 1 ; 8针
以太网连接方式	M12 × 1 ; 8针, X编码
功能	
全局快门	是
以太网供电 (PoE)	是

补充的产品

EHSS001 交换机
ZBVG 防护管
机器视觉控制器 MVC
照明技术
物镜
软件



尺寸数据, 单位mm (1 mm = 0.03937 Inch)



符号注解			
+	电源电压 +	PT	印刷板测量电阻
-	电源电压 0 V	nc	未连接
~	电源电压 (交流电压)	U	测试输入端
A	切换输出端常开触点 (NO)	Ū	测试输入端 反向
Ā	切换输出端常闭触点 (NC)	W	触发输入端
V	污染/故障输出端 (NO)	W-	参考接地/触发输入端
Ṽ	污染/故障输出端 (NC)	O	模拟输出端
E	模拟或数字输入端	O-	参考接地/模拟输出端
T	示教输入端	BZ	整组输出
R	输入重置	Amv	电磁阀/电机输出端
Z	时间延迟 (启用)	a	阀控制器输出端 +
S	屏蔽	b	阀控制器输出端 0 V
RxD	接收线接口	SY	同步
TxD	发送线接口	SY-	参考接地/同步
RDY	准备就绪	E+	接收线
GND	接地	S+	发送线
CL	节拍	⊕	接地
E/A	输入端/输出端可以设定	SnR	操作距离缩小
IO-Link	IO-Link	Rx+/-	以太网接收线
PoE	以太网电源	Tx+/-	以太网发送线
IN	安全输入端	Bus	总线接口 A(+)/B(-)
QSSD	安全输出端	La	可关断的发送光
Signal	信号输出端	Mag	电磁控制
BI_D+/-	以太网千兆双向, 数据线 (A-D)	RES	操作输入端
EN0 RS422	编码器 0 脉冲 0/0 (TTL) plus 0/0 (TTL)	EDM	接触监控
ENRS422	编码器 A/Ā (TTL)		
ENBR5422	编码器 B/Ḃ (TTL)		
ENA	编码器 A		
ENB	编码器 B		
AMIN	数字输出端 MIN		
AMAX	数字输出端 MAX		
AOK	数字输出端 OK		
SY In	同步 In		
SY OUT	同步 OUT		
OLT	光强度输出端		
M	维护		
rsv	预留		
			芯线按 DIN IEC 60757
			BK 黑色
			BN 棕色
			RD 红色
			OG 橘黄色
			YE 黄色
			GN 绿色
			BU 蓝色
			VT 紫色
			GY 灰色
			WH 白色
			PK 粉红色
			GNYE 黄绿色

连接方式

适用于 L 系列照明系统

