

Iluminación de campo oscuro

Luz roja cian, 80 mm

LMFX101

Referencia



- 4 sectores disponibles
- Cambio rápido y sencillo de los accesorios
- Dos colores
- Overdrive
- Sin necesidad de control externo

La LMFX101 es una luz de anillo de campo oscuro de dos colores (rojo-cian). Este producto es una luz de anillo difusa con un ángulo de incidencia muy bajo (60°) de la potencia lumínica. Es perfecta para la iluminación de superficies brillantes y la inspección de detalles de bordes mediante la creación de un efecto de campo oscuro. Esta luz de campo oscuro se puede utilizar a una distancia de trabajo de entre 1 mm y 500 mm, dependiendo del objeto que se esté examinando.

Datos técnicos

Datos ópticos

Tipo de luz	Luz roja-cian
Longitud de onda	625...505 nm
Potencia lumínica de la luz roja	124,8 W/m ²
Potencia lumínica de la luz cian	72,9 W/m ²
Distancia del punto de medición	10 mm

Condiciones ambientales

Rango de temperatura	-10...40 °C
Temperatura de almacenamiento	-20...60 °C
Humedad del aire	< 80 %, sin condensación

Datos eléctricos

Tensión de alimentación	21,6...26,4 V DC
Energía	10,08 W
Pico de potencia	42 W
Consumo de corriente con funcionamiento continuo (U _b = 24 V)	0,42 A
Consumo de corriente en modo flash Overdrive (U _b = 24 V)	1,75 A
Duración del flash (máx.)	2 ms
Relación duración-periodo (máx.)	< 0,1
Tiempo de subida	15 μs
Tiempo de desconexión	10 μs
Señal de entrada	PNP/NPN
Protección cortocircuitos	sí
Protección cambio polaridad	sí
Protección de sobrecarga	sí
Categoría de protección	III
Atenuación	0...10 V ± 100...30%
Overdrive	sí

Datos mecánicos

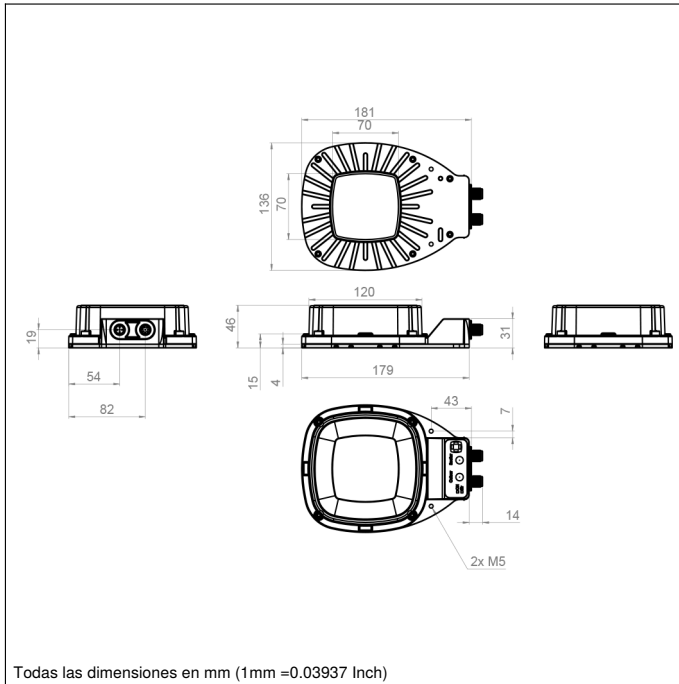
Carcasa	Aluminio, PMMA, ABS
Clase de protección	IP65
UL Enclosure Type	1
Protección de la óptica	Plástico, PMMA
Conexión	M12 × 1; 5-pines
Máx. longitud del cable	40 m
Diámetro interior de la abertura de la cámara	80 mm

Función

Modos de funcionamiento	Funcionamiento continuo, overdrive modo flash
-------------------------	---

Productos adicionales

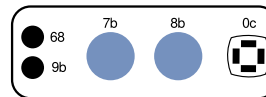
Cable conector ZC4G003
Cable conector ZDCG004
Cable conector ZDCG005



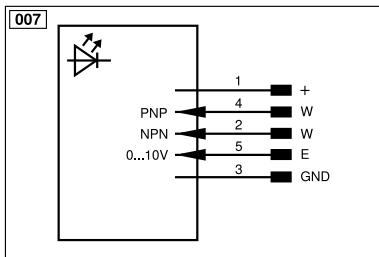
Todas las dimensiones en mm (1mm =0.03937 Inch)

Panel

T18



- 0c = Indicador de selección del sector
- 68 = LED de alimentación
- 7b = Tecla de selección del color
- 8b = Tecla de selección del sector
- 9b = Indicador del modo estroboscópico



Aclaración de símbolos					
+	Tensión de alimentación +	nc	No está conectado	EN61842	Codificador B/B̄ (TTL)
-	Tensión de alimentación 0 V	U	Test de entrada	ENa	Codificador A
~	Tensión de alimentación (tensión alterna)	Ü	Test de entrada inverso	ENb	Codificador B
A	Salida de conmutación contacto de trabajo (NO)	W	Entrada activadora	AMIN	Saída digital MIN
Ā	Salida de conmutación contacto de reposo (NC)	W-	"Masa de referencia" entrada activadora	AMAX	Saída digital MAX
V	Salida contaminación/error (NO)	O	Salida analógica	AOK	Saída digital OK
ȳ	Salida contaminación/error (NC)	O-	"Masa de referencia" salida analógica	SY In	Sincronización In
E	Entrada (analógica o digital)	BZ	Salida en bloque	SY OUT	Sincronización OUT
T	Entrada de aprendizaje	Amv	Salida electroválvula/motor	OLT	Saída da intensidad luminosa
Z	Retardo temporal (activación)	a	Salida control de válvula +	M	EI mantenimiento
S	Apantallamiento	b	Salida control de válvula 0 V	rsv	Reservada
RxD	Receptor RS-232	SY	Sincronización	Color de los conductores según DIN IEC 60757	
TxD	Emisor RS-232	SY-	"Masa de referencia" sincronización	BK	o
RDY	Listo	E+	Conductor del receptor	BN	marrón
GND	Cadencia	S+	Conductor del emisor	RD	rojo
CL	Ritmo	⊥	Puesta a tierra	OG	naranja
E/A	Entrada/Salida programable	SnR	Reducción distancia de conmutación	YE	amarillo
⚡	IO-Link	Rx+/-	Receptor Ethernet	GN	verde
PoE	Power over Ethernet	Tx+/-	Emisor Ethernet	BU	azul
IN	Sicherheitsingang	Bus	Interfaz-Bus A(+)/B(-)	VT	violeta
OSSD	Sicherheitsausgang	La	Luz emitida desconectable	GY	gris
Signal	Signalausgang	Mag	Control magnético	WH	blanco
BI_D+/-	Ethernet Gigabit bidirekt. Datenleitung (A-D)	RES	Entrada de confirmación	PK	rosa
ENo RS422	Codificador 0-Impuls 0/0̄ (TTL)	EDM	Comprobación de contactores	GNYE	verde/amarillo
PT	Resistencia de medición de platino	EN61842	Codificador A/Ā (TTL)		