

# Dunkelfeld Beleuchtung

Rot-Cyan-Licht, 80 mm

## LMFX101

Bestellnummer



- 4 Sektoren auswählbar
- Bi-color
- Keine externe Steuerung erforderlich
- Overdrive
- Schneller & einfacher Austausch von Aufsätzen

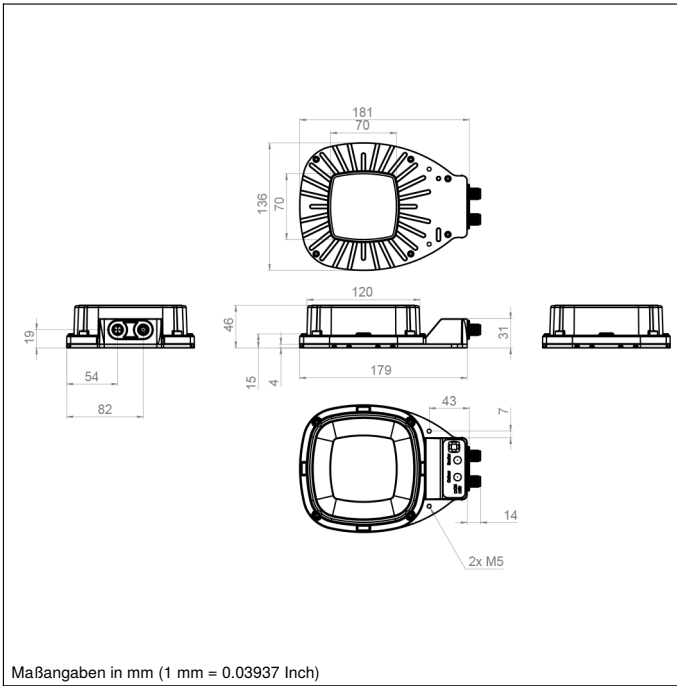
Das LMFX101 ist ein zweifarbiges (rot-cyan) Dunkelfeld-Ringlicht. Bei diesem Produkt handelt es sich um ein diffuses Ringlicht mit einem sehr niedrigen Einfallswinkel ( $60^\circ$ ) der Lichtleistung. Es eignet sich perfekt für die Beleuchtung glänzender Oberflächen und die Inspektion von Kantendetails durch Erzeugung eines Dunkelfeld-Effekts. Dieses Dunkelfeldlicht kann bei einem Arbeitsabstand von 1 mm bis 500 mm verwendet werden, je nach dem zu untersuchenden Objekt.

### Technische Daten

Optische Daten	
Lichtart	Rot-Cyan-Licht
Wellenlänge	625...505 nm
Lichtleistung Rotlicht	124,8 W/m <sup>2</sup>
Lichtleistung Cyanlicht	72,9 W/m <sup>2</sup>
Messpunkt Abstand	10 mm
Umgebungsbedingungen	
Temperaturbereich	-10...40 °C
Lagertemperatur	-20...60 °C
Luftfeuchtigkeit	< 80%, nicht kondensierend
Elektrische Daten	
Versorgungsspannung	21,6...26,4 V DC
Leistung	10,08 W
Leistungsspitze	42 W
Stromaufnahme Dauerbetrieb (U <sub>b</sub> = 24 V)	0,42 A
Stromaufnahme Blitzbetrieb Overdrive (U <sub>b</sub> = 24 V)	1,75 A
Blitzdauer (max.)	2 ms
Tastverhältnis (max.)	< 0,1
Anstiegszeit	15 µs
Abfallzeit	10 µs
Eingangssignal	PNP/NPN
Kurzschlussfest	ja
Verpolungssicher	ja
Überlastsicher	ja
Schutzklasse	III
Dimmen	0...10 V $\approx$ 100...30%
Overdrive	ja
Mechanische Daten	
Gehäusematerial	Aluminium, PMMA, ABS
Schutzart	IP65
UL Enclosure Type	1
Optikabdeckung	Kunststoff, PMMA
Anschlussart	M12 $\times$ 1; 5-polig
Max. Kabellänge	40 m
Innendurchmesser Kameraöffnung	80 mm
Funktion	
Betriebsarten	Dauerbetrieb, Blitzbetrieb Overdrive

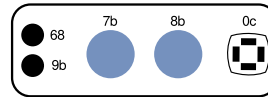
### Ergänzende Produkte

Verbindungskabel ZC4G003
Verbindungskabel ZDCG004
Verbindungskabel ZDCG005

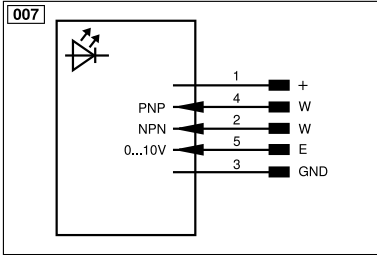


Maßangaben in mm (1 mm = 0.03937 Inch)

## Bedienfeld

**T18**


- 0c = Anzeige für die Sektorauswahl
- 68 = Power LED
- 7b = Farbauswahl-Taste
- 8b = Sektorauswahl-Taste
- 9b = Strobe-Modus Anzeige



Symbolerklärung					
+	Versorgungsspannung +	nc	Nicht angeschlossen	EN <sub>RS422</sub>	Encoder B/Ĕ (TTL)
-	Versorgungsspannung 0 V	U	Testeingang	ENA	Encoder A
~	Versorgungsspannung (Wechselspannung)	Ü	Testeingang invertiert	EN <sub>b</sub>	Encoder B
A	Schaltausgang Schließer (NO)	W	Triggereingang	AMIN	Digitalausgang MIN
Ā	Schaltausgang Öffner (NC)	W-	Bezugsmasse/Triggereingang	AMAX	Digitalausgang MAX
V	Verschmutzungs-/Fehlerausgang (NO)	O	Analogausgang	AOK	Digitalausgang OK
ȳ	Verschmutzungs-/Fehlerausgang (NC)	O-	Bezugsmasse/Analogausgang	SY In	Synchronisation In
E	Eingang analog oder digital	BZ	Blockabzug	SY OUT	Synchronisation OUT
T	Teach-in-Eingang	Amv	Ausgang Magnetventil/Motor	OLT	Lichtstärkeausgang
Z	Zeitverzögerung (Aktivierung)	a	Ausgang Ventilsteuerung +	M	Wartung
S	Schirm	b	Ausgang Ventilsteuerung 0 V	rsv	Reserviert
RxD	Schnittstelle Empfangsleitung	SY	Synchronisation	Adernfarben nach IEC 60757	
TxD	Schnittstelle Sendeleitung	SY-	Bezugsmasse/Synchronisation	BK	schwarz
RDY	Bereit	E+	Empfängerleitung	BN	braun
GND	Masse	S+	Sendeleitung	RD	rot
CL	Takt	±	Erdung	OG	orange
E/A	Eingang/Ausgang programmierbar	SnR	Schaltabstandsreduzierung	YE	gelb
	IO-Link	Rx+/-	Ethernet Empfangsleitung	GN	grün
PoE	Power over Ethernet	Tx+/-	Ethernet Sendeleitung	BU	blau
IN	Sicherheitsausgang	Bus	Schnittstellen-Bus A(+)/B(-)	VT	violett
OSSD	Sicherheitsausgang	La	Sendelicht abschaltbar	GY	grau
Signal	Signalausgang	Mag	Magnetansteuerung	WH	weiß
BI_D+/-	Ethernet Gigabit bidirekt. Datenleitung (A-D)	RES	Bestätigungseingang	PK	rosa
EN <sub>RS422</sub>	Encoder 0-Impuls 0/Ĕ (TTL)	EDM	Schützkontrolle	GNYE	grüngelb
PT	Platin-Messwiderstand	EN <sub>RS422</sub>	Encoder A/Ā (TTL)		

