

Mesafe sensörü

U18T008



- Analog çıkış Teach düğmesi üzerinden ölçeklendirilebilir ve tersine çevrilebilir analog çıkış
- Dijital, analog çıkış
- IO-Link 1.1
- Paslanmaz çelik gövde
- Senkron ve multipleks çalışma modu

Bu ultrasonik sensörler, objeden yansıtılan sesi değerlendirir. Neredeyse her objeyi, malzemeden ve özelliğinden bağımsız olarak algırlar. Bu nedenle özellikle sıvıların ile dökme ürünlerin doluluk seviyesi kontrolü veya şeffaf objelerin algılanması için uygundur. IO-Link üzerinden ölçülen değer okunabilir ve sensör uygulamaya optimum şekilde uyarlanabilir. Sensör tarama modunda ve ultrasonik tek yönlü bariyer olarak kullanılabilir.



Ultrasonik veriler

Çalışma aralığı Reflektif sensör	100...1200 mm
Çalışma aralığı Tek yönlü bariyer	100...2400 mm
Ayar aralığı	100...1200 mm
Azami tekrarlanabilirlik	2 mm
Doğrusallık sapması	3 mm
Çözünürlük	1 mm
Ultrasonik frekans	240 kHz
Kullanım ömrü (Tu = +25 °C)	100000 h
Anahtarlama histerezi	2 % *

Elektriksel veriler

Besleme gerilimi	18...30 V DC
Güç tüketimi (Ub = 24 V)	< 40 mA
Anahtarlama frekansı Reflektif sensör	7 Hz
Anahtarlama frekansı Tek yönlü bariyer	7 Hz
Tepki süresi Reflektif sensör	71 ms
Tepki süresi Tek yönlü bariyer	71 ms
Sıcaklık kayması	< 1 %
Sıcaklık aralığı	-30...60 °C
Anahtarlama çıkışı sayısı	1
Anahtarlama çıkışı gerilim düşmesi	< 2,5 V
Röle çıkışı anahtarlama akımı	100 mA
Analog çıkış	0...10 V
Senkronize çalışma modu	maks. 32 sensörler
Multipleks çalışma modu	maks. 16 sensör
Kısa devre korumalı	Evet
Ters kutup korumalı	Evet
Aşırı yük korumalı	Evet
Kilitlenebilir	Evet
Arayüz	IO-Link V1.1 Akıllı Sensör Profili
Veri depolama	Evet
Koruma sınıfı	III

Mekanik veriler

Ayar türü	IO-Link
Ayar türü	Teach-in
Gövde malzemesi	Paslanmaz çelik V2A, (1.4305 / 303)
Aktif yüzey	Epoksi reçine/boş cam küre karışımı
Aktif yüzey	Plastik, PBT
Aktif yüzey	Silikon
Koruma sınıfı	IP67
Bağlantı türü	M12 x 1; 4/5 pin'li

Emniyet tekniğine ilişkin veriler

MTTFd (EN ISO 13849-1)	1193,85 a
PNP NC/NO arasında geçiş yapılabilir	●
Analog çıkış	●
IO-Link	●
Bağlantı şeması no.	371
Kumanda panosu no.	D20
Uygun bağlantı tekniği no.	2 35
Uygun sabitleme tekniği no.	150

* Anahtarlama mesafesini temel alır, en az 2 mm.

Tamamlayıcı ürünler

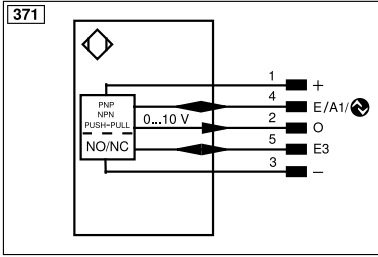
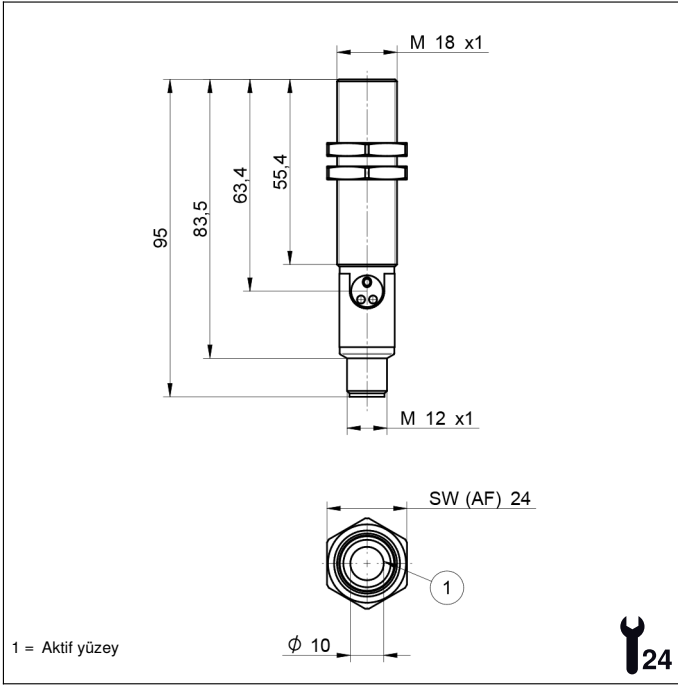
IO-Link Master
Yazılım
Yönlendirme sacı Z0021, Z0022

Kumanda panosu

D20



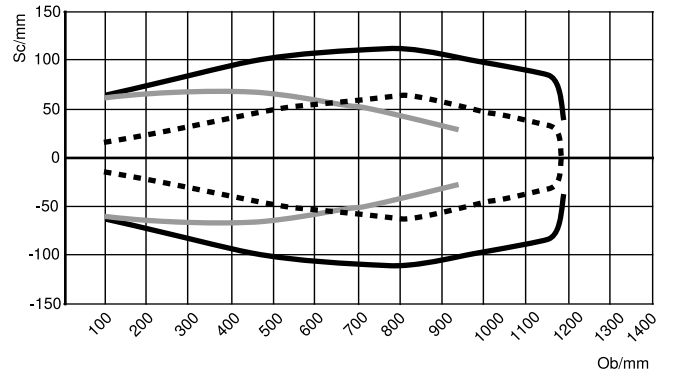
06 = Teach tuşu
79 = Run / Hata göstergesi
7c = Analog çıkış O göstergesi



Karakteristik tepki eğrisi

Eğim çizgileri, anahtarlama sırasında ölçüm objesi ortasının pozisyonunu gösterir (plaka 100 × 100 mm).

U18T Long-Range



Ob = Objе

Sc = Ses demeti genişliği

- Standart ses dalgası konisi (ölçüm objesinin ortası)
- - - Ekstra dar ses dalgası konisi (ölçüm objesinin ortası)
- Standart ses dalgası konisi (ölçüm objesinin ön kenarı)