

Distanzsensor

U18T008



- Analogausgang über Teach-Button skalier- und invertierbar
- Digital- und Analogausgang
- Edelstahlgehäuse
- IO-Link 1.1
- Synchron- und Multiplexbetrieb

Diese Ultraschallsensoren werten den vom Objekt reflektierten Schall aus. Sie erkennen nahezu jedes Objekt unabhängig vom Werkstoff und dessen Beschaffenheit. Daher eignen sie sich besonders zur Füllstandskontrolle von Flüssigkeiten und Schüttgütern oder zur Erkennung von transparenten Objekten. Über IO-Link kann der Messwert ausgelesen und der Sensor optimal auf die Anwendung angepasst werden. Der Sensor kann im Tastbetrieb und als Ultraschall-Einwegschranke eingesetzt werden.



Ultraschall Daten

Arbeitsbereich Reflextaster	100...1200 mm
Arbeitsbereich Einwegschranke	100...2400 mm
Einstellbereich	100...1200 mm
Reproduzierbarkeit maximal	2 mm
Linearitätsabweichung	3 mm
Auflösung	1 mm
Ultraschallfrequenz	240 kHz
Lebensdauer (Tu = +25 °C)	100000 h
Schalthysterese	2 % *

Elektrische Daten

Versorgungsspannung	18...30 V DC
Stromaufnahme (Ub = 24 V)	< 40 mA
Schaltfrequenz Reflextaster	7 Hz
Schaltfrequenz Einwegschranke	7 Hz
Ansprechzeit Reflextaster	71 ms
Ansprechzeit Einwegschranke	71 ms
Temperaturdrift	< 1 %
Temperaturbereich	-30...60 °C
Anzahl Schaltausgänge	1
Spannungsabfall Schaltausgang	< 2,5 V
Schaltstrom Schaltausgang	100 mA
Analogausgang	0...10 V
Synchronbetrieb	Max. 32 Sensoren
Multiplexbetrieb	Max. 16 Sensoren
Kurzschlussfest	ja
Verpolungssicher	ja
Überlastsicher	ja
Verriegelbar	ja
Schnittstelle	IO-Link V1.1 Smart Sensor Profil
Data Storage	ja
Schutzklasse	III

Mechanische Daten

Einstellart	IO-Link
Einstellart	Teach-in
Gehäusematerial	Edelstahl V2A, (1.4305 / 303)
Aktive Fläche	Epoxidharz/Glashohlku gelgemisch
Aktive Fläche	Kunststoff, PBT
Aktive Fläche	Weichdichtung, Silikon
Schutzart	IP67
Anschlussart	M12 x 1; 4/5-polig

Sicherheitstechnische Daten

MTTFd (EN ISO 13849-1)	1193,85 a
------------------------	-----------

PNP-Öffner/-Schließer umschaltbar	●
Analogausgang	●
IO-Link	●

Anschlussbild-Nr.	371
-------------------	------------

Bedienfeld-Nr.	D20
----------------	------------

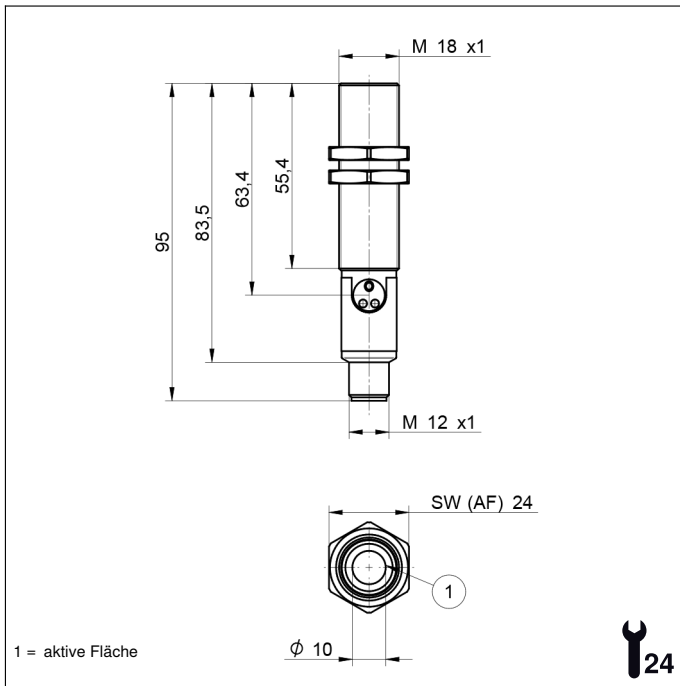
Passende Anschluss technik-Nr.	2 35
--------------------------------	----------------------

Passende Befestigungstechnik-Nr.	150
----------------------------------	------------

* Bezogen auf den Schaltabstand, mindestens 2 mm.

Ergänzende Produkte

IO-Link-Master	
Software	
Umlenklech Z0021, Z0022	

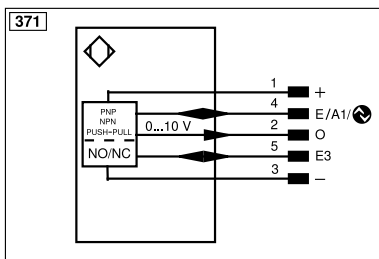


Bedienfeld

D20



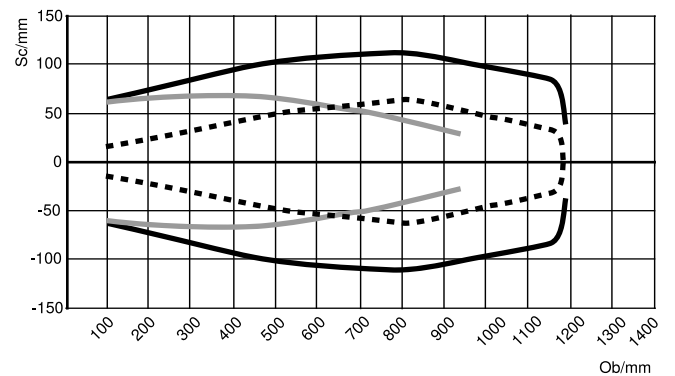
06 = Teach-in-Taste
 79 = Run/Fehleranzeige
 7c = Anzeige Analogausgang O



Charakteristische Ansprechkurve

Kennlinien zeigen die Position der Mitte des Messobjekts (Platte 100 x 100 mm) zum Zeitpunkt des Schaltens.

U18T Long-Range



Ob = Objekt

Sc = Schallkeulenbreite

- Standard Schallkeule (Mitte des Messobjekts)
- Extraschmale Schallkeule (Mitte des Messobjekts)
- - - Standard Schallkeule (Vorderkante des Messobjekts)
- - - Extraschmale Schallkeule (Vorderkante des Messobjekts)