

Sensore di distanza

U30T001



- 2 uscite di commutazione e indicazione dello stato di commutazione
- Design e custodia robusti
- IO-Link 1.1
- Operazione sincrona e multipla

Questi sensori a ultrasuoni misurano il suono riflesso dall'oggetto. Sono in grado di riconoscere praticamente qualsiasi oggetto indipendentemente dal materiale e dalle sue caratteristiche. Pertanto, sono particolarmente adatti per la verifica di livello di riempimento o per il rilevamento di oggetti trasparenti. Tramite IO-Link è possibile leggere il valore misurato e adattare il sensore in modo ottimale all'applicazione. Il sensore può essere utilizzato in modalità di scansione e come barriera unidirezionale a ultrasuoni.

Dati ultrasuono	
Campo di lavoro - tasteggio a riflessione	100...1900 mm
Campo di lavoro - barriera unidirezionale	100...3800 mm
Campo di regolazione	100...1900 mm
Riproducibilità massima	2 mm
Differenza di linearità	1 %
Risoluzione	1 mm
Frequenza a ultrasuoni	200 kHz
Angolo ottico	< 13 °
Vita media (Tu = +25 °C)	100000 h
Isteresi di commutazione	2 % *

Dati elettrici	
Tensione di alimentazione	18...30 V DC
Assorbimento di corrente (Ub = 24 V)	< 40 mA
Frequenza di commutazione - tasteggio a riflessione	6,5 Hz
Frequenza di commutazione - barriera unidirezionale	6,5 Hz
Tempo di risposta - tasteggio a riflessione	77 ms
Tempo di risposta - barriera unidirezionale	77 ms
Fascia temperatura	-30...60 °C
Numero uscite di commutazione	2
Caduta di tensione uscita di commutazione	< 2,5 V
Max. corrente di commutazione	100 mA
Funzionamento sincrono	max. 32 sensori
Funzionamento in Multiplex	max. 16 sensori
Protezione contro i cortocircuiti	sì
Protezione sovraccarico e inversione di polarità	sì
Interfaccia	Sensore di profilo Smart IO-Link V1.1
Storage dei dati	sì
Classe di protezione	III

Dati meccanici	
Tipo di regolazione	Ingresso Teach (per uscita di commutazione)
Tipo di regolazione	IO-Link
Materiale custodia	Ottone, nichelato
Materiale custodia	Plastica, PA
Grado di protezione	IP67
Tipo di connessione	M12 × 1; 4/5-pin

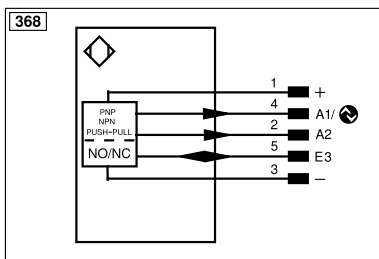
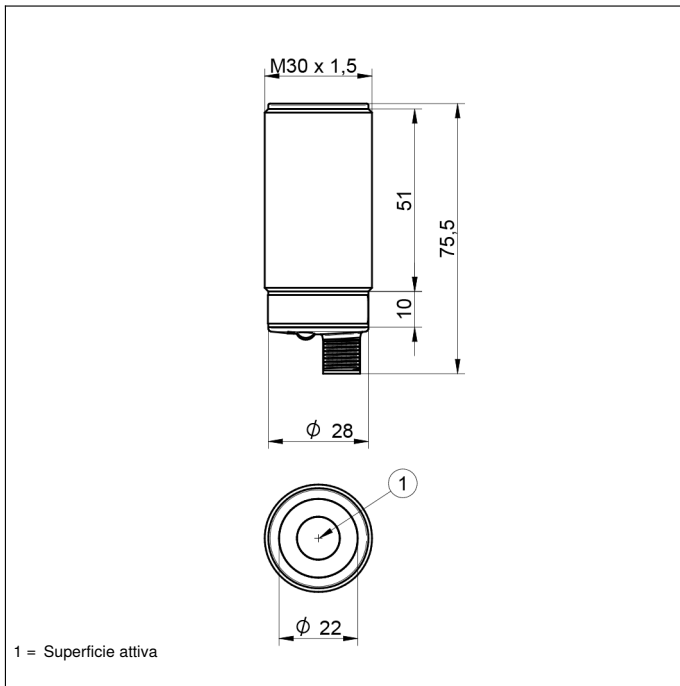
Dati tecnici di sicurezza	
MTTFd (EN ISO 13849-1)	1317,9 a

PNP contatto aperto	●
IO-Link	●
Schema elettrico nr.	368
Nr. dei connettori idonea	2 35
Nr. della tecnica di fissaggio idonea	130

*In riferimento alla distanza di commutazione, almeno 2 mm.

Prodotti aggiuntivi

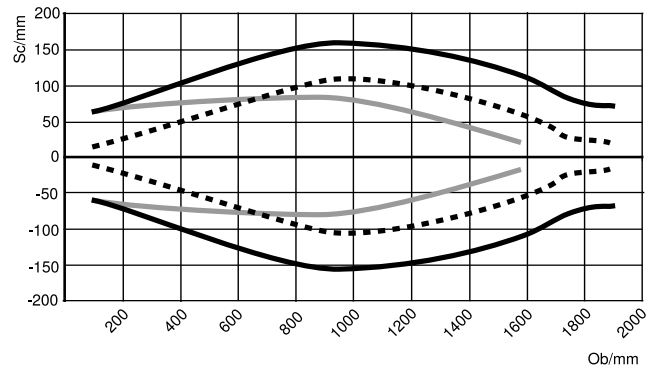
IO-Link master



Curva caratteristica di risposta

Le curve caratteristiche mostrano la posizione centrale o del bordo anteriore dell'oggetto da misurare (piastra 100 × 100 mm) al momento della commutazione.

U30T001



Ob = L'oggetto

Sc = Larghezza cono acustico

- Cono acustico standard (centro dell'oggetto da misurare)
- Cono acustico molto stretto (centro dell'oggetto da misurare)
- - - Cono acustico standard (bordo anteriore dell'oggetto da misurare)

