

Capteur de distance

U30T001



- 2 sorties TOR et affichage de l'état de commutation
- Boîtier robuste
- IO-Link 1.1
- Opération synchrone et mode multiplex

Ces capteurs à ultrasons analysent le son réfléchi par l'objet. Ils détectent presque tous les objets, quels que soient leur matériau et leur composition. Ils détectent la grande majorité des objets et sont particulièrement adaptés au contrôle du niveau de remplissage de liquides et de solides en vrac ou à la détection d'objets transparents. L'interface IO-Link permet de lire la valeur de mesure et d'adapter le capteur à l'application de manière optimale. Le capteur peut être utilisé en mode réflexion ainsi que comme barrière à ultrasons.

Caractéristiques ultrasonique

Plage de travail en mode réflex	100...1900 mm
Plage de travail en mode barrage	100...3800 mm
Plage de réglage	100...1900 mm
Reproductibilité maximale	2 mm
Ecart de linéarité	1 %
Résolution	1 mm
Fréquence ultrasons	200 kHz
Angle d'ouverture	< 13 °
Durée de vie (Tu = +25 °C)	100000 h
Hystérésis de commutation	2 % *

Caractéristiques électroniques

Tension d'alimentation	18...30 V DC
Consommation de courant (Ub = 24 V)	< 40 mA
Fréquence de commutation en mode réflex	6,5 Hz
Fréquence de commutation en mode barrage	6,5 Hz
Temps de réponse en mode réflex	77 ms
Temps de réponse en mode barrage	77 ms
Plage de températures	-30...60 °C
Nombre de sortie TOR	2
Chute de tension sortie TOR	< 2,5 V
Courant commuté sortie TOR	100 mA
Mode synchrone	32 capteurs maximum
Mode multiplex	16 capteurs maximum
Protection contre les courts-circuits	oui
Protection contre surcharges / inversions de polarité	oui
Interface	IO-Link V1.1 Profil de capteur intelligent
Stockage de données	oui
Classe de protection	III

Caractéristiques mécaniques

Mode de réglage	Entrée Teach (pour sortie TOR)
Mode de réglage	IO-Link
Boîtier en matière	Laiton, nickelé
Boîtier en matière	Plastique, PA
Indice de protection	IP67
Mode de raccordement	M12x1 ; 4/5 broches

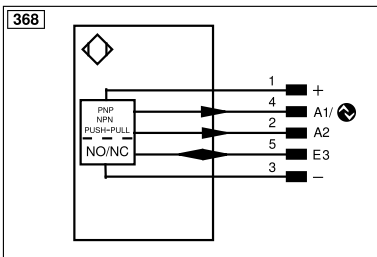
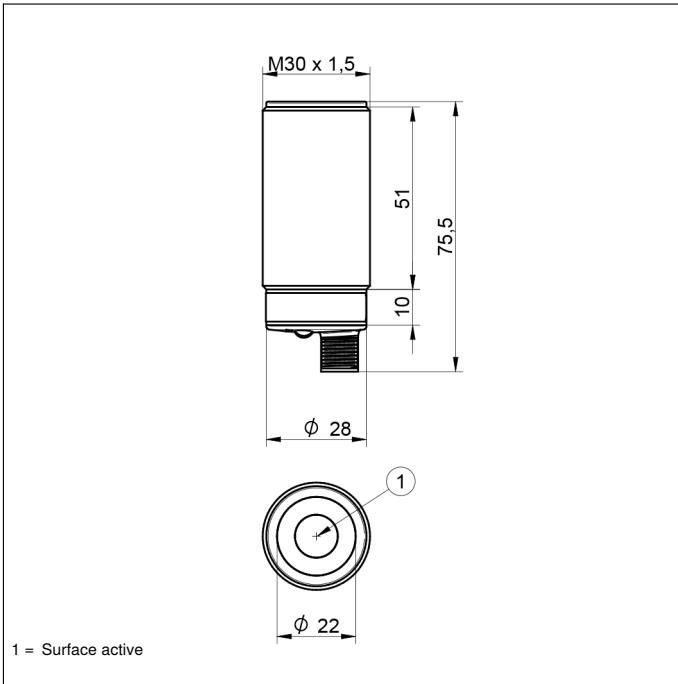
Données techniques de sécurité

MTTFd (EN ISO 13849-1)	1317,9 a
Contact à fermeture PNP	●
IO-Link	●
Schéma de raccordement N°	368
Référence connectique appropriée	2 35
Fixation appropriée	130

* Se rapporte au point de commutation, au moins 2 mm.

Produits complémentaires

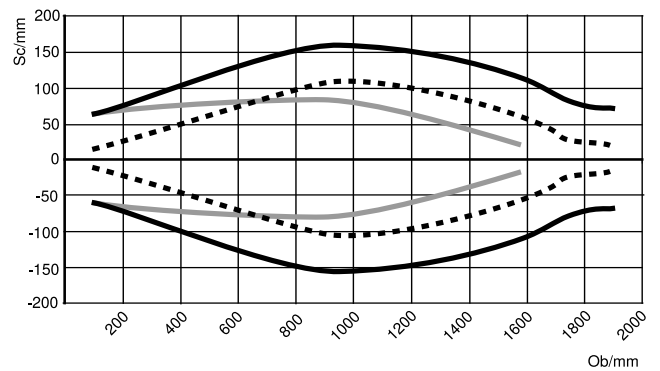
Maître IO-Link



Courbe de réponse caractéristique

Les courbes indiquent la position de l'arête avant de l'objet à mesurer (plaque 100 × 100 mm) au moment de la commutation.

U30T001



Ob = Objet
Sc = largeur du faisceau

- Lobe acoustique standard (centre de l'objet mesuré)
- Lobe acoustique ultra-fin (centre de l'objet mesuré)
- - - Lobe acoustique standard (bord avant de l'objet mesuré)