

Distanzsensor

U30T001



- 2 Schaltausgänge und Schaltzustandsanzeige
- IO-Link 1.1
- Robustes Gehäusedesign
- Synchron- und Multiplexbetrieb

Diese Ultraschallsensoren werten den vom Objekt reflektierten Schall aus. Sie erkennen nahezu jedes Objekt unabhängig vom Werkstoff und dessen Beschaffenheit. Daher eignen sie sich besonders zur Füllstandskontrolle von Flüssigkeiten und Schüttgütern oder zur Erkennung von transparenten Objekten. Über IO-Link kann der Messwert ausgelesen und der Sensor optimal auf die Anwendung angepasst werden. Der Sensor kann im Tastbetrieb und als Ultraschall-Einwegschranke eingesetzt werden.

Ultraschall Daten

Arbeitsbereich Reflextaster	100...1900 mm
Arbeitsbereich Einwegschranke	100...3800 mm
Einstellbereich	100...1900 mm
Reproduzierbarkeit maximal	2 mm
Linearitätsabweichung	1 %
Auflösung	1 mm
Ultraschallfrequenz	200 kHz
Öffnungswinkel	< 13 °
Lebensdauer (Tu = +25 °C)	100000 h
Schalthysterese	2 % *

Elektrische Daten

Versorgungsspannung	18...30 V DC
Stromaufnahme (Ub = 24 V)	< 40 mA
Schaltfrequenz Reflextaster	6,5 Hz
Schaltfrequenz Einwegschranke	6,5 Hz
Ansprechzeit Reflextaster	77 ms
Ansprechzeit Einwegschranke	77 ms
Temperaturbereich	-30...60 °C
Anzahl Schaltausgänge	2
Spannungsabfall Schaltausgang	< 2,5 V
Schaltstrom Schaltausgang	100 mA
Synchronbetrieb	Max. 32 Sensoren
Multiplexbetrieb	Max. 16 Sensoren
Kurzschlussfest	ja
Verpolungs- und überlastsicher	ja
Schnittstelle	IO-Link V1.1 Smart Sensor Profil
Data Storage	ja
Schutzklasse	III

Mechanische Daten

Einstellart	IO-Link
Einstellart	Teach-Eingang (für Schaltausgang)
Gehäusematerial	Kunststoff, PA
Gehäusematerial	Messing, vernickelt
Schutzart	IP67
Anschlussart	M12 × 1; 4/5-polig

Sicherheitstechnische Daten

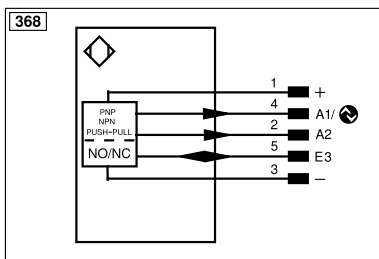
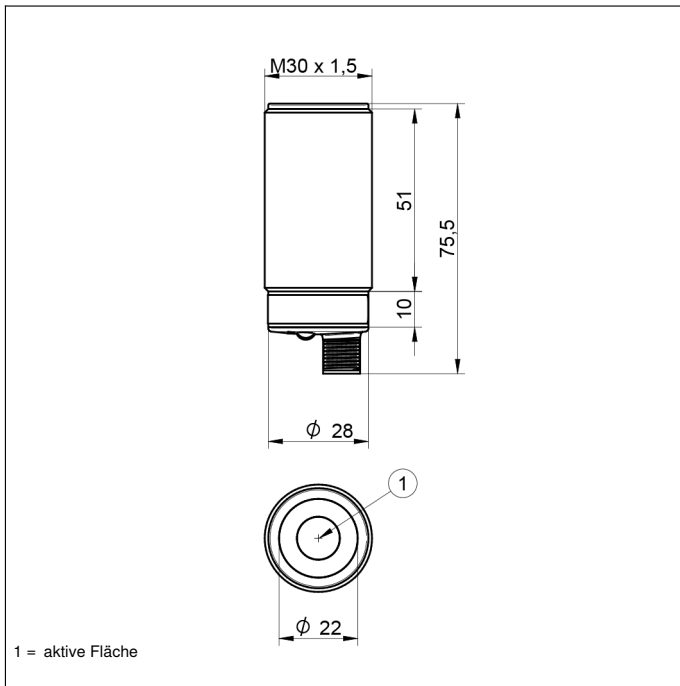
MTTFd (EN ISO 13849-1)	1317,9 a
------------------------	----------

PNP-Schließer	●
IO-Link	●
Anschlussbild-Nr.	368
Passende Anschluss technik-Nr.	2 35
Passende Befestigungstechnik-Nr.	130

* Bezogen auf den Schaltabstand, mindestens 2 mm.

Ergänzende Produkte

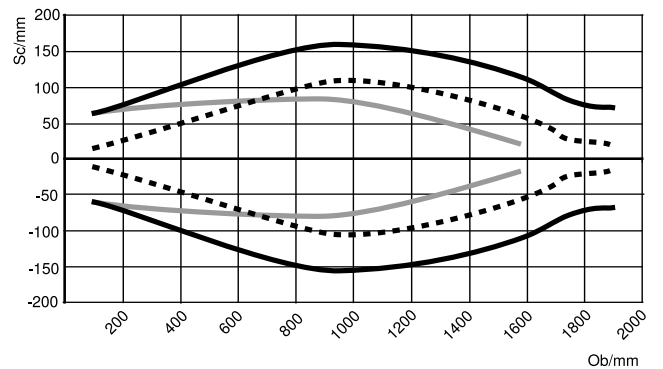
IO-Link-Master



Charakteristische Ansprechkurve

Kennlinien zeigen die Position der Mitte bzw. der Vorderkante des Messobjekts (Platte 100 x 100 mm) zum Zeitpunkt des Schaltens.

U30T001



Ob = Objekt

Sc = Schallkeulenbreite

- Standard Schallkeule (Mitte des Messobjekts)
- Extraschmale Schallkeule (Mitte des Messobjekts)
- Standard Schallkeule (Vorderkante des Messobjekts)

