

1D/2D条码扫描仪

FIS-6300-5113

订货号



- 带全局快门的完美扫描
- 示教
- 自动对焦
- 针对动态应用

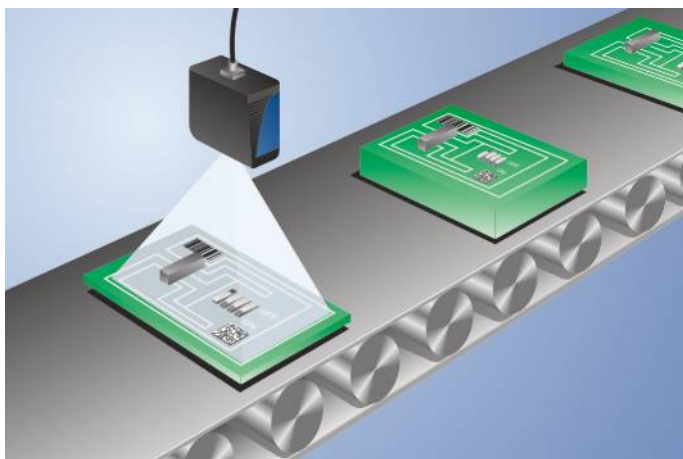
这种2D码扫描仪适合于全方位扫描1D及2D码。

下列类型的代码可读：

1D码：39码、93码、128码、UPC/EAN、BC412、I2 of 5、Codabar、邮编、制药二进制代码、PLANET、PostNet、Japanese Post、Australian Post、Royal Mail、Intelligent Mail、KIX

2D码：二维码(ECC 0-200)、PDF417、Micro PDF417、QR码、Micro QR码、Aztec码、GS1 Databar。

更多代码类型承索即奉。



技术数据

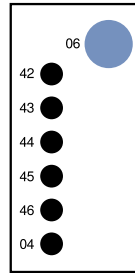
光学数据	
条码密度	超高密度
读取间距	38...203 mm
分辨率	752 x 480 像素
焦距	11,12 mm
像素大小	6 x 6 μm
光线类型	红光
波长	617 nm
使用寿命(Tu = +25 °C)	40000 h
环境条件	
温度范围	0...40 °C
电气数据	
供电电压	5 V DC
功率消耗	2200 mW
扫描率	60 scans/s
切换输出端	TTL
切换输出端数量	3
切换输出端开关电流	10 mA
联网方法	Daisy Chain, 多点
接口	RS-232/422/485
传输速度	115,2 Kbit/s
触发输入端	NPN
信号输入端	NPN
信号输入端数量	1
声音信号	是
机械数据	
外壳材料	铝
防护等级	IP54
连接方式	SubD 15针
对象的最小间距	38 mm
TTL正/负 (可切换)	●
接线表编号	09
操作面板编号	Ba6
适当的连接技术编号	16 74
适当的紧固技术编号	430

补充的产品

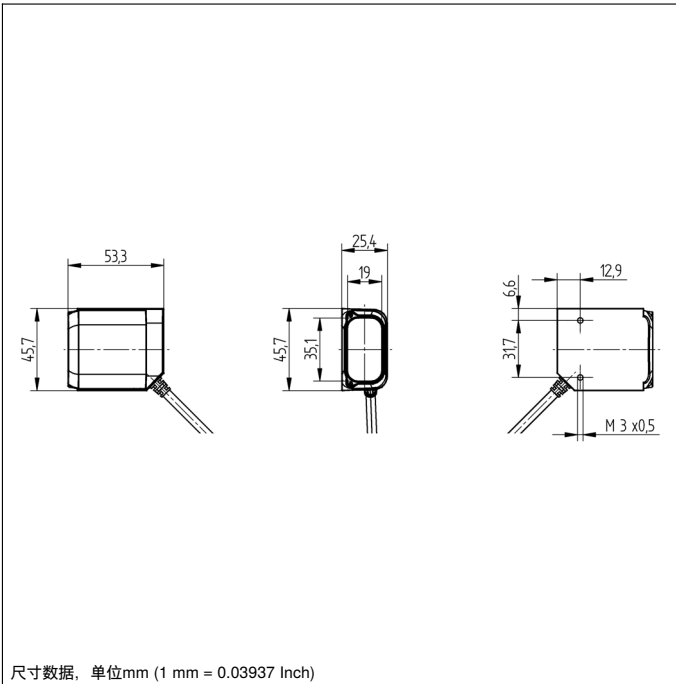
AB-0003-1接线盒
现场总线网关ZAGxxxN01, EPGG001
转向镜LA26
软件
防护外壳ZSV-0x-01

操作面板

Ba6



- 04 = 功能指示器
- 06 = 示教键
- 42 = 读取能力100 %/条形码已识别
- 43 = 读取能力80 %/状态/触发信号
- 44 = 读取能力60 %
- 45 = 读取能力40 %
- 46 = 读取能力20 %



尺寸数据, 单位mm (1 mm = 0.03937 Inch)

Min. Resolution		Max. Visual Field	Read Range
1D	2D		
Ultra High Density			
0.08 mm	0.13 mm	40 × 25 mm	47 mm to 110 mm
0.19 mm	0.25 mm	64 × 41 mm	42 mm to 170 mm
0.38 mm	0.38 mm	74 × 47 mm	38 mm to 203 mm
Medium Density			
0.13 mm	0.19 mm	72 × 46 mm	41 mm to 112 mm
0.19 mm	0.25 mm	97 × 62 mm	38 mm to 157 mm
0.25 mm	0.38 mm	118 × 75 mm	36 mm to 193 mm
0.51 mm	0.76 mm	158 × 101 mm	33 mm to 254 mm