

1D-/2D-Kod Tarayıcı

FIS-6300-5113

Sipariş numarası



- Dinamik uygulamalar için
- Global-Shutter ile mükemmel okuma sonuçları
- Otomatik netleme
- Teach-in

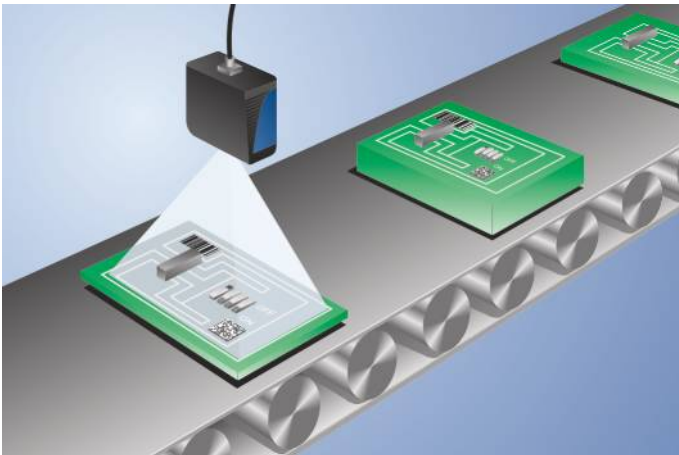
Bu 2D kod okuyucular, 1D ve 2D kodlarının tüm yönlerden okunması kullanım için uygundur.

Okunabilen kodlar:

1D kodlar: 39 kodları, 93 kodları, 128 kodları, UPC/EAN, BC412, I2 of 5, kodabar, posta kodları, ilaç kodları, PLANET, PostNet, Japanese Post, Australian Post, Royal Mail, Intelligent Mail, KIX

2D kodlar: Datamatriks (ECC 0-200), PDF417, Micro PDF417, QR kodları, Micro QR kodları, Aztec kodları, GS1 databar.

Diğer kod türleri için sorunuz.



Teknik Veriler

Optik veriler

Barkod yoğunluğu	Ultra high density
Okuma mesafesi	38...203 mm
Çözünürlük	752 x 480 Piksel
Odak uzaklığı	11,12 mm
Piksel boyutu	6 x 6 µm
Işık türü	Kırmızı ışık
Dalga boyu	617 nm
Kullanım ömrü (Tu = +25 °C)	40000 h

Çevre koşulları

Sıcaklık aralığı	0...40 °C
------------------	-----------

Elektriksel veriler

Besleme gerilimi	5 V DC
Güç tüketimi	2200 mW
Okuma hızı	60 tarama/s
Anahtarlama çıkışı	TTL
Anahtarlama çıkışı sayısı	3
Röle çıkışı anahtarlama akımı	10 mA
Bağlantı imkanları	Daisy Chain, Multidrop
Arayüz	RS-232/422/485
Aktarım hızı	115,2 Kbit/s
Tetikleme girişi	NPN
Sinyal girişi	NPN
Sinyal girişi sayısı	1
Akustik sinyal	Evet

Mekanik veriler

Gövde malzemesi	Alüminyum
Koruma sınıfı	IP54
Bağlantı türü	SubD 15 pin'li
Asgari obje mesafesi	38 mm

TTL, pozitif/negatif arasında geçiş yapılabilir

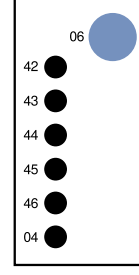
Bağlantı tablosu no.	09
Kumanda panosu no.	Ba6
Uygun bağlantı tekniği no.	16 74
Uygun sabitleme tekniği no.	430

Tamamlayıcı ürünler

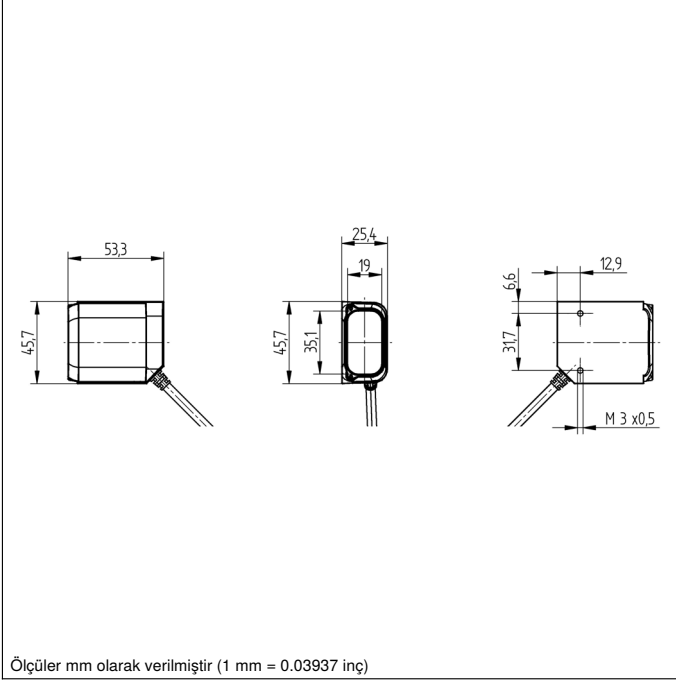
Bağlantı kutusu AB-0003-1
Fieldbus ağ geçitleri ZAGxxxN01, EPGG001
Koruma gövdesi ZSV-0x-01
Yansıtma aynası LA26
Yazılım

Kumanda panosu

Ba6



- 04 = Fonksiyon göstergesi
- 06 = Teach tuşu
- 42 = Okuma performansı % 100 / Barkod algılandı
- 43 = Okuma performansı % 80 / Durum/ Tetikleme sinyali
- 44 = Okuma performansı % 60
- 45 = Okuma performansı % 40
- 46 = Okuma performansı % 20



Ölçüler mm olarak verilmiştir (1 mm = 0.03937 inç)

Min. Resolution		Max. Visual Field	Read Range
1D	2D		
Ultra High Density			
0.08 mm	0.13 mm	40 × 25 mm	47 mm to 110 mm
0.19 mm	0.25 mm	64 × 41 mm	42 mm to 170 mm
0.38 mm	0.38 mm	74 × 47 mm	38 mm to 203 mm
Medium Density			
0.13 mm	0.19 mm	72 × 46 mm	41 mm to 112 mm
0.19 mm	0.25 mm	97 × 62 mm	38 mm to 157 mm
0.25 mm	0.38 mm	118 × 75 mm	36 mm to 193 mm
0.51 mm	0.76 mm	158 × 101 mm	33 mm to 254 mm

