

Escáner de códigos 1D/2D

FIS-6300-5113

Referencia



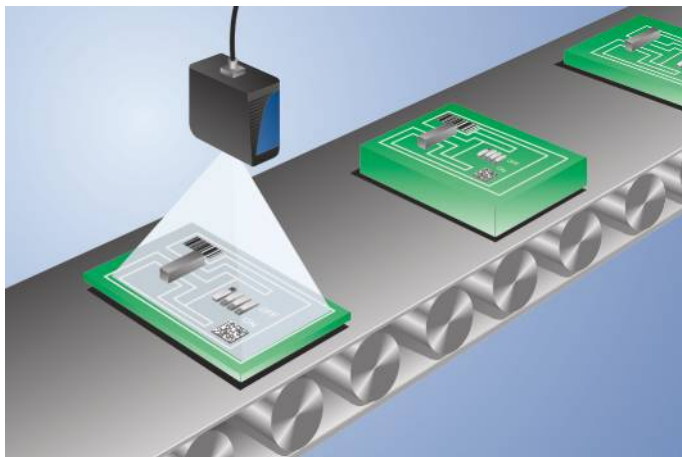
- Autofoco
- Lecturas perfectas con Global-Shutter
- Para aplicaciones dinámicas
- Teach-in

Estos escáneres de códigos están disponibles para omnidireccionalmente escanear códigos 1D y 2D. Los siguientes tipos de códigos pueden ser procesados:

códigos 1D: Código 39, Código 93, Código 128, UPC/EAN, BC412, I2 of 5, Codabar, Postal Codes, Pharmacode, Planet, PostNet, Japanese Post, Australian Post, Royal Mail, Intelligent Mail, Código KIX

códigos 2D: DataMatrix ECC 0...200, PDF417, Micro PDF417, QR Código, Micro QR Código, Aztec Code, GS1 Databar.

Tipos de código adicional bajo demanda.



Datos técnicos

Datos ópticos

Densidad de códigos de barras	Densidad ultra alta
Rango de lectura	38...203 mm
Resolución	752 x 480 Píxeles
Distancia focal	11,12 mm
Tamaño del píxel	6 x 6 µm
Tipo de luz	Luz roja
Longitud de onda	617 nm
Vida útil (Tu = +25 °C)	40000 h

Condiciones ambientales

Rango de temperatura	0...40 °C
----------------------	-----------

Datos eléctricos

Tensión de alimentación	5 V DC
Consumo de energía	2200 mW
Velocidad de escaneo	60 escaners/s.
Salida de conmutación	TTL
Número de salidas de conmutación	3
Corriente de conmutación / salida de conmutación	10 mA
Posibilidades de red	Cadena, Multidrop
Interfaz	RS-232/422/485
Velocidad de transferencia	115,2 Kbit/s
Entrada trigger	NPN
Entrada de señal	NPN
Número de entradas de señal	1
Señal acústica	sí

Datos mecánicos

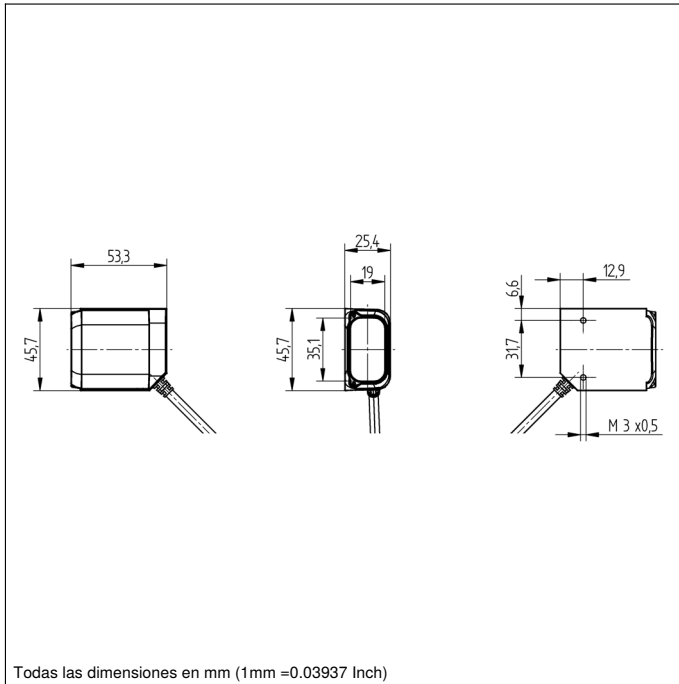
Carcasa	Aluminio
Clase de protección	IP54
Conexión	SubD 15-pines
Distancia de objeto mínimo	38 mm

TTL positivo/negativo intercambiable

Tabla de conexión N°	09
N° Panel de control	Ba6
N° Conector adecuado	16 74
N° Montaje adecuado	430

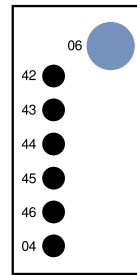
Productos adicionales

Caja de conexión AB-0003-1
Carcasa protectora ZSV-0x-01
Espejo deflector LA26
Pasarela de bus de campo ZAGxxxN01, EPGG001
Software



Panel

Ba6



- 04 = Display de función
- 06 = Boton Teach
- 42 = Leyendo actuación 100 %/Bien leído
- 43 = Leyendo actuación 80 %/Estado/disparador
- 44 = Ejecución de lectura 60 %
- 45 = Ejecución de lectura 40 %
- 46 = Ejecución de lectura 20 %

Minima resolución		Max. Campo visual	Rango de lectura
1D	2D		
Ultra High Density			
0,08 mm	0,13 mm	40 × 25 mm	47 mm a 110 mm
0,19 mm	0,25 mm	64 × 41 mm	42 mm a 170 mm
0,38 mm	0,38 mm	74 × 47 mm	38 mm a 203 mm
Medium Density			
0,13 mm	0,19 mm	72 × 46 mm	41 mm a 112 mm
0,19 mm	0,25 mm	97 × 62 mm	38 mm a 157 mm
0,25 mm	0,38 mm	118 × 75 mm	36 mm a 193 mm
0,51 mm	0,76 mm	158 × 101 mm	33 mm a 254 mm

