

镜反射传感器

通用型

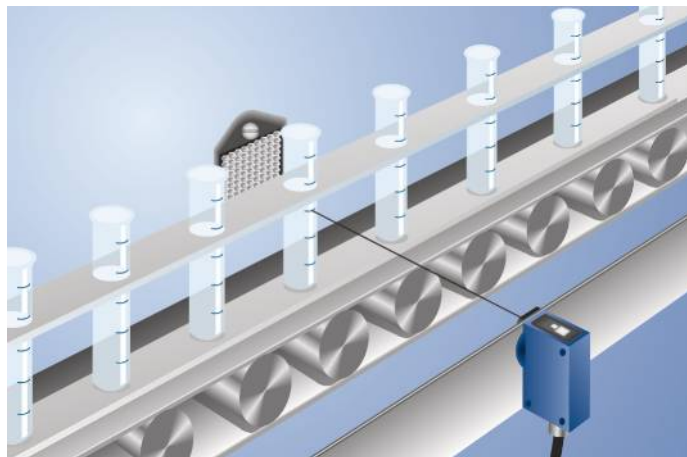
P1RL003

订货号



- IO-Link 1.1
- 一类激光
- 安装简单
- 示教、外部示教

镜反射传感器依靠细激光束和反射镜工作。在进行零件的装配、进给或存在性等检测时，一类激光的聚焦光束用于在其整个作用范围内检查大小为 1 mm 以上的物体。IO-Link 接口可用于设定镜反射传感器（PNP/NPN、常闭触点/常开触点、操作距离）以及输出切换状态和信号值。

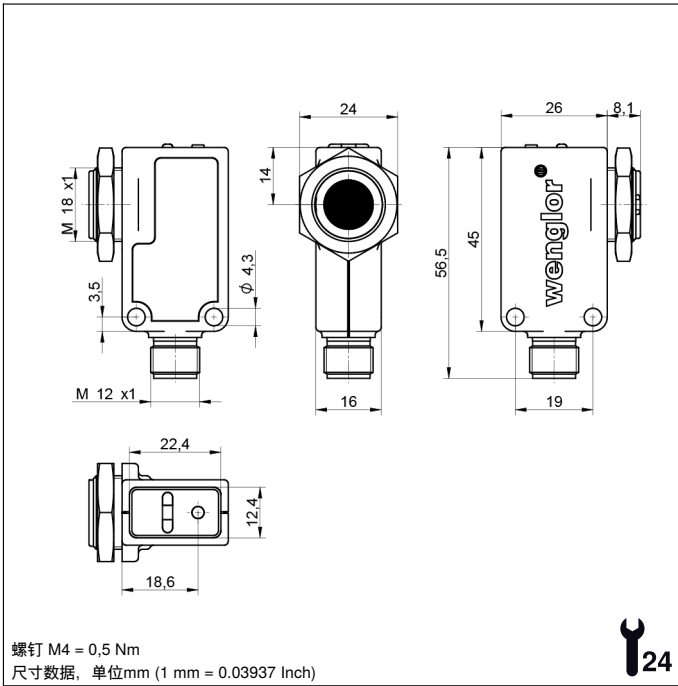


技术数据

光学数据	
作用范围	12000 mm
基准反射器/反射膜	RQ100BA
最小的可识别部件	参见表 2
切换滞后	< 5 %
光线类型	激光聚焦 (红)
波长	655 nm
偏振镜	是
使用寿命(Tu = +25 °C)	100000 h
激光等级(EN 60825-1)	1
最大允许的外来光线	10000 Lux
光斑直径	参见表 1
单透镜系统	是
电气数据	
供电电压	10...30 V DC
带 IO-Link 的电源电压	18...30 V DC
电流消耗(Ub = 24 V)	< 40 mA
切换频率	1000 Hz
切换频率 (Speed-Mode)	2000 Hz
响应时间	0,5 ms
切换频率 (Speed-Mode)	0,25 ms
温度偏差	< 5 %
温度范围	-25...60 °C
切换输出端压降	< 2 V
NPN切换输出端开关电流	100 mA
切换输出端剩余电流	< 50 µA
抗短路	是
反极性保护	是
防过载	是
可锁定	是
示教模式	NT, MT
接口	IO-Link V1.1
防护等级	III
FDA登录编号	2411239-000
机械数据	
设置方式	示教
外壳材料	PBT 塑料
外壳材料	黄铜, 镀镍
完全封装	是
防护等级	IP67/IP68
连接方式	M12 × 1 ; 4针
安全技术数据	
MTTFd (EN ISO 13849-1)	2817,28 a
IO-Link	●
NPN常闭触点	●
外部学习输入	●
接线图编号	709
操作面板编号	A51
适当的连接技术编号	2
适当的紧固技术编号	150 370

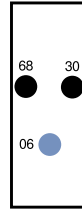
补充的产品

IO-Link 主站	
反射器, 反射膜	
软件	
除尘管STAUBTUBUS-01	

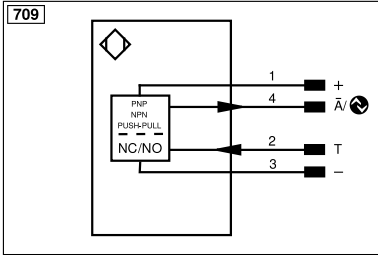


操作面板

A 51



- 06 = 示教键
- 30 = 切换状态指示器/污染信息
- 68 = 供电电压指示器



符号注解			
+	电源电压 +	nc	未连接
-	电源电压 0 V	U	测试输入端
~	电源电压 (交流电压)	Ū	测试输入端 反向
A	切换输出端常开触点 (NO)	W	触发输入端
Ā	切换输出端常闭触点 (NC)	W-	参考接地/触发输入端
V	污染/故障输出端 (NO)	O	模拟输出端
ȳ	污染/故障输出端 (NC)	O-	参考接地/模拟输出端
E	模拟或数字输入端	BZ	整组输出
T	示教输入端	Amv	电磁阀/电机输出端
Z	时间延迟 (启用)	a	阀控制器输出端 +
S	屏蔽	b	阀控制器输出端 0 V
RxD	接收线接口	SY	同步
TxD	发送线接口	SY-	参考接地/同步
RDY	准备就绪	E+	接收线
GND	接地	S+	发送线
CL	节拍	±	接地
E/A	输入端/输出端可以设定	SnR	操作距离缩小
IO-Link	IO-Link	Rx+/-	以太网接收线
PoE	以太网电源	Tx+/-	以太网发送线
IN	安全输入端	Bus	总线接口 A(+)/B(-)
OSSD	安全输出端	La	可关断的发送光
Signal	信号输出端	Mag	电磁控制
BI_D+/-	以太网千兆双向, 数据线 (A-D)	RES	操作输入端
ENo RS422	编码器 0 脉冲 0/0̄ (TTL) plus 0/0̄ (TTL)	EDM	接触监控
PT	印刷板测量电阻	ENAR5422	编码器 A/Ā (TTL)
		ENBR5422	编码器 B/Ī (TTL)
		ENA	编码器 A
		ENb	编码器 B
		AMIN	数字输出端 MIN
		AMAX	数字输出端 MAX
		Ack	数字输出端 OK
		SY In	同步 In
		SY OUT	同步 OUT
		OLT	光强度输出端
		M	维护
		rsv	预留
			芯线按 DIN IEC 60757
		BK	黑色
		BN	棕色
		RD	红色
		OG	橘黄色
		YE	黄色
		GN	绿色
		BU	蓝色
		VT	紫色
		GY	灰色
		WH	白色
		PK	粉红色
		GNYE	黄绿色

表 1

工作距离	1,2 m	6 m	12 m
光斑直径	10 mm	60 mm	70 mm

表 2

测距传感器/反射镜	1,2 m	6 m	12 m
最小的可识别部件	1 mm	2 mm	2 mm

允许的反射器距离

反射器型号, 安装间距

RQ100BA	0...12 m	RR25KP	0...1,5 m
RE18040BA	0...8 m	RR21_M	0...5 m
RQ84BA	0...12 m	ZRAE02B01	0...3,5 m
RR84BA	0...11 m	ZRME01B01	0...2 m
RE9538BA	0...3,5 m	ZRME03B01	0...3 m
RE6151BM	0...9 m	ZRMR02K01	0...2 m
RR50_A	0...9 m	ZRMS02_01	0...4 m
RE6040BA	0...9 m	RF505	0...2 m
RE8222BA	0...6 m	RF508	0...2 m
RE3220BM	0...3,5 m	RF258	0...2 m
RE6210BM	0...3,5 m	ZRAF08K01	0...2 m
RR25_M	0...5 m	ZRDF03K01	0...7 m

