

# Reflektörlü Sensör üniversal

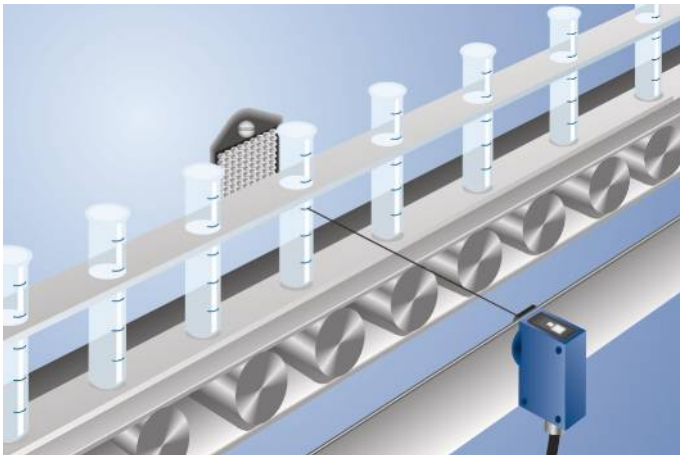
## P1RL002

Sipariş numarası



- IO-Link 1.1
- Kolay montaj
- Lazer sınıfı 1
- Teach-in, harici teaching

Reflektörlü sensör, bir ince lazer ışını ve bir reflektörle çalışır. Lazer sınıfı 1'e ait odaklanmış lazer ışını, örn. montaj, besleme veya varlık kontrollerinde 1 mm büyüklükten başlayan objeleri tüm kapsama alanı boyunca algılar. IO-Link arabirimi, reflektörlü sensörün (PNP/NPN, açıcı/kapatıcı, anahtarlama mesafesi) ayarlanması ve anahtarlama durumlarının ve sinyal değerlerinin çıkışı için kullanılabilir.



### Teknik Veriler

#### Optik veriler

Algılama mesafesi	12000 mm
Referans reflektör / reflektif folyo	RQ100BA
Algılanabilir en küçük parça	Bkz. tablo 2
Anahtarlama histerezi	< 5 %
Işık türü	Lazer odaklanmış (kırmızı)
Dalga boyu	655 nm
Polarizasyon filtresi	Evet
Kullanım ömrü (Tu = +25 °C)	100000 h
Lazer sınıfı (EN 60825-1)	1
Müsaade edilen maks. harici ışık	10000 Lux
Işık noktası çapı	Bkz. tablo 1
Tek mercekli optik	Evet

#### Elektriksel veriler

Besleme gerilimi	10...30 V DC
IO-Link ile besleme gerilimi	18...30 V DC
Güç tüketimi (Ub = 24 V)	< 40 mA
Anahtarlama frekansı	1000 Hz
Anahtarlama frekansı (Hız modu)	2000 Hz
Tepki süresi	0,5 ms
Tepki süresi (Hız modu)	0,25 ms
Sıcaklık kayması	< 5 %
Sıcaklık aralığı	-25...60 °C
Anahtarlama çıkışı gerilim düşmesi	< 2 V
PNP anahtarlama çıkışı anahtarlama akımı	100 mA
Anahtarlama çıkışı artık akımı	< 50 µA
Kısa devre korumalı	Evet
Ters kutup korumalı	Evet
Aşırı yük korumalı	Evet
Kilitlenebilir	Evet
Teach-in modu	NT, MT
Arayüz	IO-Link V1.1
Koruma sınıfı	III
FDA Accession Number	2411239-000

#### Mekanik veriler

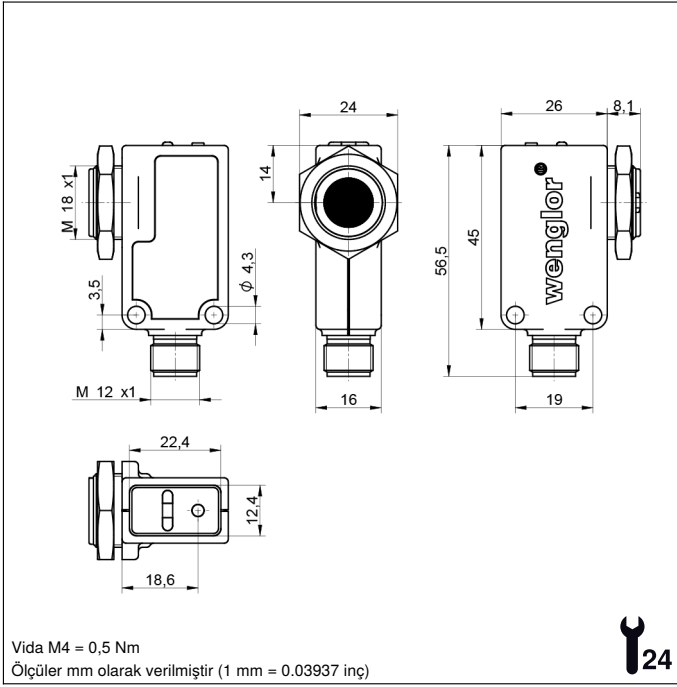
Ayar türü	Teach-in
Gövde malzemesi	Pirinç, nikel kaplı
Gövde malzemesi	Plastik, PBT
Tam korumalı gövde	Evet
Koruma sınıfı	IP67/IP68
Bağlantı türü	M12 x 1; 4 pin'li

#### Emniyet tekniğine ilişkin veriler

MTTFd (EN ISO 13849-1)	2817,28 a
IO-Link	●
PNP NC	●
Harici Teach-in girişi	●
Bağlantı şeması no.	709
Kumanda panosu no.	A51
Uygun bağlantı tekniği no.	2
Uygun sabitleme tekniği no.	150   370

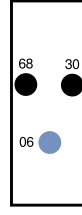
### Tamamlayıcı ürünler

IO-Link Master	
Reflektör, reflektif folyo	
Toz engelleme aparatı STAUBTUBUS-01	
Yazılım	

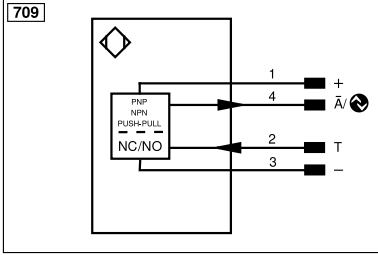


## Kumanda panosu

A 51



06 = Teach tuşu  
30 = Anahtarlama durumu göstergesi/Kirlenme mesajı  
68 = Besleme gerilimi göstergesi



Legend					
+	Supply Voltage +	nc	Not connected	ENBRS422	Encoder B/B̄ (TTL)
-	Supply Voltage 0 V	U	Test Input	ENA	Encoder A
~	Supply Voltage (AC Voltage)	Ü	Test Input inverted	ENb	Encoder B
A	Switching Output (NO)	W	Trigger Input	AMIN	Digital output MIN
Ā	Switching Output (NC)	W-	Ground for the Trigger Input	AMAX	Digital output MAX
V	Contamination/Error Output (NO)	O	Analog Output	AOK	Digital output OK
V̄	Contamination/Error Output (NC)	O-	Ground for the Analog Output	SY In	Synchronization In
E	Input (analog or digital)	BZ	Block Discharge	SY OUT	Synchronization OUT
T	Teach Input	Amv	Valve Output	OLT	Brightness output
Z	Time Delay (activation)	a	Valve Control Output +	M	Maintenance
S	Shielding	b	Valve Control Output 0 V	rsv	Reserved
RxD	Interface Receive Path	SY	Synchronization	Wire Colors according to DIN IEC 60757	
TxD	Interface Send Path	SY-	Ground for the Synchronization	BK	Black
RDY	Ready	E+	Receiver-Line	BN	Brown
GND	Ground	S+	Emitter-Line	RD	Red
CL	Clock	±	Grounding	OG	Orange
E/A	Output/Input programmable	SnR	Switching Distance Reduction	YE	Yellow
IO-Link	IO-Link	Rx+/-	Ethernet Receive Path	GN	Green
PoE	Power over Ethernet	Tx+/-	Ethernet Send Path	BU	Blue
IN	Safety Input	Bus	Interfaces-Bus A(+)/B(-)	VT	Violet
OSSD	Safety Output	La	Emitted Light disengageable	GY	Grey
Signal	Signal Output	Mag	Magnet activation	WH	White
BI_D+/-	Ethernet Gigabit bidirect. data line (A-D)	RES	Input confirmation	PK	Pink
ENo RS422	Encoder 0-pulse 0/0̄ (TTL)	EDM	Contact Monitoring	GNYE	Green/Yellow
PT	Platinum measuring resistor	ENAR5422	Encoder A/Ā (TTL)		

Tablo 1

Algılama mesafesi	1,2 m	6 m	12 m
Işık noktası çapı	10 mm	60 mm	70 mm

Tablo 2

Sensör/reflektör mesafesi	1,2 m	6 m	12 m
Algılanabilir en küçük parça	1 mm	2 mm	2 mm

## Müsaade edilen reflektör uzaklığı

Reflektör tipi, montaj mesafesi

RQ100BA	0...12 m	RR25KP	0...1,5 m
RE18040BA	0...8 m	RR21_M	0...5 m
RQ84BA	0...12 m	ZRAE02B01	0...3,5 m
RR84BA	0...11 m	ZRME01B01	0...2 m
RE9538BA	0...3,5 m	ZRME03B01	0...3 m
RE6151BM	0...9 m	ZRMR02K01	0...2 m
RR50_A	0...9 m	ZRMS02_01	0...4 m
RE6040BA	0...9 m	RF505	0...2 m
RE8222BA	0...6 m	RF508	0...2 m
RE3220BM	0...3,5 m	RF258	0...2 m
RE6210BM	0...3,5 m	ZRAF08K01	0...2 m
RR25_M	0...5 m	ZRDF03K01	0...7 m

