

# Cisimden Yansımali Sensör

## Arka Fon Bastırmalı

# P1RH001

Sipariş numarası



- Her arka fonun önündeki nesnelere güvenli şekilde algılanması
- IO-Link 1.1
- Kırmızı ışık
- Kolay montaj
- Teach-in, harici teaching

Arka fon bastırmalı cisimden yansımali sensör, açılı ölçümü prensibine göre kırmızı ışıkla çalışır ve her arka fonun önündeki objelerin algılanması için uygundur. Sensör; objelerin renkleri, formları ve yüzeylerinden bağımsız olarak her zaman aynı anahtarlama mesafesine sahiptir. Sensör ile minimum yükseklik farkları algılanabilir ve örn. çeşitli parçalar güvenli şekilde birbirlerinden ayırt edilebilir. IO-Link arabirimi, cisimden yansımali sensörün (PNP/NPN, açıcı/kapatici) ayarlanması ve anahtarlama durumlarının yayınlanması için kullanılabilir.



## Teknik Veriler

### Optik veriler

Algılama mesafesi	120 mm
Ayar aralığı	35...120 mm
Anahtarlama histerezi	< 5 %
Işık türü	Kırmızı ışık
Kullanım ömrü (Tu = +25 °C)	100000 h
Müsaade edilen maks. harici ışık	10000 Lux
Işık noktası çapı	Bkz. tablo

### Elektriksel veriler

Besleme gerilimi	10...30 V DC
IO-Link ile besleme gerilimi	18...30 V DC
Güç tüketimi (Ub = 24 V)	< 35 mA
Anahtarlama frekansı	1000 Hz
Anahtarlama frekansı (Interference-free modu)	500 Hz
Tepki süresi (Interference-free modu)	1 ms
Tepki süresi	0,5 ms
Sıcaklık kayması	< 5 %
Sıcaklık aralığı	-25...60 °C
Anahtarlama çıkışı gerilim düşmesi	< 2 V
PNP anahtarlama çıkışı anahtarlama akımı	100 mA
Anahtarlama çıkışı artık akımı	< 50 µA
Kısa devre korumalı	Evet
Ters kutup korumalı	Evet
Aşırı yük korumalı	Evet
Kilitlenebilir	Evet
Teach-in modu	HT, VT
Arayüz	IO-Link V1.1
Koruma sınıfı	III

### Mekanik veriler

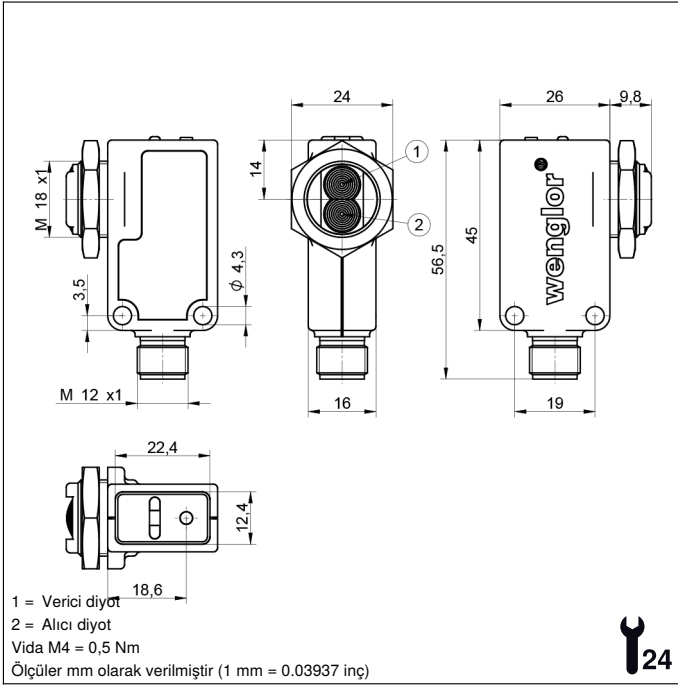
Ayar türü	Teach-in
Gövde malzemesi	Pirinç, nikel kaplı
Gövde malzemesi	Plastik, PBT
Tam korumalı gövde	Evet
Koruma sınıfı	IP67/IP68
Bağlantı türü	M12 x 1; 4 pin'li

### Emniyet tekniğine ilişkin veriler

MTTFd (EN ISO 13849-1)	1629,97 a
PNP NO	●
Harici Teach-in girişi	●
IO-Link	●
Bağlantı şeması no.	865
Kumanda panosu no.	A51
Uygun bağlantı tekniği no.	2
Uygun sabitleme tekniği no.	150   370

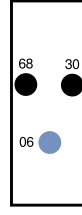
## Tamamlayıcı ürünler

IO-Link Master
Toz engelleme aparatı STAUBTUBUS-01
Yazılım

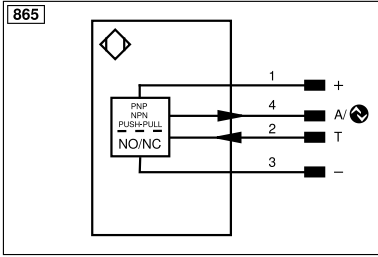


## Kumanda panosu

A 51



06 = Teach tuşu  
30 = Anahtarlama durumu göstergesi/Kirlenme mesajı  
68 = Besleme gerilimi göstergesi



Legend			
+	Supply Voltage +	nc	Not connected
-	Supply Voltage 0 V	U	Test Input
~	Supply Voltage (AC Voltage)	Ü	Test Input inverted
A	Switching Output (NO)	W	Trigger Input
Ā	Switching Output (NC)	W-	Ground for the Trigger Input
V	Contamination/Error Output (NO)	O	Analog Output
Ṽ	Contamination/Error Output (NC)	O-	Ground for the Analog Output
E	Input (analog or digital)	BZ	Block Discharge
T	Teach Input	Amv	Valve Output
Z	Time Delay (activation)	a	Valve Control Output +
S	Shielding	b	Valve Control Output 0 V
RxD	Interface Receive Path	SY	Synchronization
TxD	Interface Send Path	SY-	Ground for the Synchronization
RDY	Ready	E+	Receiver-Line
GND	Ground	S+	Emitter-Line
CL	Clock	±	Grounding
E/A	Output/Input programmable	SnR	Switching Distance Reduction
IO-Link	IO-Link	Rx+/-	Ethernet Receive Path
PoE	Power over Ethernet	Tx+/-	Ethernet Send Path
IN	Safety Input	Bus	Interfaces-Bus A(+)/B(-)
OSSD	Safety Output	La	Emitted Light disengageable
Signal	Signal Output	Mag	Magnet activation
Bl_D+/-	Ethernet Gigabit bidirect. data line (A-D)	RES	Input confirmation
ENo RS422	Encoder 0-pulse 0/0 (TTL)	EDM	Contact Monitoring
PT	Platinum measuring resistor	ENAR5422	Encoder A/Ā (TTL)
			Wire Colors according to DIN IEC 60757
			BK Black
			BN Brown
			RD Red
			OG Orange
			YE Yellow
			GN Green
			BU Blue
			VT Violet
			GY Grey
			WH White
			PK Pink
			GNYE Green/Yellow

Tablo 1

Algılama Mesafesi	60 mm	120 mm
Işık noktası çapı	2,5 mm	5 mm

## Anahtarlama mesafesi sapması

%90 remisyonlu beyaz için karakteristik eğrisi

