

聚光灯

白光

LSLW001

订货号



- 小区域可以均匀照明
- 紧凑型 M30 标准结构，防护等级 IP67，带有变焦物镜
- 设有连续模式或与摄像头同步的闪光模式

LSL

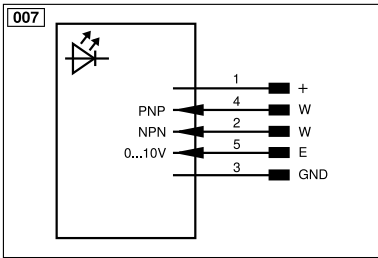
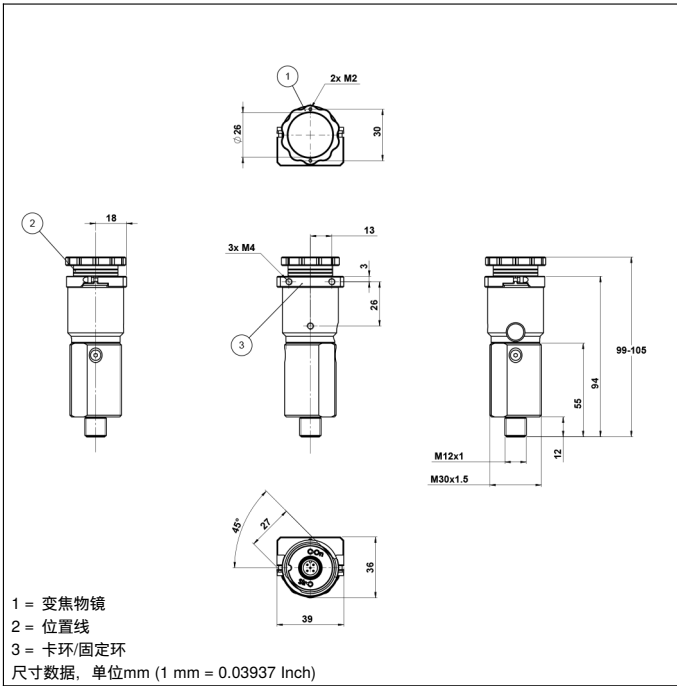
聚光照明系统具有内置的可锁定变焦镜头，可提供卓越的视野和工作距离，亮度可调。照明系统可在连续模式下运行，也可以在 Overdrive 闪光模式下与相机同步运行。

技术数据

光学数据	
光线类型	白光
色温	5700 K
风险组(EN 62471)	1
波束角	4...26 °
白光光功率	360000 Lux
测量点距离	100 mm
环境条件	
温度范围	-10...40 °C
储藏温度	-20...60 °C
空气湿度	< 80%，无冷凝
电气数据	
供电电压	21,6...26,4 V DC
超速闪光模式电流消耗 (U _b = 24 V)	550 mA
连续模式电流消耗 (U _b = 24 V)	200 mA
闪光时间 (最大)	10 ms
工作比 (最大)	< 0,2
调光	0...10 V ± 100...30%
超速	是
上升时间	4 μs
释放时间	25 μs
输入信号	PNP/NPN
抗短路和防过载	是
反极性保护	是
防护等级	III
机械数据	
外壳材料	PMMA 塑料
外壳材料	玻璃
外壳材料	铝，阳极氧化
透镜盖	塑料，PMMA
防护等级	IP67
连接方式	M12 × 1 ; 5针
接线图编号	007

补充的产品

ZSLG001 偏振滤镜
ZSLZ001 紧固适配器
连接电缆



符号注解			
+	电源电压 +	nc	未连接
-	电源电压 0 V	U	测试输入端
~	电源电压 (交流电压)	Ū	测试输入端 反向
A	切换输出端常开触点 (NO)	W	触发输入端
Ā	切换输出端常闭触点 (NC)	W-	参考接地/触发输入端
V	污染/故障输出端 (NO)	O	模拟输出端
ȳ	污染/故障输出端 (NC)	O-	参考接地/模拟输出端
E	模拟或数字输入端	BZ	整组输出
T	示教输入端	Amv	电磁阀/电机输出端
Z	时间延迟 (启用)	a	阀控制器输出端 +
S	屏蔽	b	阀控制器输出端 0 V
RxD	接收线接口	SY	同步
TxD	发送线接口	SY-	参考接地/同步
RDY	准备就绪	E+	接收线
GND	接地	S+	发送线
CL	节拍	±	接地
E/A	输入端/输出端可以设定	SnR	操作距离缩小
	IO-Link	Rx+/-	以太网接收线
PoE	以太网电源	Tx+/-	以太网发送线
IN	安全输入端	Bus	总线接口 A(+)/B(-)
OSSD	安全输出端	La	可关断的发送光
Signal	信号输出端	Mag	电磁控制
BI_D+/-	以太网千兆双向. 数据线 (A-D)	RES	操作输入端
ENo RS422	编码器 0 脉冲 0/0 (TTL) plus 0/0 (TTL)	EDM	接触监控
PT	印刷板测量电阻	ENARS422	编码器 A/Ā (TTL)
		ENBR422	编码器 B/Ī (TTL)
		ENA	编码器 A
		ENb	编码器 B
		AMIN	数字输出端 MIN
		AMAX	数字输出端 MAX
		Aok	数字输出端 OK
		SY In	同步 In
		SY OUT	同步 OUT
		OLT	光强度输出端
		M	维护
		rsv	预留
			芯线按 DIN IEC 60757
		BK	黑色
		BN	棕色
		RD	红色
		OG	橘黄色
		YE	黄色
		GN	绿色
		BU	蓝色
		VT	紫色
		GY	灰色
		WH	白色
		PK	粉红色
		GNYE	黄绿色

