

Spot Aydınlatma

Beyaz ışık

LSLW001

Sipariş numarası



- IP67 koruma sınıfı ve zoom objektifli, kompakt M30 standart yapı biçimi
- Küçük alanların homojen şekilde aydınlatılması
- Sürekli mod veya kamerayla senkronize flaş modu

LSL spot aydınlatma, olağanüstü bir görüş alanı, çalışma mesafesi ve parlaklık değişkenliği sağlayan entegre, kilitlenebilir bir zoom objektifine sahiptir. Aydınlatma sürekli modda ya da kamerayla senkronize olarak Overdrive flaş modunda çalıştırılabilir.

Teknik Veriler

Optik veriler

Işık türü	Beyaz ışık
Renk sıcaklığı	5700 K
Risk grubu (EN 62471)	1
Açılma açısı	4...26 °
Beyaz ışık gücü	360000 Lux
Ölçüm noktası mesafesi	100 mm

Çevre koşulları

Sıcaklık aralığı	-10...40 °C
Depolama sıcaklığı	-20...60 °C
Nem	< %80, yoğuşmasız

Elektriksel veriler

Besleme gerilimi	21,6...26,4 V DC
Flaş modunda aşırı hızda elektrik tüketimi (U _b = 24 V)	550 mA
Sürekli moddaki güç tüketimi (U _b = 24 V)	200 mA
Flaş süresi (maks.)	10 ms
Tarama oranı (maks.)	< 0,2
Karartma	0...10 V ± 100...30%
Overdrive	Evet
Artış süresi	4 µs
Kapatma süresi	25 µs
Giriş sinyali	PNP/NPN
Kısa devre ve aşırı yük korumalı	Evet
Ters kutup korumalı	Evet
Koruma sınıfı	III

Mekanik veriler

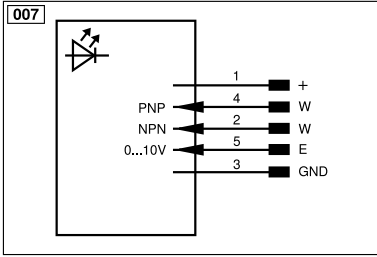
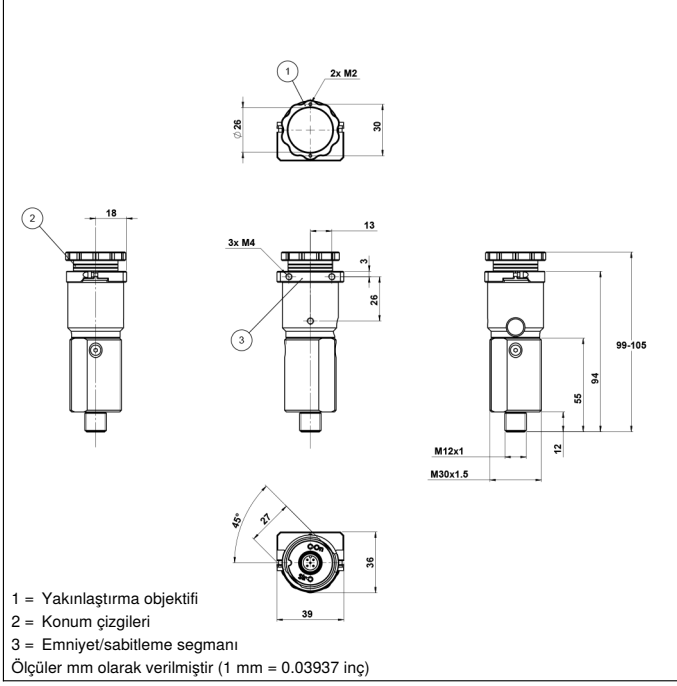
Gövde malzemesi	Alüminyum, eloksal kaplama
Gövde malzemesi	Cam
Gövde malzemesi	Plastik, PMMA
Optik kapak	Plastik, PMMA
Koruma sınıfı	IP67
Bağlantı türü	M12 × 1; 5 pin'li

Bağlantı şeması no.

007

Tamamlayıcı ürünler

Bağlantı kablosu
Polarizasyon filtresi ZSLG001
Sabitleme adaptörü ZSLZ001



Legend			
+	Supply Voltage +	nc	Not connected
-	Supply Voltage 0 V	U	Test Input
~	Supply Voltage (AC Voltage)	Ü	Test Input inverted
A	Switching Output (NO)	W	Trigger Input
Ā	Switching Output (NC)	W-	Ground for the Trigger Input
V	Contamination/Error Output (NO)	O	Analog Output
Ȫ	Contamination/Error Output (NC)	O-	Ground for the Analog Output
E	Input (analog or digital)	BZ	Block Discharge
T	Teach Input	Amv	Valve Output
Z	Time Delay (activation)	a	Valve Control Output +
S	Shielding	b	Valve Control Output 0 V
RxD	Interface Receive Path	SY	Synchronization
TxD	Interface Send Path	SY-	Ground for the Synchronization
RDY	Ready	E+	Receiver-Line
GND	Ground	S+	Emitter-Line
CL	Clock	±	Grounding
E/A	Output/Input programmable	SnR	Switching Distance Reduction
IO-Link		Rx+/-	Ethernet Receive Path
PoE	Power over Ethernet	Tx+/-	Ethernet Send Path
IN	Safety Input	Bus	Interfaces-Bus A(+)/B(-)
OSSD	Safety Output	La	Emitted Light disengageable
Signal	Signal Output	Mag	Magnet activation
BI_D+/-	Ethernet Gigabit bidirect. data line (A-D)	RES	Input confirmation
ENo RS422	Encoder 0-pulse 0/0 (TTL)	EDM	Contactor Monitoring
PT	Platinum measuring resistor	ENARs422	Encoder A/Ā (TTL)
			Encoder B/B̄ (TTL)
			Encoder A
			Encoder B
			Digital output MIN
			Digital output MAX
			Digital output OK
			Synchronization In
			Synchronization OUT
			Brightness output
			Maintenance
			Reserved
			Wire Colors according to DIN IEC 60757
			BK Black
			BN Brown
			RD Red
			OG Orange
			YE Yellow
			GN Green
			BU Blue
			VT Violet
			GY Grey
			WH White
			PK Pink
			GNYE Green/Yellow