

# Lazer mesafe sensörü ToF

## P2KY005

Sipariş numarası

der wintec.



- Birbirinden bağımsız 2 anahtarlama çıkışı
- IP69K'lı sağlam paslanmaz çelik gövde
- Minyatür tasarım
- wintec sayesinde arka plandaki ışıdamaya karşı sorunsuz çalışma
- wintec sayesinde karşılıklı bir etkileşim söz konusu değildir
- wintec sayesinde parlak objelerde güvenilir sonuçlar

● wintec sayesinde, aşırı yüksek konumda da dahi ölçümün yapılmasını sağlar. Sorunsuz bir şekilde algılanması için interference-free-technology (wintec), sensör teknolojisinde bir devrim niteliğindedir. Bu teknoloji, doğrudan yan yana veya karşı karşıya bulunan birden fazla sensörün, birbirlerini etkilemesini önler. Sensörler, çok yüksek bir anahtarlama frekansına ulaşır ve insanların gözleri için bir tehlike oluşturmayan lazer sınıfı 1'i kullanırlar. V4A (1.4404/316L) malzemeden üretilen sağlam paslanmaz çelik gövde, yağlar ve soğutma yağlarının yanı sıra temizlik maddelerine karşı dayanıklıdır.



### Teknik Veriler

#### Optik veriler

|                                  |                 |
|----------------------------------|-----------------|
| Çalışma aralığı                  | 0...1000 mm     |
| Ayar aralığı                     | 100...1000 mm   |
| Anahtarlama histerezi            | < 20 mm         |
| Işık türü                        | Lazer (kırmızı) |
| Dalga boyu                       | 680 nm          |
| Kullanım ömrü (Tu = +25 °C)      | 100000 h        |
| Lazer sınıfı (EN 60825-1)        | 1               |
| Işıma uzaklaşması                | < 16 mrad       |
| Müsaade edilen maks. harici ışık | 10000 Lux       |
| Işık noktası çapı                | Bkz. tablo 1    |
| Üç Noktalı Lazer                 | Evet            |
| Reflektör gerekli                | Hayır           |

#### Elektriksel veriler

|  |              |
|--|--------------|
| Besleme gerilimi                       | 10...30 V DC |
| IO-Link ile besleme gerilimi           | 18...30 V DC |
| Güç tüketimi (Ub = 24 V)               | < 30 mA      |
| Anahtarlama frekans                    | 500 Hz       |
| Tepki süresi                           | 1 ms         |
| Sıcaklık kayması (-10 °C < Tu ≤ 50 °C) | < 2 %        |
| Sıcaklık kayması (-40 °C < Tu ≤ 50 °C) | < 3 %        |
| Sıcaklık aralığı                       | -40...50 °C  |
| Anahtarlama çıkışı sayısı              | 2            |
| Anahtarlama çıkışı gerilim düşmesi     | < 2,5 V      |
| Röle çıkışı anahtarlama akımı          | 100 mA       |
| Kısa devre korumalı                    | Evet         |
| Ters kutup korumalı                    | Evet         |
| Aşırı yük korumalı                     | Evet         |
| Arayüz                                 | IO-Link V1.1 |
| Koruma sınıfı                          | III          |
| FDA Accession Number                   | 1620293-002  |

#### Mekanik veriler

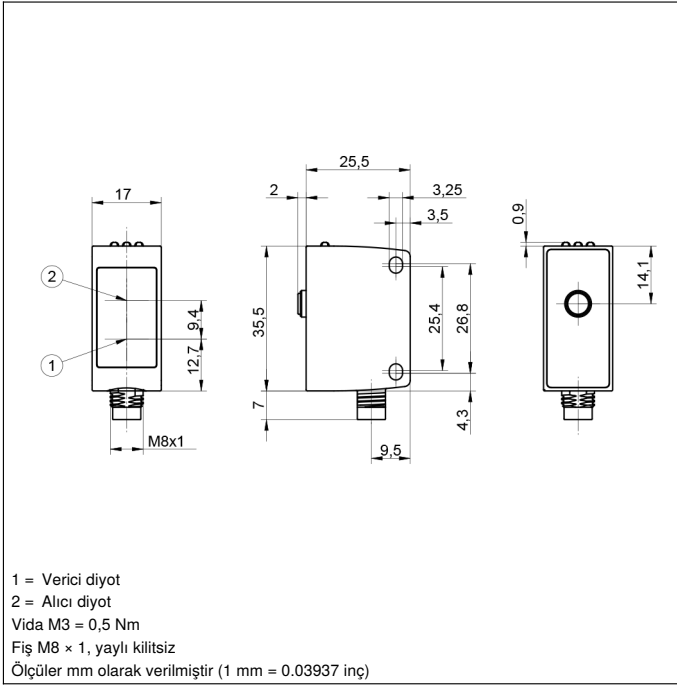
|                 |                                      |
|-----------------|--------------------------------------|
| Ayar türü       | Teach-in                             |
| Gövde malzemesi | Paslanmaz çelik V4A, (1.4404 / 316L) |
| Optik kapak     | Plastik, PMMA                        |
| Koruma sınıfı   | IP68/IP69K                           |
| Bağlantı türü   | M8 × 1; 4 pin'li                     |
| Ecolab          | Evet                                 |

#### Emniyet tekniğine ilişkin veriler

|                             |           |
|-----------------------------|-----------|
| MTTFd (EN ISO 13849-1)      | 1014,72 a |
| PNP NO                      | ●         |
| IO-Link                     | ●         |
| Bağlantı şeması no.         | 374       |
| Kumanda panosu no.          | A23       |
| Uygun bağlantı tekniği no.  | 7         |
| Uygun sabitleme tekniği no. | 400       |

### Tamamlayıcı ürünler

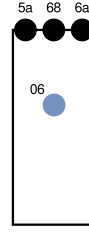
|                |
|----------------|
| IO-Link Master |
| Yazılım        |



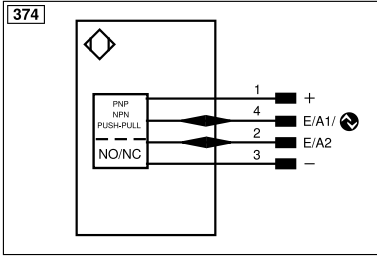
1 = Verici diyet  
2 = Alıcı diyet  
Vida M3 = 0,5 Nm  
Fiş M8 x 1, yaylı kilitsiz  
Ölçüler mm olarak verilmiştir (1 mm = 0.03937 inç)

## Kumanda panosu

A 23



06 = Teach tuşu  
5a = Anahtarlama durumu göstergesi A1  
68 = Besleme gerilimi göstergesi  
6a = Anahtarlama durumu göstergesi A2



| Legend    |  |                     |  |
|-----------|--|---------------------|--|
| +         | Supply Voltage +                           | nc                  | Not connected                          |
| -         | Supply Voltage 0 V                         | U                   | Test Input                             |
| ~         | Supply Voltage (AC Voltage)                | Ü                   | Test Input inverted                    |
| A         | Switching Output (NO)                      | W                   | Trigger Input                          |
| Ā         | Switching Output (NC)                      | W-                  | Ground for the Trigger Input           |
| V         | Contamination/Error Output (NO)            | O                   | Analog Output                          |
| ȳ         | Contamination/Error Output (NC)            | O-                  | Ground for the Analog Output           |
| E         | Input (analog or digital)                  | BZ                  | Block Discharge                        |
| T         | Teach Input                                | Amv                 | Valve Output                           |
| Z         | Time Delay (activation)                    | a                   | Valve Control Output +                 |
| S         | Shielding                                  | b                   | Valve Control Output 0 V               |
| RxD       | Interface Receive Path                     | SY                  | Synchronization                        |
| TxD       | Interface Send Path                        | SY-                 | Ground for the Synchronization         |
| RDY       | Ready                                      | E+                  | Receiver-Line                          |
| GND       | Ground                                     | S+                  | Emitter-Line                           |
| CL        | Clock                                      | ±                   | Grounding                              |
| E/A       | Output/Input programmable                  | SnR                 | Switching Distance Reduction           |
| ⚡         | IO-Link                                    | Rx+/-               | Ethernet Receive Path                  |
| PoE       | Power over Ethernet                        | Tx+/-               | Ethernet Send Path                     |
| IN        | Safety Input                               | Bus                 | Interfaces-Bus A(+)/B(-)               |
| OSSD      | Safety Output                              | La                  | Emitted Light disengageable            |
| Signal    | Signal Output                              | Mag                 | Magnet activation                      |
| BI_D+/-   | Ethernet Gigabit bidirect. data line (A-D) | RES                 | Input confirmation                     |
| ENo RS422 | Encoder 0-pulse 0/0 (TTL)                  | EDM                 | Contact Monitoring                     |
| PT        | Platinum measuring resistor                | EN <sub>RS422</sub> | Encoder A/Ā (TTL)                      |
|           |  |                     | Wire Colors according to DIN IEC 60757 |
|           |  |                     | BK Black                               |
|           |  |                     | BN Brown                               |
|           |  |                     | RD Red                                 |
|           |  |                     | OG Orange                              |
|           |  |                     | YE Yellow                              |
|           |  |                     | GN Green                               |
|           |  |                     | BU Blue                                |
|           |  |                     | VT Violet                              |
|           |  |                     | GY Grey                                |
|           |  |                     | WH White                               |
|           |  |                     | PK Pink                                |
|           |  |                     | GNYE Green/Yellow                      |

Tablo 1

| Algılama mesafesi | 100 mm | 500 mm | 1000 mm |
|-------------------|--------|--------|---------|
| Işık noktası çapı | 4 mm   | 7 mm   | 15 mm   |

## Anahtarlama mesafesi sapması

%90 remisyonlu beyaz için karakteristik eğrisi

