

# Laserdistanzsensor ToF

## P2KY005

Bestellnummer

der wintec.



- 2 voneinander unabhängige Schaltausgänge
- Keine gegenseitige Beeinflussung durch wintec
- Miniaturbauform
- Robustes Edelstahlgehäuse mit IP69K
- Sichere Erkennung schwarzer Objekte auch in extremer Schräglage durch wintec
- Störungsfrei gegenüber Glanz im Hintergrund durch wintec
- Zuverlässig bei glänzenden Objekten durch wintec

Diese Sensoren in Miniaturbauform ermitteln durch Lichtlaufzeitmessung den Abstand zwischen Sensor und Objekt. Die wenglor-interference-free-Technology (wintec) revolutioniert die Sensortechnik: Sie verhindert, dass sich mehrere direkt nebeneinander oder gegenüber befindliche Sensoren gegenseitig beeinflussen. Die Sensoren erreichen eine sehr hohe Schaltfrequenz und verwenden Laserklasse 1, die ungefährlich für das menschliche Auge ist. Das robuste Edelstahlgehäuse aus V4A (1.4404/316L) ist beständig gegen Öle und Kühlschmiermittel sowie reinigungsmittelresistent.

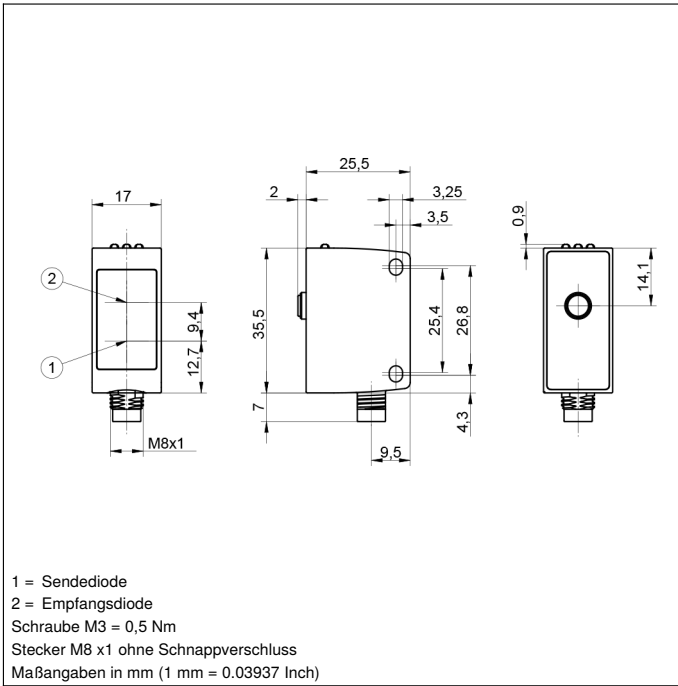


### Technische Daten

Optische Daten	
Arbeitsbereich	0...1000 mm
Einstellbereich	100...1000 mm
Schalthysterese	< 20 mm
Lichtart	Laser (rot)
Wellenlänge	680 nm
Lebensdauer (Tu = +25 °C)	100000 h
Laserklasse (EN 60825-1)	1
Strahldivergenz	< 16 mrad
Max. zul. Fremdlicht	10000 Lux
Lichtfleckdurchmesser	siehe Tabelle 1
Triple Dot Laser	ja
Reflektor erforderlich	nein
Elektrische Daten	
Versorgungsspannung	10...30 V DC
Versorgungsspannung mit IO-Link	18...30 V DC
Stromaufnahme (Ub = 24 V)	< 30 mA
Schaltfrequenz	500 Hz
Ansprechzeit	1 ms
Temperaturdrift (-10 °C < Tu ≤ 50 °C)	< 2 %
Temperaturdrift (-40 °C < Tu ≤ 50 °C)	< 3 %
Temperaturbereich	-40...50 °C
Anzahl Schaltausgänge	2
Spannungsabfall Schaltausgang	< 2,5 V
Schaltstrom Schaltausgang	100 mA
Kurzschlussfest	ja
Verpolungssicher	ja
Überlastsicher	ja
Schnittstelle	IO-Link V1.1
Schutzklasse	III
FDA Accession Number	1620293-002
Mechanische Daten	
Einstellart	Teach-in
Gehäusematerial	Edelstahl V4A, (1.4404 / 316L)
Optikabdeckung	Kunststoff, PMMA
Schutzart	IP68/IP69K
Anschlussart	M8 × 1; 4-polig
Ecolab	ja
Sicherheitstechnische Daten	
MTTFd (EN ISO 13849-1)	1014,72 a
PNP-Schließer	●
IO-Link	●
Anschlussbild-Nr.	374
Bedienfeld-Nr.	A23
Passende Anschlusstechnik-Nr.	7
Passende Befestigungstechnik-Nr.	400

### Ergänzende Produkte

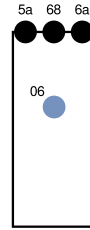
IO-Link-Master  
Software



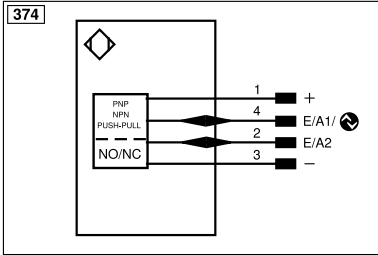
1 = Sendediode  
 2 = Empfangsdiode  
 Schraube M3 = 0,5 Nm  
 Stecker M8 x1 ohne Schnappverschluss  
 Maßangaben in mm (1 mm = 0.03937 Inch)

### Bedienfeld

A 23



06 = Teach-in-Taste  
 5a = Schaltzustandsanzeige A1  
 68 = Versorgungsspannungsanzeige  
 6a = Schaltzustandsanzeige A2



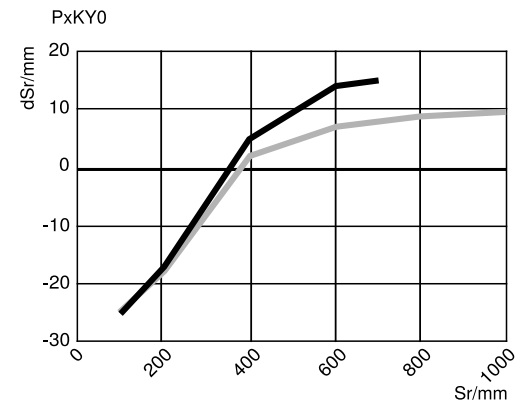
Symboleklärung					
+	Versorgungsspannung +	nc	Nicht angeschlossen	ENBR5422	Encoder B/B̄ (TTL)
-	Versorgungsspannung 0 V	U	Testeingang	ENA	Encoder A
~	Versorgungsspannung (Wechselspannung)	Ü	Testeingang invertiert	ENB	Encoder B
A	Schaltausgang Schließer (NO)	W	Triggereingang	AMIN	Digitalausgang MIN
Ä	Schaltausgang Öffner (NC)	W-	Bezugsmasse/Triggereingang	AMAX	Digitalausgang MAX
V	Verschmutzungs-/Fehlerrausgang (NO)	O	Analogausgang	AOK	Digitalausgang OK
ȳ	Verschmutzungs-/Fehlerrausgang (NC)	O-	Bezugsmasse/Analogausgang	SY In	Synchronisation In
E	Eingang analog oder digital	BZ	Blockabzug	SY OUT	Synchronisation OUT
T	Teach-in-Eingang	Amv	Ausgang Magnetventil/Motor	OLT	Lichtstärkeausgang
Z	Zeitverzögerung (Aktivierung)	a	Ausgang Ventilsteuerung +	M	Wartung
S	Schirm	b	Ausgang Ventilsteuerung 0 V	rsv	Reserviert
RxD	Schnittstelle Empfangsleitung	SY	Synchronisation	Adernfarben nach IEC 60757	
TxD	Schnittstelle Sendeleitung	SY-	Bezugsmasse/Synchronisation	BK	schwarz
RDY	Bereit	E+	Empfängerleitung	BN	braun
GND	Masse	S+	Sendeleitung	RD	rot
CL	Takt	±	Erdung	OG	orange
E/A	Eingang/Ausgang programmierbar	SnR	Schaltabstandsreduzierung	YE	gelb
⚡	IO-Link	Rx+/-	Ethernet Empfangsleitung	GN	grün
PoE	Power over Ethernet	Tx+/-	Ethernet Sendeleitung	BU	blau
IN	Sicherheitsausgang	Bus	Schnittstellen-Bus A(+)/B(-)	VT	violett
OSSD	Sicherheitsausgang	La	Sendelicht abschaltbar	GY	grau
Signal	Signalausgang	Mag	Magnetansteuerung	WH	weiß
BI_D+/-	Ethernet Gigabit bidirekt. Datenleitung (A-D)	RES	Bestätigungseingang	PK	rosa
ENo RS422	Encoder 0-Impuls 0/0̄ (TTL)	EDM	Schützkontrolle	GNYE	grüngelb
PT	Platin-Messwiderstand	ENAR5422	Encoder A/Ā (TTL)		

Tabelle 1

Arbeitsabstand	100 mm	500 mm	1000 mm
Lichtfleckdurchmesser	4 mm	7 mm	15 mm

### Schaltabstandsabweichung

Typische Kennlinie, bezogen auf Weiß, 90 % Remission



Sr = Schaltabstand  
 dSr = Schaltabstandsänderung  
 — Schwarz 6 % Remission  
 — Grau 18 % Remission

