

Kontrast Sensörü

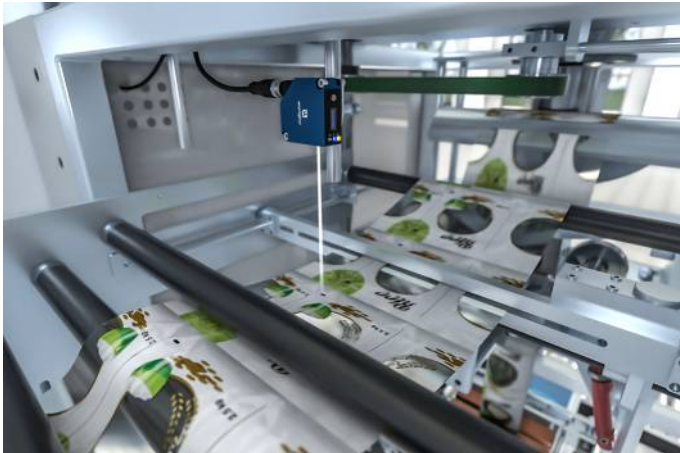
P1PW002

Sipariş numarası



- Baskı işareti modu
- Kolay teşhis için yenilikçi gösterge elemanı
- Sezgisel kullanım konsepti
- Teach-in tuşu veya uzaktan harici Teach-in
- Yüksek kontrast çözünürlüğü

Bu kontrast sensörleri bir beyaz ışık LED vericisiyle ve bir RGB alıcısıyla çalışır. Bunlar, kontrast işareti ve arka plan arasındaki tüm renk ve parlaklık kombinasyonlarını güvenli bir şekilde algılar. LED çubuk göstergeli sezgisel kumanda konseptinin yanı sıra iyi düşünülmüş fonksiyonlar, devreye almayı kolaylaştırır ve sensörleri esnek bir şekilde kullanılabilmesini sağlar. IO-Link üzerinden kontrast sensörleri ek olarak parametrelenebilir. Ayrıca, öngörülü bir bakım ve sorunsuz çalışma için kapsamlı durum izleme işlevleri sunulur.



Teknik Veriler

Optik veriler

| | |
|----------------------------------|--------------|
| Çalışma aralığı | 30...40 mm |
| Algılama mesafesi | 35 mm |
| Çözünürlük (Gri kademeleri) | 100 |
| Anahtarlama histerezi | < 1 % |
| Işık türü | Beyaz ışık |
| Dalga boyu | 400...700 nm |
| Kullanım ömrü (Tu = +25 °C) | 100000 h |
| Müsaade edilen maks. harici ışık | 10000 Lux |
| Işık noktası çapı | 1,1 × 3,5 mm |

Elektriksel veriler

| | |
|------------------------------------|---------------|
| Besleme gerilimi | 10...30 V |
| IO-Link ile besleme gerilimi | 18...30 V |
| Güç tüketimi (Ub = 24 V) | < 50 mA |
| Anahtarlama frekansı | 50 kHz |
| Tepki süresi | 13 µs |
| Titreşim | 5 µs |
| Sıcaklık kayması | < 6 % |
| Sıcaklık aralığı | -25...60 °C |
| Anahtarlama çıkışı gerilim düşmesi | 1,5 V |
| Röle çıkışı anahtarlama akımı | 100 mA |
| Kısa devre korumalı | Evet |
| Ters kutup korumalı | Evet |
| Kilitlenebilir | Evet |
| Çalışma modu | Baskı işareti |
| Arayüz | IO-Link V1.1 |
| IO-Link aktarım hızı | COM2 |
| Koruma sınıfı | III |
| IO-Link versiyonu | 1.1 |

Mekanik veriler

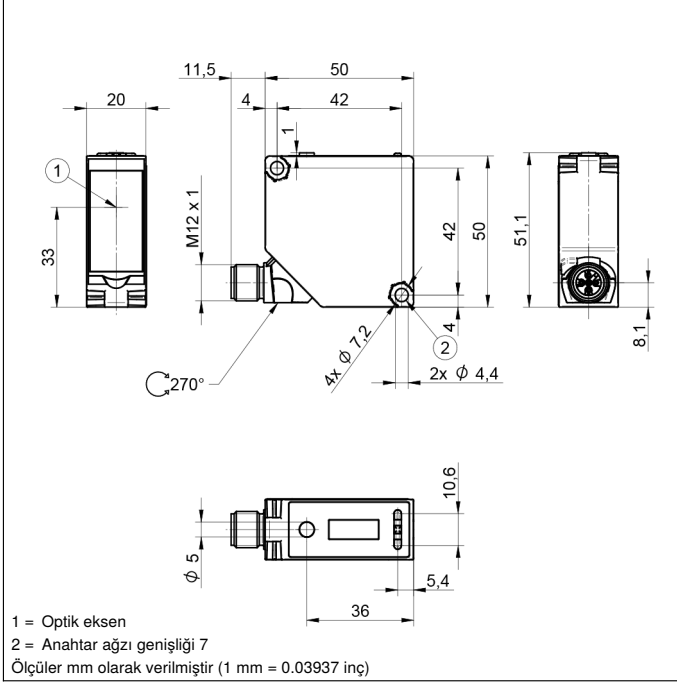
| | |
|-----------------|-------------------|
| Ayar türü | Teach-in |
| Gövde malzemesi | Plastik, ABS |
| Optik kapak | Plastik, PMMA |
| Koruma sınıfı | IP67 |
| Bağlantı türü | M12 × 1; 5 pin'li |

Emniyet tekniğine ilişkin veriler

| | |
|-----------------------------|----------|
| MTTFd (EN ISO 13849-1) | 719,27 a |
| NPN NC, NPN NO, antivalent | ● |
| Harici Teach-in girişi | ● |
| Bağlantı şeması no. | 317 |
| Kumanda panosu no. | X9 |
| Uygun bağlantı tekniği no. | 2 35 |
| Uygun sabitleme tekniği no. | 380 |

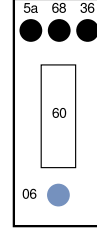
Tamamlayıcı ürünler

| |
|----------------|
| IO-Link Master |
| Yazılım |

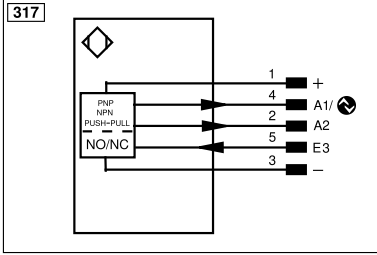


Kumanda panosu

X9

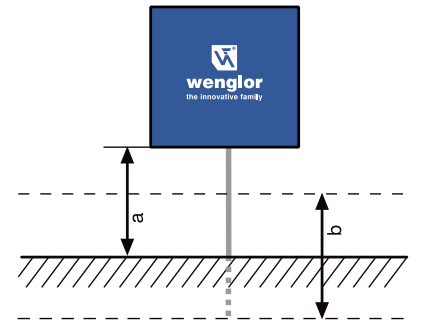


- 06 = Teach tuşu
36 = Mod göstergesi
5a = Anahtarlama durumu göstergesi A1
60 = Gösterge
68 = Güç LED'i



| Legend | | | |
|-----------|--|--|--------------------------------|
| + | Supply Voltage + | PT | Platinum measuring resistor |
| - | Supply Voltage 0 V | nc | Not connected |
| ~ | Supply Voltage (AC Voltage) | U | Test Input |
| A | Switching Output (NO) | Ü | Test Input inverted |
| Ā | Switching Output (NC) | W | Trigger Input |
| V | Contamination/Error Output (NO) | W- | Ground for the Trigger Input |
| Ṽ | Contamination/Error Output (NC) | O | Analog Output |
| E | Input (analog or digital) | O- | Ground for the Analog Output |
| T | Teach Input | BZ | Block Discharge |
| R | Reset input | Amv | Valve Output |
| Z | Time Delay (activation) | a | Valve Control Output + |
| S | Shielding | b | Valve Control Output 0 V |
| RxD | Interface Receive Path | SY | Synchronization |
| TxD | Interface Send Path | SY- | Ground for the Synchronization |
| RDY | Ready | E+ | Receiver-Line |
| GND | Ground | S+ | Emitter-Line |
| CL | Clock | ≡ | Grounding |
| E/A | Output/Input programmable | SnR | Switching Distance Reduction |
| | IO-Link | Rx+/- | Ethernet Receive Path |
| PoE | Power over Ethernet | Tx+/- | Ethernet Send Path |
| IN | Safety Input | Bus | Interfaces-Bus A(+)/B(-) |
| QSSD | Safety Output | La | Emitted Light disengageable |
| Signal | Signal Output | Mag | Magnet activation |
| Bl_D+/- | Ethernet Gigabit bidirect. data line (A-D) | RES | Input confirmation |
| ENo RS422 | Encoder 0-pulse 0/0 (TTL) | EDM | Contacting Monitoring |
| | | ENARs422 | Encoder A/Ā (TTL) |
| | | ENBRs422 | Encoder B/B̄ (TTL) |
| | | ENA | Encoder A |
| | | ENB | Encoder B |
| | | AMIN | Digital output MIN |
| | | AMAX | Digital output MAX |
| | | Aok | Digital output OK |
| | | SY In | Synchronization In |
| | | SY OUT | Synchronization OUT |
| | | Out | Brightness output |
| | | M | Maintenance |
| | | rsv | Reserved |
| | | Wire Colors according to DIN IEC 60757 | |
| | | BK | Black |
| | | BN | Brown |
| | | RD | Red |
| | | OG | Orange |
| | | YE | Yellow |
| | | GN | Green |
| | | BU | Blue |
| | | VT | Violet |
| | | GY | Grey |
| | | WH | White |
| | | PK | Pink |
| | | GNYE | Green/Yellow |

Optimum çalışma mesafesi



- a = Çalışma mesafesi
b = Çalışma aralığı

