

Kontrast Sensörü

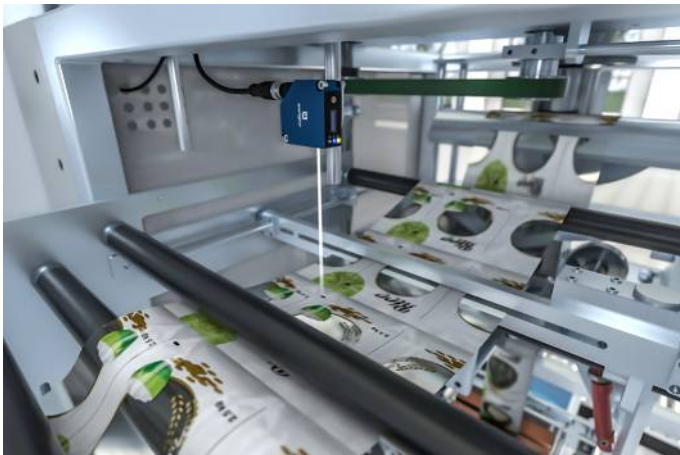
P1PW003

Sipariş numarası



- Kolay teşhis için yenilikçi gösterge elemanı
- Kontrast modu
- Sezgisel kullanım konsepti
- Teach-in tuşu veya uzaktan harici Teach-in
- Yüksek kontrast çözünürlüğü

Bu kontrast sensörleri bir beyaz ışık LED vericisiyle ve bir RGB alıcısıyla çalışır. Bunlar, kontrast işareti ve arka plan arasındaki tüm renk ve parlaklık kombinasyonlarını güvenli bir şekilde algılar. LED çubuk göstergeli sezgisel kumanda konseptinin yanı sıra iyi düşünülmüş fonksiyonlar, devreye almayı kolaylaştırır ve sensörleri esnek bir şekilde kullanılabilmesini sağlar. IO-Link üzerinden kontrast sensörleri ek olarak parametrelenebilir. Ayrıca, öngörülü bir bakım ve sorunsuz çalışma için kapsamlı durum izleme işlevleri sunulur.



Teknik Veriler

Optik veriler

Çalışma aralığı	30...40 mm
Algılama mesafesi	35 mm
Çözünürlük (Gri kademeleri)	100
Anahtarlama histerezi	< 1 %
Işık türü	Beyaz ışık
Dalga boyu	400...700 nm
Kullanım ömrü (Tu = +25 °C)	100000 h
Müsaade edilen maks. harici ışık	10000 Lux
Işık noktası çapı	1,1 × 3,5 mm

Elektriksel veriler

Besleme gerilimi	10...30 V
IO-Link ile besleme gerilimi	18...30 V
Güç tüketimi (Ub = 24 V)	< 50 mA
Anahtarlama frekansı	50 kHz
Tepki süresi	13 µs
Titreşim	5 µs
Sıcaklık kayması	< 6 %
Sıcaklık aralığı	-25...60 °C
Anahtarlama çıkışı gerilim düşmesi	1,5 V
Röle çıkışı anahtarlama akımı	100 mA
Kısa devre korumalı	Evet
Ters kutup korumalı	Evet
Kilitlenebilir	Evet
Çalışma modu	Kontrast
Arayüz	IO-Link V1.1
IO-Link aktarım hızı	COM2
Koruma sınıfı	III
IO-Link versiyonu	1.1

Mekanik veriler

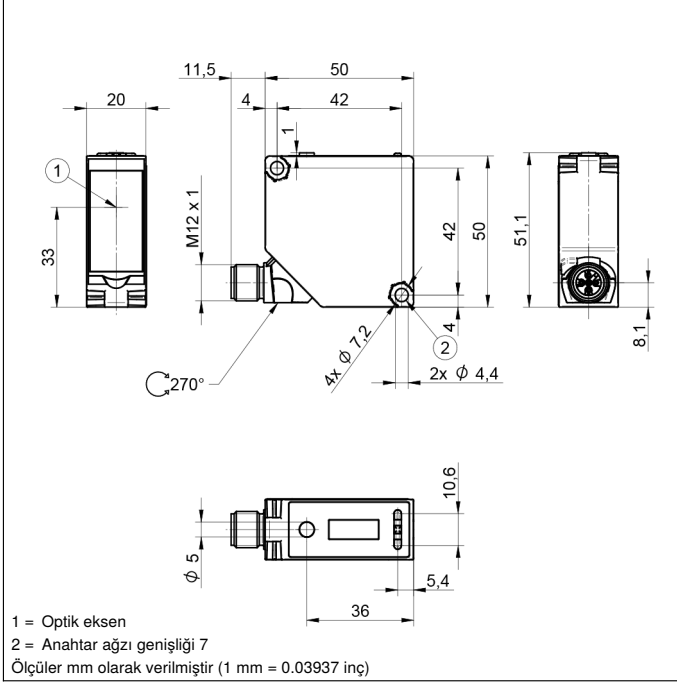
Ayar türü	Teach-in
Gövde malzemesi	Plastik, ABS
Optik kapak	Plastik, PMMA
Koruma sınıfı	IP67
Bağlantı türü	M12 × 1; 5 pin'li

Emniyet tekniğine ilişkin veriler

MTTFd (EN ISO 13849-1)	719,27 a
PNP NC, PNP NO, antivalent	●
Harici Teach-in girişi	●
Bağlantı şeması no.	317
Kumanda panosu no.	X9
Uygun bağlantı tekniği no.	2 35
Uygun sabitleme tekniği no.	380

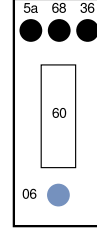
Tamamlayıcı ürünler

IO-Link Master
Yazılım

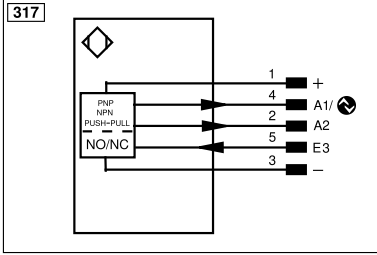


Kumanda panosu

X9

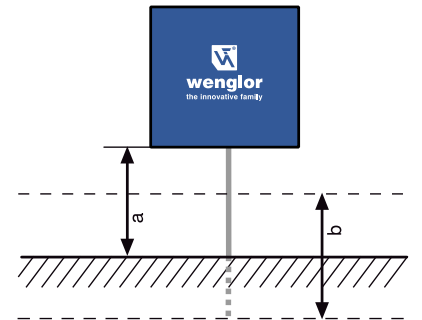


- 06 = Teach tuşu
- 36 = Mod göstergesi
- 5a = Anahtarlama durumu göstergesi A1
- 60 = Gösterge
- 68 = Güç LED'i



Legend			
+	Supply Voltage +	PT	Platinum measuring resistor
-	Supply Voltage 0 V	nc	Not connected
~	Supply Voltage (AC Voltage)	U	Test Input
A	Switching Output (NO)	Ü	Test Input inverted
Ā	Switching Output (NC)	W	Trigger Input
V	Contamination/Error Output (NO)	W-	Ground for the Trigger Input
Ṽ	Contamination/Error Output (NC)	O	Analog Output
E	Input (analog or digital)	O-	Ground for the Analog Output
T	Teach Input	BZ	Block Discharge
R	Reset input	Amv	Valve Output
Z	Time Delay (activation)	a	Valve Control Output +
S	Shielding	b	Valve Control Output 0 V
RxD	Interface Receive Path	SY	Synchronization
TxD	Interface Send Path	SY-	Ground for the Synchronization
RDY	Ready	E+	Receiver-Line
GND	Ground	S+	Emitter-Line
CL	Clock	≡	Grounding
E/A	Output/Input programmable	SnR	Switching Distance Reduction
	IO-Link	Rx+/-	Ethernet Receive Path
PoE	Power over Ethernet	Tx+/-	Ethernet Send Path
IN	Safety Input	Bus	Interfaces-Bus A(+)/B(-)
QSSD	Safety Output	La	Emitted Light disengageable
Signal	Signal Output	Mag	Magnet activation
Bl_D+/-	Ethernet Gigabit bidirect. data line (A-D)	RES	Input confirmation
ENo RS422	Encoder 0-pulse 0/0 (TTL)	EDM	Contacting Monitoring
		ENARs422	Encoder A/Ā (TTL)
		ENBRs422	Encoder B/B̄ (TTL)
		ENA	Encoder A
		ENB	Encoder B
		AMIN	Digital output MIN
		AMAX	Digital output MAX
		AOK	Digital output OK
		SY In	Synchronization In
		SY OUT	Synchronization OUT
		OUT	Brightness output
		M	Maintenance
		rsv	Reserved
			Wire Colors according to DIN IEC 60757
		BK	Black
		BN	Brown
		RD	Red
		OG	Orange
		YE	Yellow
		GN	Green
		BU	Blue
		VT	Violet
		GY	Grey
		WH	White
		PK	Pink
		GNYE	Green/Yellow

Optimum çalışma mesafesi



- a = Çalışma mesafesi
- b = Çalışma aralığı

