

Sensore di distanza

U18T005



- Custodia in acciaio
- IO-Link 1.1
- Operazione sincrona e multipla
- Uscita di commutazione antivalente
- Uscita di commutazione regolabile tramite pulsante Teach

Questi sensori a ultrasuoni misurano il suono riflesso dall'oggetto. Sono in grado di riconoscere praticamente qualsiasi oggetto indipendentemente dal materiale e dalle sue caratteristiche. Pertanto, sono particolarmente adatti per la verifica di livello di riempimento o per il rilevamento di oggetti trasparenti. Tramite IO-Link è possibile leggere il valore misurato e adattare il sensore in modo ottimale all'applicazione. Il sensore può essere utilizzato in modalità di scansione e come barriera unidirezionale a ultrasuoni.



Dati ultrasuono

Campo di lavoro - tasteggio a riflessione	50...600 mm
Campo di lavoro - barriera unidirezionale	50...1200 mm
Campo di regolazione	50...600 mm
Riproducibilità massima	1 mm
Differenza di linearità	2 mm
Risoluzione	1 mm
Frequenza a ultrasuoni	300 kHz
Vita media (Tu = +25 °C)	100000 h
Isteresi di commutazione	2 % *

Dati elettrici

Tensione di alimentazione	18...30 V DC
Assorbimento di corrente (Ub = 24 V)	< 40 mA
Frequenza di commutazione - tasteggio a riflessione	9 Hz
Frequenza di commutazione - barriera unidirezionale	9 Hz
Tempo di risposta - tasteggio a riflessione	56 Hz
Tempo di risposta - barriera unidirezionale	56 Hz
Deriva termica	< 1 %
Fascia temperatura	-30...60 °C
Numero uscite di commutazione	2
Caduta di tensione uscita di commutazione	< 2,5 V
Max. corrente di commutazione	100 mA
Funzionamento sincrono	max. 32 sensori
Funzionamento in Multiplex	max. 16 sensori
Protezione contro i cortocircuiti	sì
Protezione all'inversione di polarità	sì
Protezione al sovraccarico	sì
Bloccabile	sì
Interfaccia	Sensore di profilo Smart IO-Link V1.1
Storage dei dati	sì
Classe di protezione	III

Dati meccanici

Tipo di regolazione	Ingresso Teach (per uscita di commutazione)
Tipo di regolazione	IO-Link
Tipo di regolazione	Teach-in (per uscita di commutazione)
Materiale custodia	Acciaio inox V2A, (1.4305/303)
Superficie attiva	Miscela di resina epossidica/sfere di vetro cave
Superficie attiva	Plastica PBT
Superficie attiva	Silicone
Grado di protezione	IP67
Tipo di connessione	M12 x 1; 5-pin

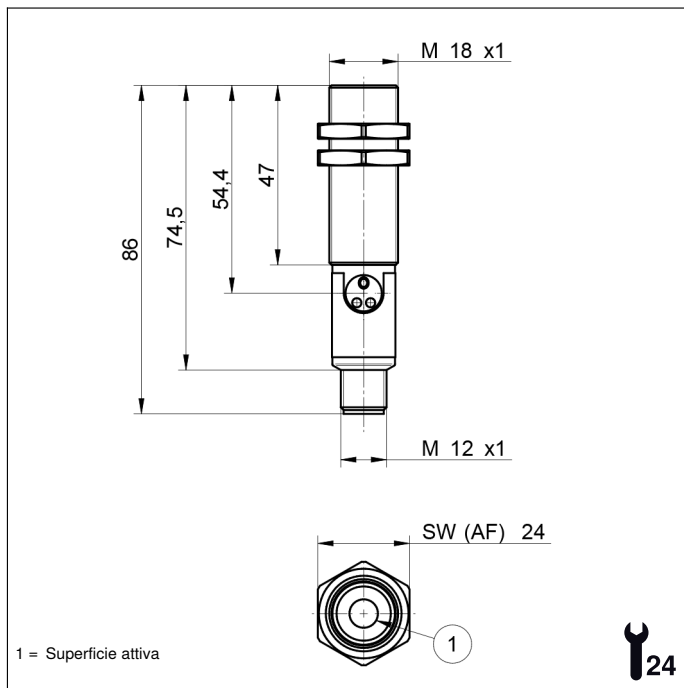
Dati tecnici di sicurezza

MTTFd (EN ISO 13849-1)	1275,38 a
PNP contatto chiuso/aperto commutabile	●
Uscita analogica	●
IO-Link	●
Schema elettrico nr.	372
Pannello n.	D12

*In riferimento alla distanza di commutazione, almeno 1 mm.

Prodotti aggiuntivi

Deflettore di lamiera Z0021, Z0022
IO-Link master
Software

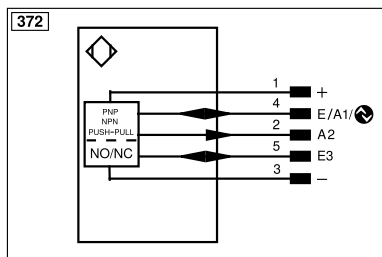


Pannello di controllo

D12

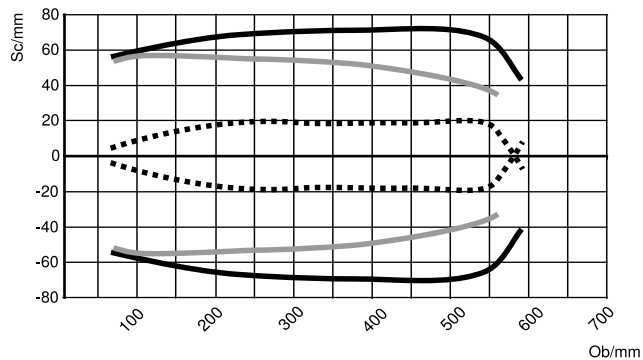


- 01 = Segnalazione dello stato di commutazione
- 06 = Tasto Teach
- 79 = Run/Segnalazione di errore



Curva caratteristica di risposta

Le curve caratteristiche mostrano la posizione del centro dell'oggetto da misurare (piastra 100 × 100 mm) al momento della commutazione.
U18T Short-Range



Ob = L'oggetto

Sc = Larghezza cono acustico

- Cono acustico standard (centro dell'oggetto da misurare)
- Cono acustico molto stretto (centro dell'oggetto da misurare)
- - - Cono acustico standard (bordo anteriore dell'oggetto da misurare)

