

Sensor de distancia

U18T003



- Carcasa de acero inoxidable
- IO-Link 1.1
- Modo de sincronismo y multiplexor
- Salida de conmutación ajustable mediante el botón Teach
- Salidas digitales y analógicas

Estos sensores de ultrasonidos evalúan el sonido reflejado por un objeto. Detectan casi cualquier objeto, independientemente del material y de su naturaleza. Son especialmente apropiados para el control del nivel de llenado de líquidos o materiales a granel o la detección de objetos transparentes. Mediante IO-Link se puede consultar el valor de medición y adaptar el sensor de forma óptima a cada aplicación. El sensor puede utilizarse en modo réflex y como barrera ultrasónica.



Datos del ultrasonido

Rango de trabajo de sensores réflex	50...600 mm
Rango de trabajo de barreras unidireccionales	50...1200 mm
Distancia de ajuste	50...600 mm
Reproducibilidad máxima	1 mm
Desviación de linealidad	2 mm
Resolución	1 mm
Frecuencia de ultrasonidos	300 kHz
Vida útil (Tu = +25 °C)	100000 h
Histéresis de conmutación	2 % *

Datos eléctricos

Tensión de alimentación	18...30 V DC
Consumo de corriente (Ub = 24 V)	< 40 mA
Frecuencia de conmutación de sensores réflex	9 Hz
Frecuencia de conmutación de barreras unidireccionales	9 Hz
Tiempo de reacción de sensores réflex	56 ms
Tiempo de reacción de barreras unidireccionales	56 ms
Temperatura de desvío	< 1 %
Rango de temperatura	-30...60 °C
Número de salidas de conmutación	1
Caída de tensión salida de conmutación	< 2,5 V
Corriente de conmutación / salida de conmutación	100 mA
Salida analógica	4...20 mA
Modo de sincronismo	Máx. 32 sensores
Modo multiplexor	Máx. 16 sensores
Protección cortocircuitos	sí
Protección cambio polaridad	sí
Protección de sobrecarga	sí
Bloqueable	sí
Interfaz	Perfil de sensor inteligente IO-Link V1.1
Almacenamiento de datos	sí
Categoría de protección	III

Datos mecánicos

Tipo de ajustes	Entrada Teach (para salida de conmutación)
Tipo de ajustes	IO-Link
Tipo de ajustes	Teach-in (para salida de conmutación)
Carcasa	Acero inoxidable V2A, (1.4305 / 303)
Superficie activa	Mezcla de resina epoxi/esfera hueca de vidrio
Superficie activa	Plástico, PBT
Superficie activa	Silicona
Clase de protección	IP67
Conexión	M12 x 1; 5-pines

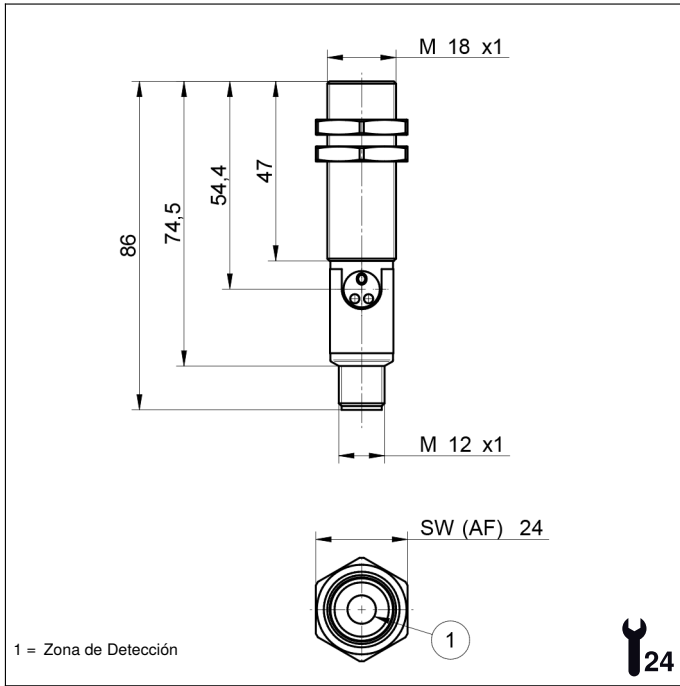
Datos técnicos de seguridad

MTTFd (EN ISO 13849-1)	1122,83 a
PNP NO/NC conmutable	●
Salida analógica	●
IO-Link	●
Nº Esquema de conexión	370
Nº Panel de control	D12

* Correspondiente a la distancia de conmutación, al menos 1 mm.

Productos adicionales

Convertidor IO-Link	
Deflector Z0021, Z0022	
Master IO-Link	
Software	

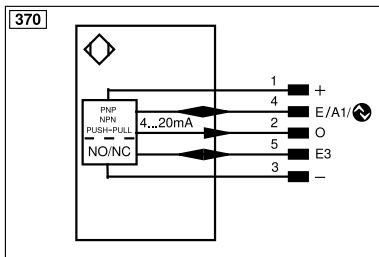


Panel

D12



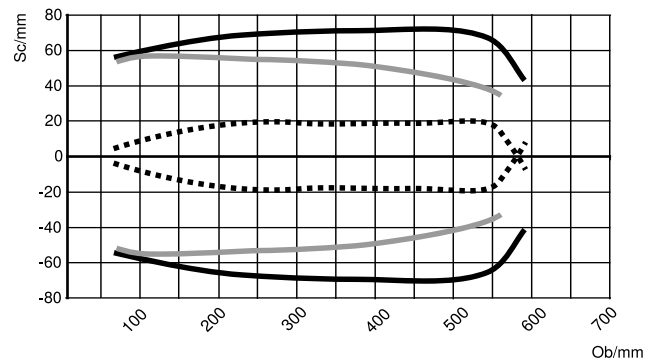
01 = Display de estado de conmutación
 06 = Boton Teach
 79 = Run/Indicador de error



Curva de respuesta característica

Las curvas características muestran la posición del centro del objeto de medición (placa de 100 × 100 mm) en el momento de la conmutación.

U18T Short-Range



Ob = Objeto
 Sc = Cono Acústico Ancho

— Cono sónico estándar (centro del objeto de medición)
 — Cono sónico extrafino (centro del objeto de medición)
 - - - Cono sónico estándar (borde delantero del objeto de medición)

