

Capteur de distance

U18T003



- Boîtier inox
- IO-Link 1.1
- Opération synchrone et mode multiplex
- Sortie digitale, analogique
- Sortie TOR réglable via le bouton Teach

Ces capteurs à ultrasons analysent le son réfléchi par l'objet. Ils détectent presque tous les objets, quels que soient leur matériau et leur composition. Ils détectent la grande majorité des objets et sont particulièrement adaptés au contrôle du niveau de remplissage de liquides et de solides en vrac ou à la détection d'objets transparents. L'interface IO-Link permet de lire la valeur de mesure et d'adapter le capteur à l'application de manière optimale. Le capteur peut être utilisé en mode réflexion ainsi que comme barrière à ultrasons.



Caractéristiques ultrasonique

Plage de travail en mode réflex	50...600 mm
Plage de travail en mode barrage	50...1200 mm
Plage de réglage	50...600 mm
Reproductibilité maximale	1 mm
Ecart de linéarité	2 mm
Résolution	1 mm
Fréquence ultrasons	300 kHz
Durée de vie (Tu = +25 °C)	100000 h
Hystérésis de commutation	2 % *

Caractéristiques électroniques

Tension d'alimentation	18...30 V DC
Consommation de courant (Ub = 24 V)	< 40 mA
Fréquence de commutation en mode réflex	9 Hz
Fréquence de commutation en mode barrage	9 Hz
Temps de réponse en mode réflex	56 ms
Temps de réponse en mode barrage	56 ms
Dérive en température	< 1 %
Plage de températures	-30...60 °C
Nombre de sortie TOR	1
Chute de tension sortie TOR	< 2,5 V
Courant commuté sortie TOR	100 mA
Sortie analogique	4...20 mA
Mode synchrone	32 capteurs maximum
Mode multiplex	16 capteurs maximum
Protection contre les courts-circuits	oui
Protection contre les inversions de polarité	oui
Protection contre les surcharges	oui
Verrouillable	oui
Interface	IO-Link V1.1 Profil de capteur intelligent
Stockage de données	oui
Classe de protection	III

Caractéristiques mécaniques

Mode de réglage	Entrée Teach (pour sortie TOR)
Mode de réglage	Fonction teach-in (pour sortie TOR)
Mode de réglage	IO-Link
Boîtier en matière	Acier inoxydable V2A, (1.4305 / 303)
Surface active	Mélange résine époxy/sphère de verre creuse
Surface active	Plastique, PBT
Surface active	Silicone
Indice de protection	IP67
Mode de raccordement	M12 x 1; 5-pôles

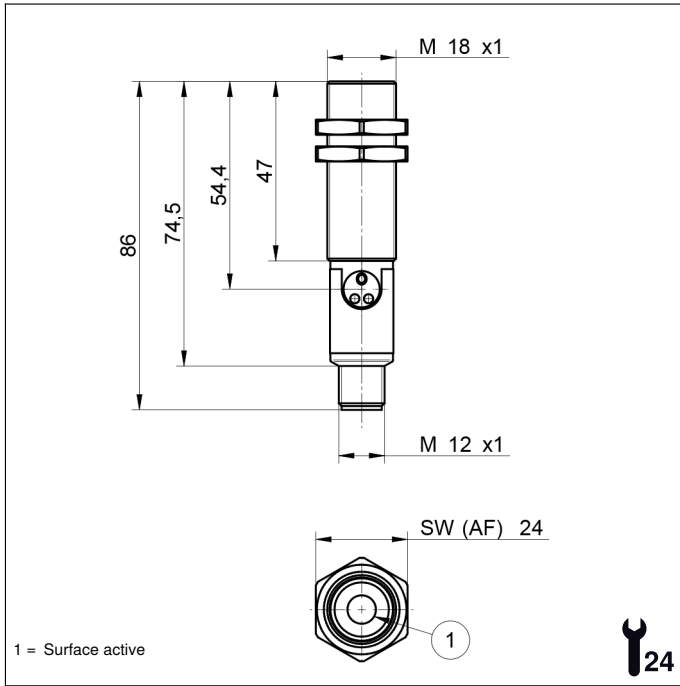
Données techniques de sécurité

MTTFd (EN ISO 13849-1)	1122,83 a
Commutable entre contact ouverture/fermeture PNP	●
Sortie analogique	●
IO-Link	●
Schéma de raccordement N°	370
Panneau de commande N°	D12

* Se réfère à la distance de commutation : min. 1 mm.

Produits complémentaires

Convertisseur IO-Link	
Défecteur Z0021, Z0022	
Logiciel	
Maître IO-Link	

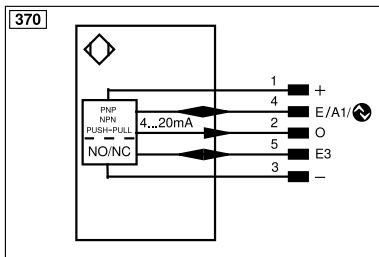


Panneau

D12



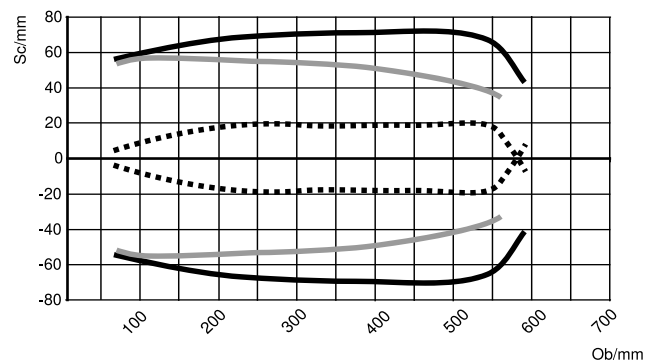
- 01 = Signalisation de l'état de commutation
- 06 = Touche apprentissage
- 79 = Run / Signalisation de la sortie



Courbe de réponse caractéristique

Les courbes indiquent la position du centre de l'objet à mesurer (plaque 100 × 100 mm) au moment de la commutation.

U18T Short-Range



Ob = Objet
Sc = largeur du faisceau

- Lobe acoustique standard (centre de l'objet mesuré)
- Lobe acoustique ultra-fin (centre de l'objet mesuré)
- - - Lobe acoustique standard (bord avant de l'objet mesuré)

