

测距传感器

U18T001



- IO-Link 1.1
- 不锈钢外壳
- 同步和复合模式
- 开关量输出端可以通过示教按钮设置
- 数字、模拟输出端

这些超声波传感器用来分析物体反射的声波。它们几乎能够识别所有物体，不受材料及其特性的影响。因此，超声波传感器特别适合用于液体液位和散料料位的检查或透明物体的识别。可通过 IO-Link 读取测量值，并根据应用情况以最佳方式调整传感器。在探测模式下可以使用该传感器，并可将其用作超声波对射型传感器。



超声波数据	
漫反射传感器的工作范围	50...600 mm
对射式光栅的工作范围	50...1200 mm
设置范围	50...600 mm
最大可重复性	1 mm
线性偏差	2 mm
分辨率	1 mm
超声波频率	300 kHz
使用寿命(Tu = +25 °C)	100000 h
切换滞后	2% *

电气数据	
供电电压	18...30 V DC
电流消耗(Ub = 24 V)	< 40 mA
漫反射传感器的开关频率	9 Hz
对射式光栅的开关频率	9 Hz
漫反射传感器的响应时间	56 ms
对射式光栅的响应时间	56 ms
温度偏差	< 1 %
温度范围	-30...60 °C
切换输出端数量	1
切换输出端压降	< 2.5 V
切换输出端开关电流	100 mA
模拟输出端	0...10 V
同步模式	最多32传感器
复合模式	最多 16 传感器
抗短路	是
反极性保护	是
防过载	是
可锁定	是
接口	IO-Link V1.1 智能传感器配置文件
保存数据	是
防护等级	III

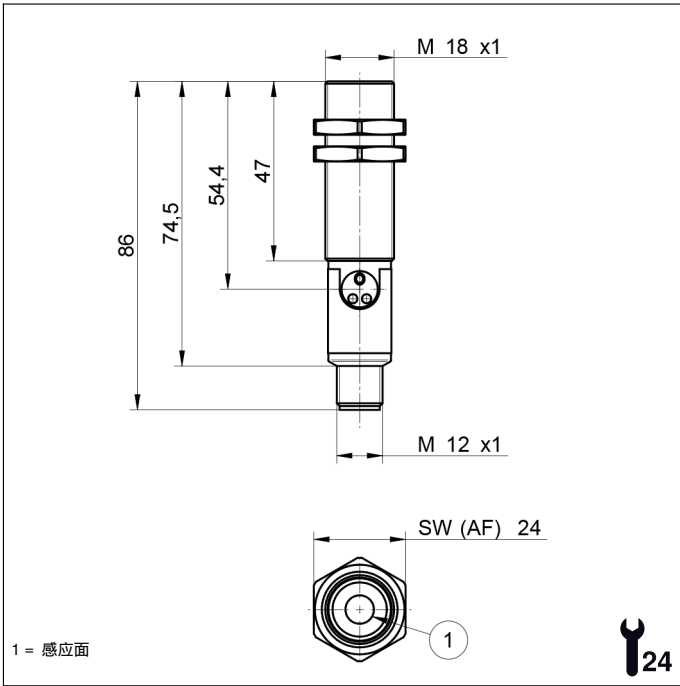
机械数据	
设置方式	IO-Link
设置方式	示教 (用于开关量输出端)
设置方式	示教输入 (用于开关量输出端)
外壳材料	不锈钢 V2A, (1.4305 / 303)
感应面	PBT 塑料
感应面	环氧树脂/空心玻璃微珠混合物
感应面	硅胶
防护等级	IP67
连接方式	M12 × 1 ; 5针

安全技术数据	
MTTFd (EN ISO 13849-1)	1193,85 a
PNP常闭触点/常开触点 (可切换)	●
模拟输出端	●
IO-Link	●
接线图编号	371
操作面板编号	D12

* 开关量距离至少 1 mm。

补充的产品

IO-Link 主站	
IO-Link 转换器	
挡板Z0021, Z0022	
软件	

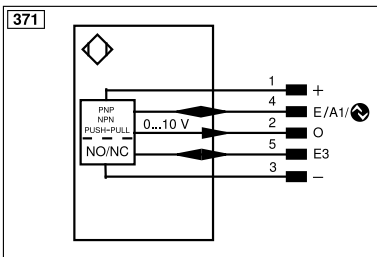


操作面板

D12



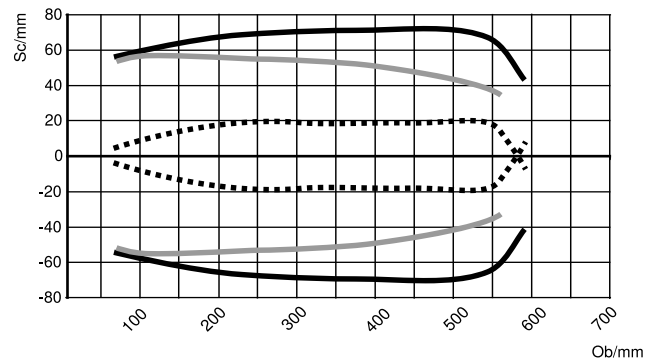
- 01 = 切换状态指示器
- 06 = 示教键
- 79 = 运行/错误指示器



典型的响应曲线

特性曲线显示切换时测量对象 (板 100 × 100 mm) 的中心位置。

U18T Short-Range



Ob = 对象
Sc = 声束宽度

- 标准声束 (测量对象的中心)
- 超窄声束 (测量对象的中心)
- - - 标准声束 (测量对象的前缘)
- · · 超窄声束 (测量对象的前缘)

