

Mesafe sensörü

U18T001



- Anahtarlama çıkışı Teach düğmesi üzerinden ayarlanabilir
- Dijital, analog çıkış
- IO-Link 1.1
- Paslanmaz çelik gövde
- Senkron ve multipleks çalışma modu

Bu ultrasonik sensörler, objeden yansıtılan sesi değerlendirir. Neredeyse her objeyi, malzemeden ve özelliğinden bağımsız olarak algırlar. Bu nedenle özellikle sıvıların ile dökme ürünlerin dolun seviyesi kontrolü veya şeffaf objelerin algılanması için uygundur. IO-Link üzerinden ölçülen değer okunabilir ve sensör uygulamaya optimum şekilde uyarlanabilir. Sensör tarama modunda ve ultrasonik tek yönlü bariyer olarak kullanılabilir.



Ultrasonik veriler

Çalışma aralığı Reflektif sensör	50...600 mm
Çalışma aralığı Tek yönlü bariyer	50...1200 mm
Ayar aralığı	50...600 mm
Azami tekrarlanabilirlik	1 mm
Doğrusallık sapması	2 mm
Çözünürlük	1 mm
Ultrasonik frekans	300 kHz
Kullanım ömrü (Tu = +25 °C)	100000 h
Anahtarlama histerezi	2 % *

Elektriksel veriler

Besleme gerilimi	18...30 V DC
Güç tüketimi (Ub = 24 V)	< 40 mA
Anahtarlama frekansı Reflektif sensör	9 Hz
Anahtarlama frekansı Tek yönlü bariyer	9 Hz
Tepki süresi Reflektif sensör	56 ms
Tepki süresi Tek yönlü bariyer	56 ms
Sıcaklık kayması	< 1 %
Sıcaklık aralığı	-30...60 °C
Anahtarlama çıkışı sayısı	1
Anahtarlama çıkışı gerilim düşmesi	< 2,5 V
Röle çıkışı anahtarlama akımı	100 mA
Analog çıkış	0...10 V
Senkronize çalışma modu	maks. 32 sensörler
Multipleks çalışma modu	maks. 16 sensör
Kısa devre korumalı	Evet
Ters kutup korumalı	Evet
Aşırı yük korumalı	Evet
Kilitlenebilir	Evet
Arayüz	IO-Link V1.1 Akıllı Sensör Profili
Veri depolama	Evet
Koruma sınıfı	III

Mekanik veriler

Ayar türü	IO-Link
Ayar türü	Teach girişi (anahtarlama çıkışı için)
Ayar türü	Teach-in (anahtarlama çıkışı için)
Gövde malzemesi	Paslanmaz çelik V2A, (1.4305 / 303)
Aktif yüzey	Epoksi reçine/boş cam küre karışımı
Aktif yüzey	Plastik, PBT
Aktif yüzey	Silikon
Koruma sınıfı	IP67
Bağlantı türü	M12 x 1; 5 pin'li

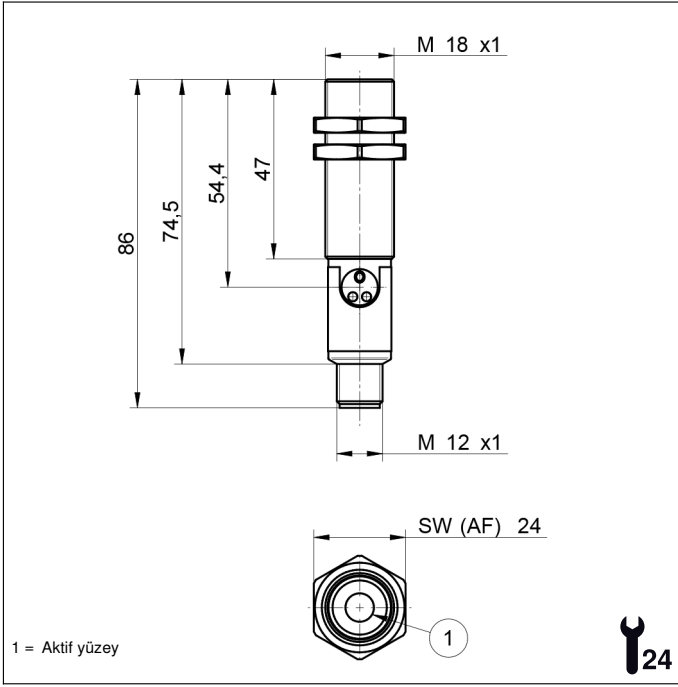
Emniyet tekniğine ilişkin veriler

MTTFd (EN ISO 13849-1)	1193,85 a
PNP NC/NO arasında geçiş yapılabilir	●
Analog çıkış	●
IO-Link	●
Bağlantı şeması no.	371
Kumanda panosu no.	D12

* Anahtarlama mesafesine bağlı olarak, en az 1 mm.

Tamamlayıcı ürünler

IO-Link dönüştürücü	
IO-Link Master	
Yazılım	
Yönlendirme sacı Z0021, Z0022	

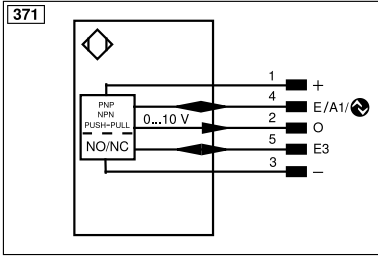


Kumanda panosu

D12



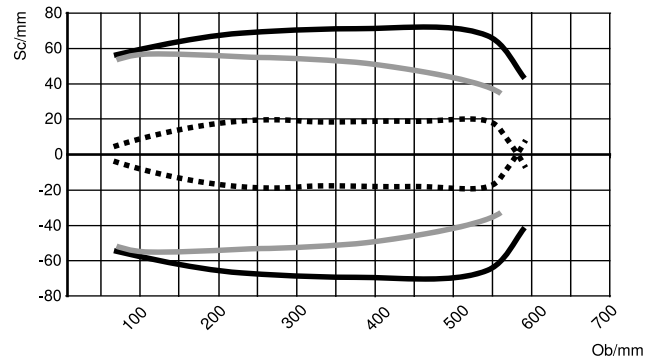
01 = Anahtarlama durumu göstergesi
06 = Teach tuşu
79 = Run / Hata göstergesi



Karakteristik tepki eğrisi

Eğim çizgileri, anahtarlama sırasında ölçüm objesi ortasının pozisyonunu gösterir (plaka 100 × 100 mm).

U18T Short-Range



Ob = Objе

Sc = Ses demeti genişliği

- Standart ses dalgası konisi (ölçüm objesinin ortası)
- Ekstra dar ses dalgası konisi (ölçüm objesinin ortası)
- - - Standart ses dalgası konisi (ölçüm objesinin ön kenarı)

