

Betriebsanleitung

**P1KL005**

**Spiegelreflexschranke universal**



DE



# Inhaltsverzeichnis

<b>1 Allgemeines</b>	<b>3</b>
1.1 Informationen zu dieser Anleitung	3
1.2 Symbolerklärungen	3
1.3 Haftungsbeschränkung	4
1.4 Urheberschutz	4
<b>2 Zu Ihrer Sicherheit</b>	<b>5</b>
2.1 Bestimmungsgemäße Verwendung	5
2.2 Nicht bestimmungsgemäße Verwendung	5
2.3 Qualifikation des Personals	5
2.4 Modifikation von Produkten	6
2.5 Allgemeine Sicherheitshinweise	6
2.6 Zulassungen und Schutzklasse	6
<b>3 Technische Daten</b>	<b>7</b>
3.1 Allgemeine Daten	7
3.1.1 Lichtfleckdurchmesser	8
3.1.2 Kleinstes erkennbares Teil	8
3.1.3 Schaltabstand	8
3.2 Gehäuseabmessungen	9
3.3 Bedienfeld	9
3.4 Ergänzende Produkte	9
3.5 Lieferumfang	10
<b>4 Transport und Lagerung</b>	<b>11</b>
4.1 Transport	11
4.2 Lagerung	11
<b>5 Montage und elektrischer Anschluss</b>	<b>12</b>
5.1 Montage	12
5.2 Elektrischer Anschluss	12
5.3 Diagnose	13
<b>6 Einstellungen</b>	<b>15</b>
6.1 Einstellung über Potentiometer	15
6.2 Einstellung über IO-Link und wTeach2	15
<b>7 Wartungshinweise</b>	<b>16</b>
<b>8 Umweltgerechte Entsorgung</b>	<b>17</b>
<b>9 Konformitätserklärungen</b>	<b>18</b>

# 1 Allgemeines

## 1.1 Informationen zu dieser Anleitung

- Sie ermöglicht den sicheren und effizienten Umgang mit dem Produkt.
- Diese Anleitung ist Teil des Produkts und muss während der gesamten Lebensdauer aufbewahrt werden.
- Außerdem müssen die örtlichen Unfallverhütungsvorschriften und die nationalen Arbeitsschutzbestimmungen beachtet werden.
- Das Produkt unterliegt der technischen Weiterentwicklung, sodass Hinweise und Informationen in dieser Betriebsanleitung ebenfalls Änderungen unterliegen können. Die aktuelle Version finden Sie unter [www.wenglor.com](http://www.wenglor.com) im Download-Bereich des Produktes.



### INFORMATION

Die Betriebsanleitung muss vor Gebrauch sorgfältig gelesen und für späteres Nachschlagen aufbewahrt werden.

## 1.2 Symbolerklärungen

- Sicherheits- und Warnhinweise werden durch Symbole und Signalworte hervorgehoben.
- Nur bei Einhaltung dieser Sicherheits- und Warnhinweise ist eine sichere Nutzung des Produkts möglich.

Die Sicherheits- und Warnhinweise sind nach folgendem Prinzip aufgebaut:

### SIGNALWORT

#### Art und Quelle der Gefahr!

Mögliche Folgen bei Missachtung der Gefahr.

→ Maßnahme zur Abwendung der Gefahr.

Im Folgenden werden die Bedeutung der Signalworte sowie deren Ausmaß der Gefährdung dargestellt:



### GEFAHR

Das Signalwort bezeichnet eine Gefährdung mit einem hohen Risikograd, die, wenn sie nicht vermieden wird, den Tod oder eine schwere Verletzung zur Folge hat.



### WARNUNG

Das Signalwort bezeichnet eine Gefährdung mit einem mittleren Risikograd, die, wenn sie nicht vermieden wird, den Tod oder eine schwere Verletzung zur Folge haben kann.



### VORSICHT

Das Signalwort bezeichnet eine Gefährdung mit einem niedrigen Risikograd, die, wenn sie nicht vermieden wird, eine geringfügige oder mäßige Verletzung zur Folge haben kann.



## HINWEIS

Das Signalwort weist auf eine möglicherweise gefährliche Situation hin, die, wenn sie nicht vermieden wird, zu Sachschäden führen kann.



## INFORMATION

Eine Information hebt nützliche Tipps und Empfehlungen sowie Informationen für einen effizienten und störungsfreien Betrieb hervor.

### 1.3 Haftungsbeschränkung

- Das Produkt wurde unter Berücksichtigung des Stands der Technik sowie der geltenden Normen und Richtlinien entwickelt. Technische Änderungen sind vorbehalten.
- Eine gültige Konformitätserklärung finden Sie unter [www.wenglor.com](http://www.wenglor.com) im Download-Bereich des Produkts.
- Eine Haftung seitens der wenglor sensoric elektronische Geräte GmbH (nachfolgend „wenglor“) ist ausgeschlossen bei:
  - Nichtbeachtung der Anleitung.
  - Nicht bestimmungsgemäßer Verwendung des Produkts.
  - Einsatz von nicht ausgebildetem Personal.
  - Verwendung nicht zugelassener Ersatzteile.
  - Nicht genehmigter Modifikation von Produkten.
- Diese Betriebsanleitung enthält keine Zusicherungen von wenglor im Hinblick auf beschriebene Vorgänge oder bestimmte Produkteigenschaften.
- wenglor übernimmt keine Haftung hinsichtlich der in dieser Betriebsanleitung enthaltenen Druckfehler oder anderer Ungenauigkeiten, es sei denn, dass wenglor die Fehler nachweislich zum Zeitpunkt der Erstellung der Betriebsanleitung bekannt waren.

### 1.4 Urheberrecht

- Der Inhalt dieser Anleitung ist urheberrechtlich geschützt.
- Alle Rechte stehen ausschließlich wenglor zu.
- Ohne die schriftliche Zustimmung von wenglor ist die gewerbliche Vervielfältigung oder sonstige gewerbliche Verwendung der bereitgestellten Inhalte und Informationen, insbesondere von Grafiken oder Bildern, nicht gestattet.

## 2 Zu Ihrer Sicherheit

### 2.1 Bestimmungsgemäße Verwendung

#### Spiegelreflexschranken

Bei Spiegelreflexschranken befinden sich Sender und Empfänger in einem Gehäuse. Sie arbeiten mit Rot- oder Laserlicht und einem Reflektor. Wird der Lichtstrahl zwischen Sensor und Reflektor unterbrochen, schaltet der Ausgang. Auch glänzende, verchromte oder spiegelnde Oberflächen werden durch den eingebauten Polarisationsfilter sicher erkannt.

#### Dieses Produkt kann in folgenden Branchen verwendet werden:

- Sondermaschinenbau
- Schwermaschinenbau
- Logistik
- Automobilindustrie
- Nahrungsmittelindustrie
- Verpackungsindustrie
- Pharmaindustrie
- Kunststoffindustrie
- Holzindustrie
- Konsumgüterindustrie
- Papierindustrie
- Elektronikindustrie
- Glasindustrie
- Stahlindustrie
- Luftfahrtindustrie
- Chemieindustrie
- Alternative Energien
- Rohstoffgewinnung

### 2.2 Nicht bestimmungsgemäße Verwendung

- Keine Sicherheitsbauteile gemäß der Richtlinie 2006/42 EG (Maschinenrichtlinie).
- Das Produkt ist nicht für den Einsatz in explosionsgefährdeten Bereichen geeignet.
- Das Produkt darf ausschließlich mit Zubehör von wenglor oder mit von wenglor freigegebenem Zubehör verwendet oder mit zugelassenen Produkten kombiniert werden. Eine Liste des freigegebenen Zubehörs und Kombinationsprodukten ist abrufbar unter [www.wenglor.com](http://www.wenglor.com) auf der Produktdetailseite.



#### **GEFAHR**

#### **Gefahr von Personen- oder Sachschäden bei nicht bestimmungsgemäßer Nutzung!**

Die bestimmungswidrige Verwendung kann zu gefährlichen Situationen führen.

→ Die Angaben zur bestimmungsgemäßen Verwendung beachten.

### 2.3 Qualifikation des Personals

- Eine geeignete technische Ausbildung wird vorausgesetzt.
- Eine elektrotechnische Unterweisung im Unternehmen ist nötig.
- Das mit dem Betrieb befasste Fachpersonal benötigt (dauerhaften) Zugriff auf die Betriebsanleitung.



## **GEFAHR**

### **Gefahr von Personen- oder Sachschäden bei nicht sachgemäßer Inbetriebnahme und Wartung!**

Schäden an Personen und Ausrüstung sind möglich.

→ Zureichende Unterweisung und Qualifikation des Personals

## 2.4 **Modifikation von Produkten**



## **GEFAHR**

### **Gefahr von Personen- oder Sachschäden durch Modifikation des Produktes!**

Schäden an Personen und Ausrüstung möglich. Die Missachtung kann zum Verlust der CE- und/oder UKCA-Kennzeichnung und der Gewährleistung führen.

→ Die Modifikation des Produktes ist nicht erlaubt

## 2.5 **Allgemeine Sicherheitshinweise**



## **INFORMATION**

Diese Anleitung ist Teil des Produkts und während der gesamten Lebensdauer des Produkts aufzubewahren.

Im Falle von Änderungen finden Sie die jeweils aktuelle Version der Betriebsanleitung unter [www.wenglor.com](http://www.wenglor.com) im Download-Bereich des Produktes.

Die Betriebsanleitung vor Gebrauch des Produkts sorgfältig durchlesen.

Den Sensor vor Verunreinigungen und mechanischen Einwirkungen schützen.

## 2.6 **Zulassungen und Schutzklasse**



## 3 Technische Daten

### 3.1 Allgemeine Daten

Technische Daten	
<b>Optische Daten</b>	
Reichweite	5000 mm
Bezugsreflektor/Reflexfolie	RQ100BA
Schalthysterese	< 10 %
Lichtart	Rotlicht
Polarisationsfilter	ja
Lebensdauer (Tu = +25 °C)	100000 h
Max. zul. Fremdlicht	10000 Lux
Lichtfleckdurchmesser	siehe Kapitel Lichtfleckdurchmesser [► 8]
Kleinstes erkennbares Teil	siehe Kapitel Kleinstes erkennbares Teil [► 8]
Zweilinsenoptik	ja
<b>Elektrische Daten</b>	
Versorgungsspannung	10 ... 30 V DC
Versorgungsspannung mit IO-Link	18 ... 30 V DC
Stromaufnahme (Ub = 24 V)	< 20 mA
Schaltfrequenz	2000 Hz
Schaltfrequenz (Speed-Mode)	3500 Hz
Ansprechzeit	0.25 ms
Ansprechzeit (Speed-Mode)	0.14 ms
Temperaturdrift	< 10 %
Temperaturbereich	-40 ... 60 °C
Spannungsabfall Schaltausgang	< 2 V
Schaltstrom Schaltausgang	100 mA
Reststrom Schaltausgang	< 50 µA
Kurzschlussfest und überlastsicher	ja
Verpolungssicher	ja
Verriegelbar	ja
Schnittstelle	IO-Link V1.1
Schutzklasse	III
<b>Mechanische Daten</b>	
Einstellart	Potentiometer
Gehäusematerial	Kunststoff, ABS/PC
Schutzart	IP67/IP68
Anschlussart	M8 × 1; 3-polig
Optikabdeckung	Kunststoff, PMMA
<b>Sicherheitstechnische Daten</b>	
MTTFd (EN ISO 13849-1)	2827.23 a
<b>Ausgangsfunktionen</b>	
Ausgangsfunktion	PNP
	Öffner

### 3.1.1 Lichtfleckdurchmesser

Arbeitsabstand	0,2 m	2 m	5 m
Lichtfleckdurchmesser	30 mm	180 mm	400 mm

### 3.1.2 Kleinstes erkennbares Teil

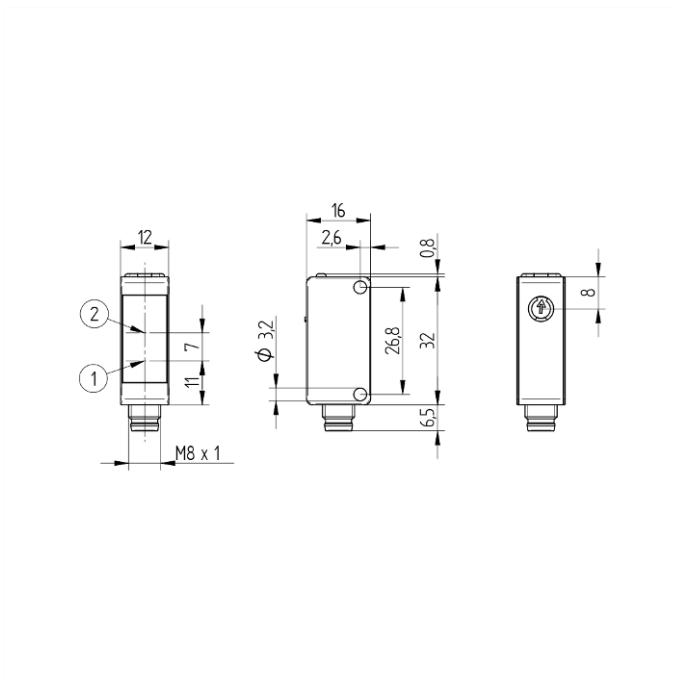
Abstand Sensor/Reflektor	1 m	2,5 m	5 m
Kleinstes erkennbares Teil	10 mm	20 mm	30 mm

### 3.1.3 Schaltabstand

Der erreichbare Schaltabstand ist von dem verwendeten Reflektor abhängig. Der Nennschaltabstand wird mit dem in den technischen Daten angegebenen Bezugsreflektor erreicht. Die erzielbaren Reichweiten bei anderen Reflektoren entnehmen Sie bitte der folgenden Tabelle:

Reflektor	Reichweite
RQ100BA	0.01 ... 5 m
RE18040BA	0.01 ... 4.5 m
RQ84BA	0.01 ... 4.5 m
RR84BA	0.01 ... 4.5 m
RE9538BA	0.01 ... 2 m
RE6151BM	0.01 ... 3.5 m
RR50_A	0.01 ... 3 m
RE6040BA	0.01 ... 3.5 m
RE8222BA	0.01 ... 2.5 m
RR34_M	0.01 ... 1.6 m
RE3220BM	0.01 ... 1.5 m
RE6210BM	0.01 ... 1.5 m
RR25_M	0.01 ... 1.3 m
RR25KP	0.01 ... 0.8 m
RR21_M	0.01 ... 1.1 m
Z90R004	0.15 ... 1.65 m
Z90R005	0.15 ... 2.3 m
ZRAE02B01	0.01 ... 2 m
ZRME01B01	0.01 ... 0.9 m
ZRME03B01	0.01 ... 1.6 m
ZRMR02K01	0.01 ... 1 m
ZRMS02_01	0.01 ... 1 m
ZRDF03K01	0.03 ... 3 m
ZRDF10K01	0.03 ... 3.5 m
RF505	0.02 ... 1.9 m
RF508	0.02 ... 1.7 m
RF258	0.02 ... 1.4 m

## 3.2 Gehäuseabmessungen



① = Sendelicht

② = Empfangsdiode

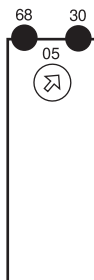
Schraube M3 = 0,5 Nm

Potentiometer = 40 Nmm

**Maßangaben in mm (1 mm = 0,03937 Inch)**

## 3.3 Bedienfeld

1K1



05 = Schaltabstandseinsteller

30 = Schaltzustandsanzeige/Verschmutzungsmeldung

68 = Versorgungsspannungsanzeige

## 3.4 Ergänzende Produkte

wenglor bietet Ihnen die passende Anschluss- und Befestigungstechnik sowie weiteres Zubehör für Ihr Produkt. Dieses finden Sie unter [www.wenglor.com](http://www.wenglor.com) auf der Produktdetailseite im unteren Bereich.

## 3.5 Lieferumfang

- Sensor
- Sicherheitshinweis

## 4 Transport und Lagerung

### 4.1 Transport

Bei Erhalt der Lieferung ist die Ware auf Transportschäden zu prüfen. Bei Beschädigungen das Paket unter Vorbehalt entgegennehmen und den Hersteller über Schäden informieren. Anschließend das Gerät mit einem Hinweis auf Transportschäden zurückschicken.

### 4.2 Lagerung

Folgende Punkte sind bei der Lagerung zu berücksichtigen:

- Das Produkt nicht im Freien lagern.
- Das Produkt trocken und staubfrei lagern.
- Das Produkt vor mechanischen Erschütterungen schützen.
- Das Produkt vor Sonneneinstrahlung schützen.



#### HINWEIS

#### **Gefahr von Sachschäden bei nicht sachgemäßer Lagerung!**

Schäden am Produkt möglich.

→ Lagervorschriften sind zu beachten.

---

# 5 Montage und elektrischer Anschluss

## 5.1 Montage

- Das Produkt bei der Montage vor Verunreinigung schützen.
- Entsprechende elektrische sowie mechanische Vorschriften, Normen und Sicherheitsregeln sind zu beachten.
- Das Produkt vor mechanischen Einwirkungen schützen.
- Auf mechanisch feste Montage des Sensors achten.
- Drehmomente müssen beachtet werden (siehe Kapitel Technische Daten [► 7]).



### HINWEIS

#### Gefahr von Sachschäden bei nicht sachgemäßer Montage!

Schäden am Produkt möglich!

→ Montagevorschriften beachten.



### VORSICHT

#### Gefahr von Personen- und Sachschäden bei der Montage!

Schäden an Personen und Produkten möglich.

→ Auf sichere Montageumgebung achten.

## 5.2 Elektrischer Anschluss

- Den Sensor gemäß Anschlussbild verdrahten.
- Versorgungsspannung einschalten (siehe Kapitel Technische Daten [► 7])
- Bei Verwendung von IO-Link den Sensor an 18...30 V DC anschließen.
- Bei Verwendung ohne IO-Link den Sensor an 10...30 V DC anschließen.

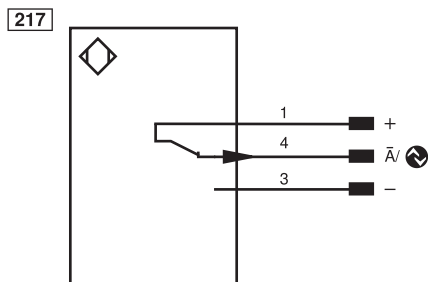


### GEFAHR


#### Gefahr von Personen- oder Sachschäden durch elektrischen Strom.

Durch spannungsführende Teile sind Schäden an Personen und Ausrüstung möglich.

→ Anschluss des elektrischen Gerätes darf nur durch entsprechendes Fachpersonal vorgenommen werden.



### Symbolerklärung

+	Versorgungsspannung +
-	Versorgungsspannung 0 V
~	Versorgungsspannung (Wechselspannung)
A	Schaltausgang Schließer (NO)
Ä	Schaltausgang Öffner (NC)
V	Verschmutzungs-/Fehlerausgang (NO)
∇	Verschmutzungs-/Fehlerausgang (NC)
E	Eingang analog oder digital
T	Teach-in-Eingang
Z	Zeitverzögerung (Aktivierung)
s	Schirm
RxD	Schnittstelle Empfangsleitung
TxD	Schnittstelle Sendeleitung
RDY	Bereit
GND	Masse
CL	Takt
E/A	Eingang/Ausgang programmierbar
	IO-Link
PoE	Power over Ethernet
IN	Sicherheitseingang
QSSD	Sicherheitsausgang
Signal	Signalausgang
Bl_D+/-	Ethernet Gigabit bidirekt. Datenleitung (A-D)
ENo <sub>RS422</sub>	Encoder 0-Impuls 0/0 (TTL)

PT	Platin-Messwiderstand
nc	nicht angeschlossen
U	Testeingang
Ü	Testeingang invertiert
W	Triggereingang
W-	Bezugsmasse/Triggereingang
O	Analogausgang
O-	Bezugsmasse/Analogausgang
BZ	Blockabzug
AWV	Ausgang Magnetventil/Motor
a	Ausgang Ventilsteuerung +
b	Ausgang Ventilsteuerung 0 V
SY	Synchronisation
SY-	Bezugsmasse/Synchronisation
E+	Empfänger-Leitung
S+	Sende-Leitung
≡	Erdung
SnR	Schaltabstandsreduzierung
Rx+/-	Ethernet Empfangsleitung
Tx+/-	Ethernet Sendeleitung
Bus	Schnittstellen-Bus A(+)/B(-)
La	Sendelicht abschaltbar
Mag	Magnetansteuerung
RES	Bestätigungseingang
EDM	Schützkontrolle

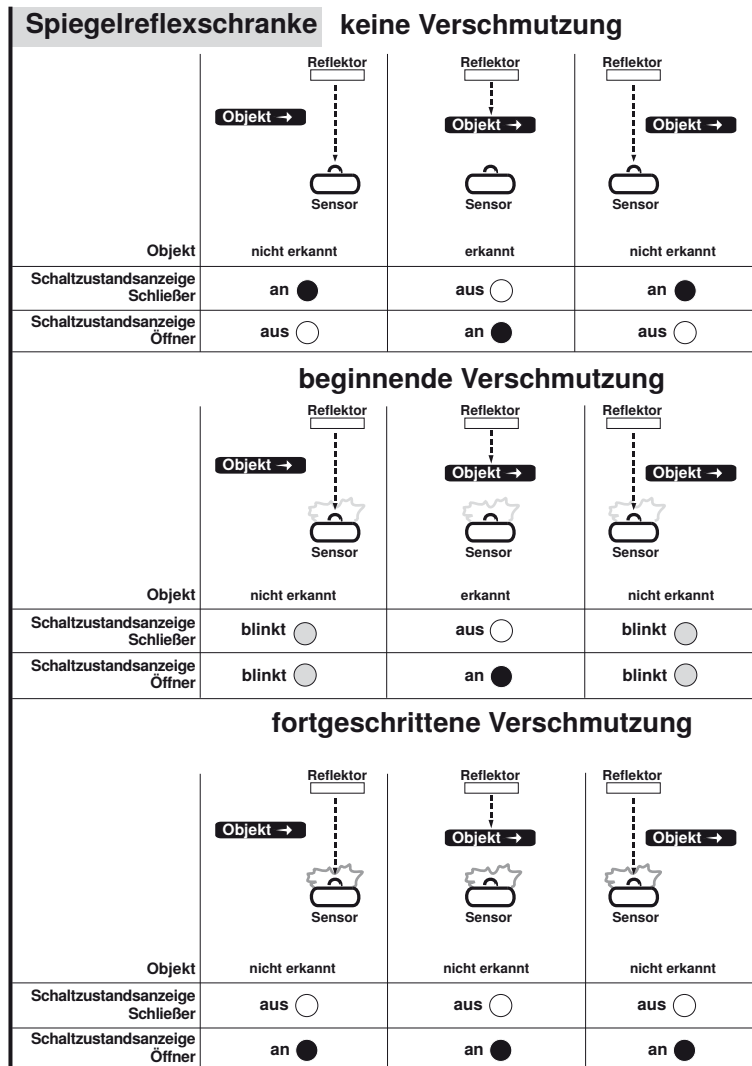
EN <sub>RS422</sub>	Encoder A/A (TTL)
EN <sub>BRS422</sub>	Encoder B/B (TTL)
ENA	Encoder A
EN <sub>B</sub>	Encoder B
A <sub>MIN</sub>	Digitalausgang MIN
A <sub>MAX</sub>	Digitalausgang MAX
A <sub>OK</sub>	Digitalausgang OK
SY In	Synchronisation In
SY OUT	Synchronisation OUT
LT	Lichtstärkeausgang
M	Wartung
r <sub>SV</sub>	reserviert
Adernfarben nach IEC 60757	
BK	schwarz
BN	braun
RD	rot
OG	orange
YE	gelb
GN	grün
BU	blau
VT	violett
GY	grau
WH	weiß
PK	rosa
GNYE	grüngelb

## 5.3 Diagnose

Ursachen für das Ansprechen der Verschmutzungsmeldung (LED blinkt):

Anzeige-LED	Diagnose/Ursache	Behebung
Dauerhaftes Blinken ca. 2,5 Hz	Verschmutzung	Optikabdeckung mit einem Tuch vorsichtig reinigen
	Alterung der Sendediode	Sensor austauschen
	Unsicherer Arbeitsbereich	<ul style="list-style-type: none"> <li>Schaltabstand des Sensors erhöhen</li> <li>Abstand Sensor – Reflektor verringern</li> </ul>
Dauerhaftes Blinken ca. 5 Hz	Kurzschluss	Elektrische Verdrahtung prüfen und Kurzschluss beseitigen
	Übertemperatur	Sensor von der Versorgungsspannung trennen und abkühlen lassen
	Hardware Fehler	Sensor austauschen

## Ablaufdiagramme Verschmutzungsmeldung



### HINWEIS

#### Verhalten im Fehlerfall:

1. Maschine außer Betrieb setzen.
2. Fehlerursache anhand der Diagnoseinformationen analysieren und beheben.
3. Ist der Fehler nicht zu beheben, kontaktieren Sie den wenglor-Support.
4. Kein Betrieb bei unklarem Fehlerverhalten.
5. Die Maschine ist außer Betrieb zu setzen, wenn der Fehler nicht eindeutig zuzuordnen ist oder sicher behoben werden kann.



### GEFAHR

#### Gefahr von Personen- oder Sachschäden bei Nichtbeachtung!

Sicherheitsfunktion des Systems wird aufgehoben. Schäden an Personen und Ausrüstung.

→ Verhalten im Fehlerfall wie angegeben.

## 6 Einstellungen

Der Sensor kann über externes Teachen, IO-Link und wTeach2 eingestellt werden. Nachfolgend wird jeweils auf die verschiedenen Einstellungsmöglichkeiten eingegangen.

### 6.1 Einstellung über Potentiometer

- Sensor auf Reflektor ausrichten.
- Auf mechanisch feste Montage des Sensors und des Reflektor achten.
- Potentiometer auf Rechtsanschlag drehen.
- Bei Bedarf (Erkennung kleiner oder transparenter Objekte) Potentiometer zurückdrehen.
- Das Objekt in den Arbeitsbereich einbringen und die korrekte Funktion überprüfen.

### 6.2 Einstellung über IO-Link und wTeach2

Die Sensoren können per IO-Link Parameter und Prozessdaten austauschen. Über die Parameter können viele zusätzliche Einstellungen am Gerät vorgenommen werden. Über die Prozessdaten werden zyklische Daten und das Condition Monitoring übertragen.

Dazu wird der Sensor mit einem geeigneten IO-Link Master (siehe Produktdetailseite/Ergänzende Produkte) verbunden. Das Schnittstellenprotokoll sowie die IODD finden Sie unter [www.wenglor.com](http://www.wenglor.com) im Downloadbereich des jeweiligen Produkts.

Zu Installation, Anschluss und Aufbau der Software wTeach2 sowie allgemeine Funktionen siehe Bedienungsanleitung wTeach2. Diese ist im Internet unter [www.wenglor.com](http://www.wenglor.com) im Downloadbereich unter der Bestellnummer DNNF005 zu finden.

## 7 **Wartungshinweise**



### **HINWEIS**

Dieser wenglor-Sensor ist wartungsfrei.

Eine regelmäßige Reinigung sowie eine Überprüfung der Steckerverbindungen werden empfohlen.

Verwenden Sie zur Reinigung des Sensors keine Lösungsmittel oder Reiniger, die das Produkt beschädigen könnten.

Das Produkt muss bei der Inbetriebnahme vor Verunreinigung geschützt werden.

---

## 8 **Umweltgerechte Entsorgung**

Die wenglor sensoric GmbH nimmt unbrauchbare oder irreparable Produkte nicht zurück. Bei der Entsorgung der Produkte gelten jeweils gültigen länderspezifischen Vorschriften zur Abfallentsorgung.

## 9 Konformitätserklärungen

Die Konformitätserklärungen finden Sie auf unserer Website unter [www.wenglor.com](http://www.wenglor.com) im Download-Bereich des Produktes.