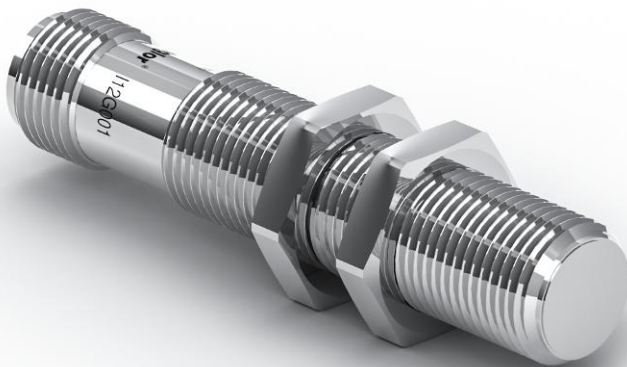


Betriebsanleitung

**I12G005**

**Induktiver Sensor mit Ganzmetallgehäuse**



DE



# Inhaltsverzeichnis

<b>1</b>	<b>Allgemeines</b>	<b>3</b>
1.1	Informationen zu dieser Anleitung	3
1.2	Symbolerklärungen	3
1.3	Haftungsbeschränkung	4
1.4	Urheberschutz	5
<b>2</b>	<b>Zu Ihrer Sicherheit</b>	<b>6</b>
2.1	Bestimmungsgemäße Verwendung	6
2.2	Nicht bestimmungsgemäße Verwendung	6
2.3	Qualifikation des Personals	7
2.4	Modifikation von Produkten	7
2.5	Sicherheitshinweise	7
2.5.1	Allgemeine Sicherheitshinweise	7
2.5.2	Hinweise für den Einsatz in explosionsgefährdeten Bereichen	7
2.5.3	Anforderungen an Eigensicherheitsbarrieren	8
2.6	Zulassungen und Schutzklasse	8
<b>3</b>	<b>Technische Daten</b>	<b>9</b>
3.1	Allgemeine Daten	9
3.2	Gehäuseabmessungen	10
3.3	Ergänzende Produkte	10
3.4	Lieferumfang	10
<b>4</b>	<b>Transport und Lagerung</b>	<b>11</b>
4.1	Transport	11
4.2	Lagerung	11
<b>5</b>	<b>Montage und elektrischer Anschluss</b>	<b>12</b>
5.1	Montage	12
5.2	Einbauvorschriften	12
5.2.1	Einbauvorschriften nach Norm	12
5.2.2	Einbauvorschriften für Sensoren mit weproTec	13
5.2.3	Schaltabstand	15
5.3	Elektrischer Anschluss	16
5.4	Fehlerbehebung	17
<b>6</b>	<b>Wartungshinweise</b>	<b>18</b>
<b>7</b>	<b>Umweltgerechte Entsorgung</b>	<b>19</b>
<b>8</b>	<b>Konformitätserklärungen</b>	<b>20</b>

# 1 Allgemeines

## 1.1 Informationen zu dieser Anleitung

- Sie ermöglicht den sicheren und effizienten Umgang mit dem Produkt.
- Diese Anleitung ist Teil des Produkts und muss während der gesamten Lebensdauer aufbewahrt werden.
- Außerdem müssen die örtlichen Unfallverhütungsvorschriften und die nationalen Arbeitsschutzbestimmungen beachtet werden.
- Das Produkt unterliegt der technischen Weiterentwicklung, sodass Hinweise und Informationen in dieser Betriebsanleitung ebenfalls Änderungen unterliegen können. Die aktuelle Version finden Sie unter [www.wenglor.com](http://www.wenglor.com) im Download-Bereich des Produktes.



### INFORMATION

Die Betriebsanleitung muss vor Gebrauch sorgfältig gelesen und für späteres Nachschlagen aufbewahrt werden.

## 1.2 Symbolerklärungen

- Sicherheits- und Warnhinweise werden durch Symbole und Signalworte hervorgehoben.
- Nur bei Einhaltung dieser Sicherheits- und Warnhinweise ist eine sichere Nutzung des Produkts möglich.

Die Sicherheits- und Warnhinweise sind nach folgendem Prinzip aufgebaut:

#### SIGNALWORT

##### Art und Quelle der Gefahr!

Mögliche Folgen bei Missachtung der Gefahr.

→ Maßnahme zur Abwendung der Gefahr.

Im Folgenden werden die Bedeutung der Signalworte sowie deren Ausmaß der Gefährdung dargestellt:



## **GEFAHR**

Das Signalwort bezeichnet eine Gefährdung mit einem hohen Risikograd, die, wenn sie nicht vermieden wird, den Tod oder eine schwere Verletzung zur Folge hat.



## **WARNUNG**

Das Signalwort bezeichnet eine Gefährdung mit einem mittleren Risikograd, die, wenn sie nicht vermieden wird, den Tod oder eine schwere Verletzung zur Folge haben kann.



## **VORSICHT**

Das Signalwort bezeichnet eine Gefährdung mit einem niedrigen Risikograd, die, wenn sie nicht vermieden wird, eine geringfügige oder mäßige Verletzung zur Folge haben kann.



## **HINWEIS**

Das Signalwort weist auf eine möglicherweise gefährliche Situation hin, die, wenn sie nicht vermieden wird, zu Sachschäden führen kann.



## **INFORMATION**

Eine Information hebt nützliche Tipps und Empfehlungen sowie Informationen für einen effizienten und störungsfreien Betrieb hervor.

## 1.3 Haftungsbeschränkung

- Das Produkt wurde unter Berücksichtigung des Stands der Technik sowie der geltenden Normen und Richtlinien entwickelt. Technische Änderungen sind vorbehalten.
- Eine gültige Konformitätserklärung finden Sie unter [www.wenglor.com](http://www.wenglor.com) im Download-Bereich des Produkts.
- Eine Haftung seitens der wenglor sensoric elektronische Geräte GmbH (nachfolgend „wenglor“) ist ausgeschlossen bei:
  - Nichtbeachtung der Anleitung.
  - Nicht bestimmungsgemäßer Verwendung des Produkts.
  - Einsatz von nicht ausgebildetem Personal.
  - Verwendung nicht zugelassener Ersatzteile.
  - Nicht genehmigter Modifikation von Produkten.
- Diese Betriebsanleitung enthält keine Zusicherungen von wenglor im Hinblick auf beschriebene Vorgänge oder bestimmte Produkteigenschaften.
- wenglor übernimmt keine Haftung hinsichtlich der in dieser Betriebsanleitung enthaltenen Druckfehler oder anderer Ungenauigkeiten, es sei denn, dass wenglor die Fehler nachweislich zum Zeitpunkt der Erstellung der Betriebsanleitung bekannt waren.

## 1.4 Urheberschutz

- Der Inhalt dieser Anleitung ist urheberrechtlich geschützt.
- Alle Rechte stehen ausschließlich wenglor zu.
- Ohne die schriftliche Zustimmung von wenglor ist die gewerbliche Vervielfältigung oder sonstige gewerbliche Verwendung der bereitgestellten Inhalte und Informationen, insbesondere von Grafiken oder Bildern, nicht gestattet.

## 2 Zu Ihrer Sicherheit

### 2.1 Bestimmungsgemäße Verwendung

Die induktiven Sensoren mit Ganzmetallgehäuse sind dank des V4A-Edelstahlgehäuses für raue Umgebungsbedingungen und Washdown-Bereiche geeignet. Die Sensoren mit Ganzmetallgehäuse überzeugen durch eine einfache Montage und zuverlässiges Schaltverhalten. Die neue Generation bietet dank ASIC, IO-Link-Schnittstelle und wenglor weproTec neben dem störungsfreien Betrieb mehrerer Sensoren auf engstem Raum auch umfangreiche Diagnosemöglichkeiten.

Gemäß der ATEX Zertifizierung 3G und 3D ist der Einsatz dieses Sensors in Übereinstimmung mit 2014/34/EU(ATEX) in explosionsgefährdeten Bereichen möglich. Hierbei sind weitere spezifische Einbauvorschriften zu befolgen.

#### Dieses Produkt kann in folgenden Branchen verwendet werden:

- Sondermaschinenbau
- Schwermaschinenbau
- Logistik
- Automobilindustrie
- Nahrungsmittelindustrie
- Verpackungsindustrie
- Pharmaindustrie
- Kunststoffindustrie
- Holzindustrie
- Bekleidungsindustrie
- Druckindustrie
- Konsumgüterindustrie
- Papierindustrie
- Elektronikindustrie
- Glasindustrie
- Stahlindustrie
- Luftfahrtindustrie
- Chemieindustrie
- Alternative Energien
- Rohstoffgewinnung
- Bauindustrie
- Agrarindustrie

### 2.2 Nicht bestimmungsgemäße Verwendung

- Keine Sicherheitsbauteile gemäß der Richtlinie 2006/42 EG (Maschinenrichtlinie).
- Das Produkt darf ausschließlich mit Zubehör von wenglor oder mit von wenglor freigegebenem Zubehör verwendet oder mit zugelassenen Produkten kombiniert werden. Eine Liste des freigegebenen Zubehörs und Kombinationsprodukten ist abrufbar unter [www.wenglor.com](http://www.wenglor.com) auf der Produktdetailseite.



#### **GEFAHR**

#### **Gefahr von Personen- oder Sachschäden bei nicht bestimmungsgemäßer Nutzung!**

Die bestimmungswidrige Verwendung kann zu gefährlichen Situationen führen.

→ Die Angaben zur bestimmungsgemäßen Verwendung beachten.

## 2.3 Qualifikation des Personals

- Eine geeignete technische Ausbildung wird vorausgesetzt.
- Eine elektrotechnische Unterweisung im Unternehmen ist nötig.
- Das mit dem Betrieb befasste Fachpersonal benötigt (dauerhaften) Zugriff auf die Betriebsanleitung.



### **GEFAHR**

#### **Gefahr von Personen- oder Sachschäden bei nicht sachgemäßer Inbetriebnahme und Wartung!**

Schäden an Personen und Ausrüstung sind möglich.

→ Zureichende Unterweisung und Qualifikation des Personals

---

## 2.4 Modifikation von Produkten



### **GEFAHR**

#### **Gefahr von Personen- oder Sachschäden durch Modifikation des Produktes!**

Schäden an Personen und Ausrüstung möglich. Die Missachtung kann zum Verlust der CE- und/oder UKCA-Kennzeichnung und der Gewährleistung führen.

→ Die Modifikation des Produktes ist nicht erlaubt

---

## 2.5 Sicherheitshinweise

### 2.5.1 Allgemeine Sicherheitshinweise



#### **INFORMATION**

Diese Anleitung ist Teil des Produkts und während der gesamten Lebensdauer des Produkts aufzubewahren.

Im Falle von Änderungen finden Sie die jeweils aktuelle Version der Betriebsanleitung unter [www.wenglor.com](http://www.wenglor.com) im Download-Bereich des Produktes.

Die Betriebsanleitung vor Gebrauch des Produkts sorgfältig durchlesen.


Den Sensor vor Verunreinigungen und mechanischen Einwirkungen schützen.

---

### 2.5.2 Hinweise für den Einsatz in explosionsgefährdeten Bereichen

Kennzeichnung gemäß Richtlinie 2014/34/EU (ATEX)

 II 3G Ex ic IIC T5 Gc

 II 3D Ex tc IIIC T90°Dc

- Das Gerät darf nur von Fachpersonal aufgebaut, angeschlossen und in Betrieb genommen werden. Das Fachpersonal muss Kenntnisse haben über Zündschutzarten, Vorschriften und Verordnungen für Betriebsmittel im Ex-Bereich.
- Elektrische Anschlüsse nicht unter Spannung trennen!
- Der mitgelieferte Warnhinweis „Nicht unter Spannung trennen!“ muss am Sensor oder an der Befestigung gut erkennbar angebracht werden.
- Die Betriebsspannung von 30 V darf auf keinen Fall überschritten werden.
- Die Anforderungen nach EN 60079-0 bezüglich Temperaturen und Ablagerungen von Staub sind zu beachten.

### 2.5.3 Anforderungen an Eigensicherheitsbarrieren

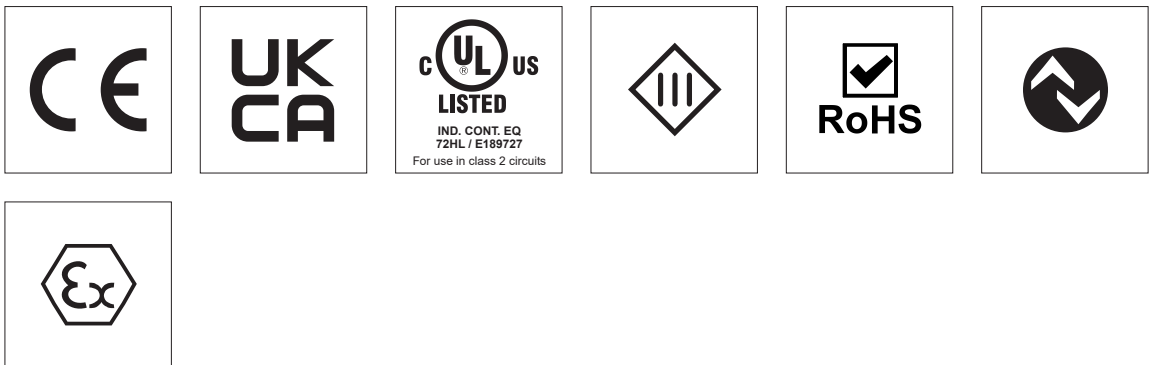
Die Sicherheitsbarriere muss folgende Anforderungen erfüllen:

- $U_o(\text{Barriere}) \leq U_i$
- $I_o(\text{Barriere}) \leq I_i$
- $P_o(\text{Barriere}) \leq P_i$
- $C_o(\text{Barriere}) \geq C_{\text{Kabel}} + C_i$
- $L_o(\text{Barriere}) \geq L_{\text{Kabel}} + L_i$

Parameter der Sensoreinheit:

- $U_i = 30 \text{ VDC}$  – Eingangsspannung
- $I_i = 100 \text{ mA}$  – Eingangsstrom
- $P_i = 0,9 \text{ W}$  – Eingangsleistung
- $C_{\text{Kabel}} + C_i = 80 \text{ nF}$  – Eingangskapazität
- $L_{\text{Kabel}} + L_i = 5 \mu\text{H}$  – Eingangsinduktivität

## 2.6 Zulassungen und Schutzklasse



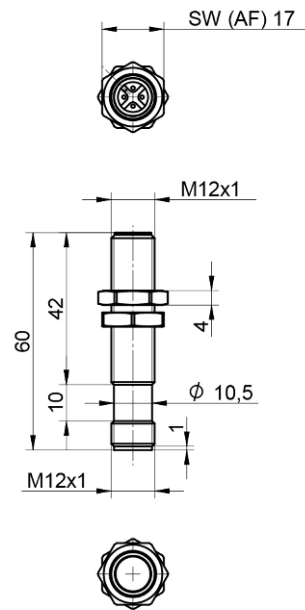
## 3 Technische Daten

### 3.1 Allgemeine Daten

Technische Daten	
<b>Induktive Daten</b>	
Schaltabstand	4 mm
Korrekturfaktor Edelstahl V2A/CuZn/Al	0,98/0,51/0,48
Einbauart	bündig
Einbau A/B/C/D in mm	0/12/12/0
Einbau A/B/C/D (V2A) in mm	0/12/12/0
Einbau B1 in mm	0...2
Einbau B1 (V2A) in mm	0...1
Schalthysterese	< 10 %
<b>Elektrische Daten</b>	
Versorgungsspannung	10 ... 30 V DC
Versorgungsspannung mit IO-Link	18 ... 30 V DC
Stromaufnahme (U <sub>b</sub> = 24 V)	< 15 mA
Schaltfrequenz	465 Hz
Temperaturdrift	< 10 %
Temperaturbereich	-25 ... 70 °C
Spannungsabfall Schaltausgang	< 1 V
Schaltstrom Schaltausgang	100 mA
Reststrom Schaltausgang	< 100 µA
Kurzschlussfest	ja
Verpolungs- und überlastsicher	ja
Schnittstelle	IO-Link V1.1
<b>Mechanische Daten</b>	
Gehäusematerial	Edelstahl V4A, (1.4404 / 316L)
Aktive Fläche	Edelstahl V4A
Schutzart	IP67/IP68/IP69K *
Anschlussart	M12 × 1; 4-polig
Anzugsdrehmoment	max. 25 Nm
Druckfestigkeit Sensorfläche	60 bar
EX II 3G Ex ic IIC T5 Gc	ja
EX II 3D Ex tc IIIC T90° Dc	ja
<b>Sicherheitstechnische Daten</b>	
MTTFd (EN ISO 13849-1)	3706.54 a
<b>Ausgangsfunktionen</b>	
Ausgangsfunktion	NPN
	Schließer

\* Für Anwendungen in explosionsgefährdeten Bereichen: IP67

## 3.2 Gehäuseabmessungen



Maßangaben in mm (1mm = 0,03937 Inch)

## 3.3 Ergänzende Produkte

wenglor bietet Ihnen die passende Anschluss- und Befestigungstechnik sowie weiteres Zubehör für Ihr Produkt. Dieses finden Sie unter [www.wenglor.com](http://www.wenglor.com) auf der Produktdetailseite im unteren Bereich.

## 3.4 Lieferumfang

- Sensor
- Sechskantmuttern M12 × 1 Z0004

## 4 Transport und Lagerung

### 4.1 Transport

Bei Erhalt der Lieferung ist die Ware auf Transportschäden zu prüfen. Bei Beschädigungen das Paket unter Vorbehalt entgegennehmen und den Hersteller über Schäden informieren. Anschließend das Gerät mit einem Hinweis auf Transportschäden zurückschicken.

### 4.2 Lagerung

Folgende Punkte sind bei der Lagerung zu berücksichtigen:

- Das Produkt nicht im Freien lagern.
- Das Produkt trocken und staubfrei lagern.
- Das Produkt vor mechanischen Erschütterungen schützen.
- Das Produkt vor Sonneneinstrahlung schützen.



#### HINWEIS

#### **Gefahr von Sachschäden bei nicht sachgemäßer Lagerung!**

Schäden am Produkt möglich.

→ Lagervorschriften sind zu beachten.

---

# 5 Montage und elektrischer Anschluss

## 5.1 Montage

- Das Produkt bei der Montage vor Verunreinigung schützen.
- Entsprechende elektrische sowie mechanische Vorschriften, Normen und Sicherheitsregeln sind zu beachten.
- Das Produkt vor mechanischen Einwirkungen schützen.
- Auf mechanisch feste Montage des Sensors achten.
- Drehmomente müssen beachtet werden (siehe Kapitel Technische Daten [► 9]).
- Die aktive Fläche des Sensors darf keine anderen Maschinenteile berühren.
- Einbauvorschriften müssen beachtet werden (siehe Kapitel Technische Daten [► 9])



### HINWEIS

#### Gefahr von Sachschäden bei nicht sachgemäßer Montage!

Schäden am Produkt möglich!

→ Montagevorschriften beachten.



### VORSICHT

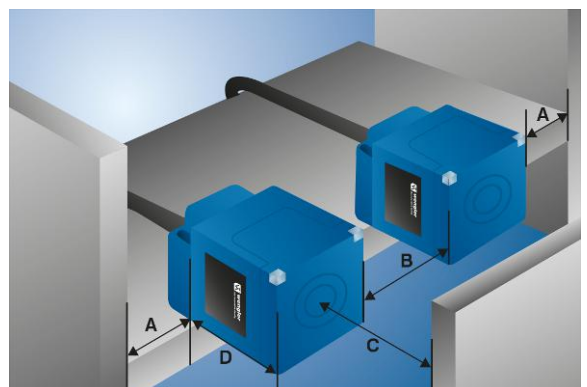
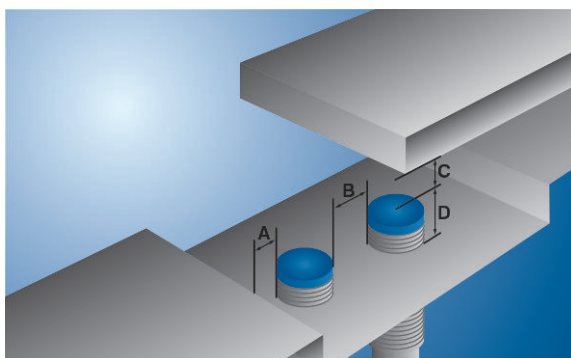
#### Gefahr von Personen- und Sachschäden bei der Montage!

Schäden an Personen und Produkten möglich.

→ Auf sichere Montageumgebung achten.

## 5.2 Einbauvorschriften

### 5.2.1 Einbauvorschriften nach Norm





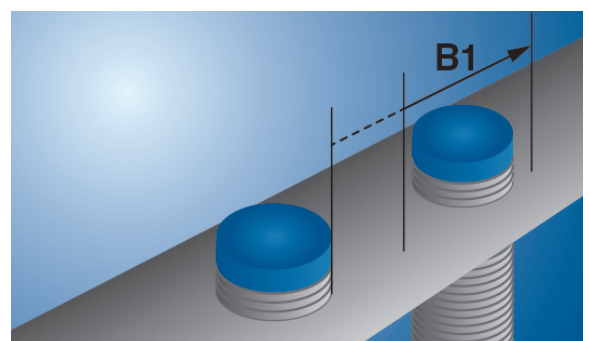
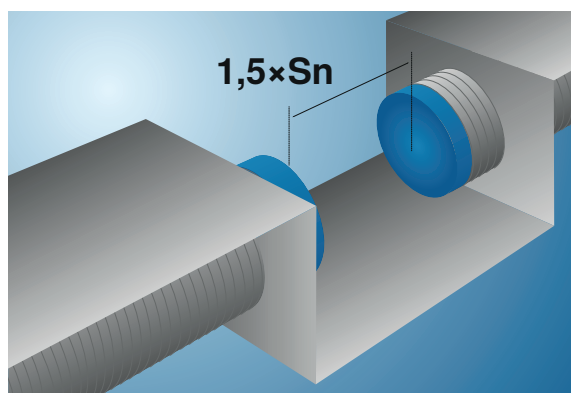
Einbaumaß	Beschreibung
A	Mindestabstand vom Sensor zum dämpfenden Werkstoff (z. B. Stahl).
B	Mindestabstand zwischen zwei induktiven Sensoren. Der Abstand gilt für den Einbau in Luft. Werden die Sensoren in einen dämpfenden Werkstoff (z. B. Stahl) eingebaut, verringert sich der Abstand. Der genaue Abstand muss in der Anwendung getestet werden.
C	Mindestabstand der aktiven Fläche des induktiven Sensors zum dämpfenden Werkstoff (z. B. Stahl). Der Abstand C bezieht sich nicht auf das zu erkennende Objekt, sondern auf den Hintergrund. Das zu erkennende Objekt wird innerhalb des Schaltabstandes detektiert.
D	Mindestmaß, das der Sensor (aktive Fläche) aus dem dämpfenden Werkstoff (z. B. Stahl) hervorstehen muss.
8 x Sn	Gegenüberliegender Einbau. Zwei baugleiche Sensoren müssen in diesem Mindestabstand montiert sein.

## 5.2.2 Einbauvorschriften für Sensoren mit weproTec

weproTec ist die Abkürzung für wenglor proximity switch technology, eine innovative, patentierte wenglor-Technologie für induktive Sensoren.

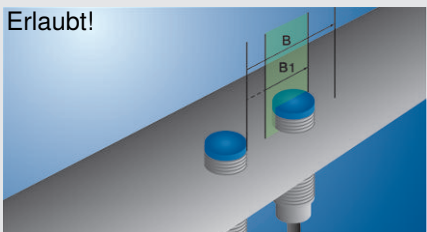
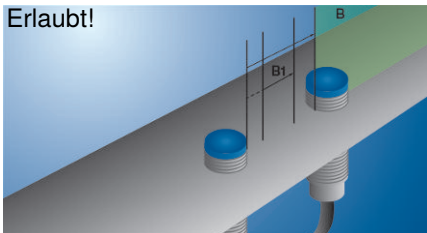
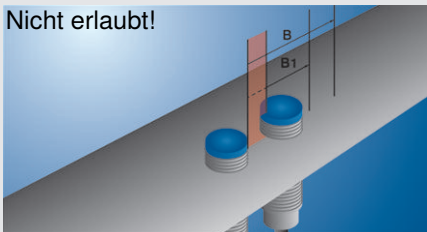
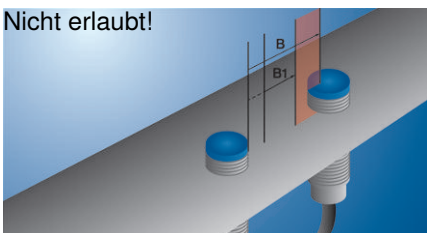
Induktive Sensoren mit weproTec können sehr nah nebeneinander (→ Einbaumaß B1) oder gegenüberliegend ( $1,5 \times Sn$ ) montiert werden. In den definierten Bereichen gibt es keine gegenseitige Beeinflussung zwischen den Sensoren.

Die Einbauvorschriften nach Norm (siehe Kapitel Einbauvorschriften nach Norm [► 12]) sind zusätzlich gültig.



Einbaumaß	Beschreibung
A	Mindestabstand vom Sensor zum dämpfenden Werkstoff (z. B. Stahl).
B	Mindestabstand zwischen zwei induktiven Sensoren.

	Der Abstand gilt für den Einbau in Luft. Werden die Sensoren in einen dämpfenden Werkstoff (z. B. Stahl) eingebaut, verringert sich der Abstand. Der genaue Abstand muss in der Anwendung getestet werden.
B1	Zusätzlicher Mindestabstand zwischen zwei induktiven Sensoren. Der Abstand gilt für den Einbau in Luft. Werden die Sensoren in einen dämpfenden Werkstoff (z. B. Stahl) eingebaut, verringert sich der Abstand. Der genaue Abstand muss in der Anwendung getestet werden.
C	Mindestabstand der aktiven Fläche des induktiven Sensors zum dämpfenden Werkstoff (z. B. Stahl). Der Abstand C bezieht sich nicht auf das zu erkennende Objekt, sondern auf den Hintergrund. Das zu erkennende Objekt wird innerhalb des Schaltabstandes detektiert.
D	Mindestmaß, das der Sensor (aktive Fläche) aus dem dämpfenden Werkstoff (z. B. Stahl) hervorstehen muss.
1,5 × Sn	Gegenüberliegender Einbau. Zwei baugleiche Sensoren müssen in diesem Mindestabstand montiert sein.

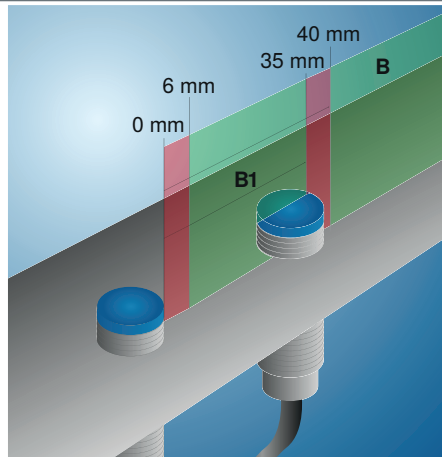
Einbauvariante	Beschreibung
<p>Erlaubt!</p> 	Zwei Sensoren können im Bereich B1 nebeneinander montiert werden.
<p>Erlaubt!</p> 	Zwei Sensoren können ab Einbaumaß B nebeneinander montiert werden.
<p>Nicht erlaubt!</p> 	Zwei Sensoren dürfen nicht vor dem Bereich B1 nebeneinander montiert werden.
<p>Nicht erlaubt!</p> 	Zwei Sensoren dürfen nicht im Bereich zwischen B1 und B montiert werden.



Beispiel: B1 beginnt bei 0 mm

Einbau B1 in mm: 0...60

- Einbau A/B/C/D in mm: x/110/x/x
- Nicht zulässiger Bereich: 60...110 mm

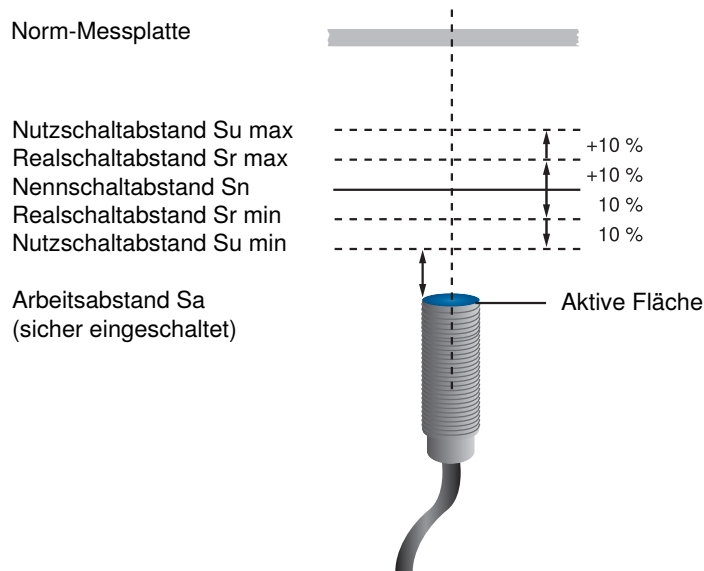


Beispiel: B1 beginnt nicht bei 0 mm

- Einbau B1 in mm: 6...35
- Einbau A/B/C/D in mm: x/40/x/x

### 5.2.3 Schaltabstand

- Der in den Technischen Daten [► 9] beschriebene Schaltabstand ist der Nennschaltabstand  $S_n$  nach Norm.
- Der Schaltabstand bezieht sich auf eine Norm-Messplatte (Material: Stahl, Dicke: 1 mm, Seitenlängen:  $3 \times S_n$  oder Außendurchmesser Sensor).
- Der Schaltabstand nach Norm wird weiterhin unterschieden in:
  - Realschaltabstand  $S_r$
  - Nutzschantabstand  $S_u$
  - Arbeitsabstand  $S_a$



## HINWEIS

Sind die Objekte in der Anwendung kleiner als die Norm-Messplatte verringert sich ebenfalls der Schaltabstand.

Der Korrekturfaktor des Sensors auf bestimmte Materialien beeinflusst ebenfalls den Schaltabstand und muss beachtet werden.

Der Sensor sollte in einem Arbeitsabstand  $S_a$  oder kleiner zum Objekt montiert werden.

## 5.3 Elektrischer Anschluss

- Den Sensor gemäß Anschlussbild verdrahten.
- Versorgungsspannung einschalten (siehe Kapitel Technische Daten [► 9])
- Bei Verwendung von IO-Link den Sensor an 18...30 V DC anschließen.
- Bei Verwendung ohne IO-Link den Sensor an 10...30 V DC anschließen.



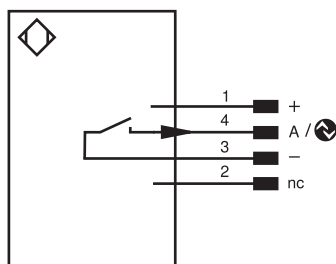
## GEFAHR

### Gefahr von Personen- oder Sachschäden durch elektrischen Strom.


Durch spannungsführende Teile sind Schäden an Personen und Ausrüstung möglich.

→ Anschluss des elektrischen Gerätes darf nur durch entsprechendes Fachpersonal vorgenommen werden.

1046



### Symbolerklärung

+	Versorgungsspannung +
-	Versorgungsspannung 0 V
~	Versorgungsspannung (Wechselspannung)
A	Schaltausgang Schließer (NO)
Ä	Schaltausgang Öffner (NC)
V	Verschmutzungs-/Fehlerausgang (NO)
∇	Verschmutzungs-/Fehlerausgang (NC)
E	Eingang analog oder digital
T	Teach-in-Eingang
Z	Zeitverzögerung (Aktivierung)
s	Schirm
RxD	Schnittstelle Empfangsleitung
TxD	Schnittstelle Sendeleitung
RDY	Bereit
GND	Masse
CL	Takt
E/A	Eingang/Ausgang programmierbar
	IO-Link
PoE	Power over Ethernet
IN	Sicherheitseingang
QSSD	Sicherheitsausgang
Signal	Signalausgang
BI_D+/-	Ethernet Gigabit bidirekt. Datenleitung (A-D)
ENo_RS422	Encoder 0-Impuls 0/0 (TTL)
PT	Platin-Messwiderstand
nc	nicht angeschlossen
U	Testeingang
Ü	Testeingang invertiert
W	Triggereingang
W-	Bezugsmasse/Triggereingang
O	Analogausgang
O-	Bezugsmasse/Analogausgang
BZ	Blockabzug
AWV	Ausgang Magnetventil/Motor
a	Ausgang Ventilsteuerung +
b	Ausgang Ventilsteuerung 0 V
SY	Synchronisation
SY-	Bezugsmasse/Synchronisation
E+	Empfänger-Leitung
S+	Sende-Leitung
≡	Erdung
SnR	Schaltabstandsreduzierung
Rx+/-	Ethernet Empfangsleitung
Tx+/-	Ethernet Sendeleitung
Bus	Schnittstellen-Bus A(+)/B(-)
La	Sendelicht abschaltbar
Mag	Magnetansteuerung
RES	Bestätigungseingang
EDM	Schützkontrolle
ENARS422	Encoder A/A (TTL)
ENBR422	Encoder B/B (TTL)
ENA	Encoder A
ENB	Encoder B
AMIN	Digitalausgang MIN
AMAX	Digitalausgang MAX
AOK	Digitalausgang OK
SY In	Synchronisation In
SY OUT	Synchronisation OUT
OLT	Lichtstärkeausgang
M	Wartung
rsv	reserviert
Adernfarben nach IEC 60757	
BK	schwarz
BN	braun
RD	rot
OG	orange
YE	gelb
GN	grün
BU	blau
VT	violett
GY	grau
WH	weiß
PK	rosa
GNYE	grüngelb

## 5.4 Fehlerbehebung



### INFORMATION

#### Verhalten im Fehlerfall:

1. Maschine außer Betrieb setzen.
2. Fehlerursache anhand der Diagnoseinformationen analysieren und beheben.
3. Ist der Fehler nicht zu beheben, kontaktieren Sie den wenglor-Support.
4. Kein Betrieb bei unklarem Fehlerverhalten.
5. Die Maschine ist außer Betrieb zu setzen, wenn der Fehler nicht eindeutig zuzuordnen ist oder sicher behoben werden kann.



### GEFAHR

#### Gefahr von Personen- oder Sachschäden bei Nichtbeachtung!

Sicherheitsfunktion des Systems wird aufgehoben. Schäden an Personal und Ausrüstung.

→ Verhalten im Fehlerfall wie angegeben.

## 6 Wartungshinweise



### HINWEIS

Dieser wenglor-Sensor ist wartungsfrei.

Eine regelmäßige Reinigung sowie eine Überprüfung der Steckerverbindungen werden empfohlen.

Verwenden Sie zur Reinigung des Sensors keine Lösungsmittel oder Reiniger, die das Produkt beschädigen könnten.

Das Produkt muss bei der Inbetriebnahme vor Verunreinigung geschützt werden.

---

## 7 **Umweltgerechte Entsorgung**

Die wenglor sensoric GmbH nimmt unbrauchbare oder irreparable Produkte nicht zurück. Bei der Entsorgung der Produkte gelten jeweils gültigen länderspezifischen Vorschriften zur Abfallentsorgung.

## 8 Konformitätserklärungen

Die Konformitätserklärungen finden Sie auf unserer Website unter [www.wenglor.com](http://www.wenglor.com) im Download-Bereich des Produktes.