

## ZBTG105

Sipariş numarası



### Teknik Veriler

#### Optik veriler

Işın açısı	$\pm 5^\circ$
Polarizasyon filtresi	Evet

#### Mekanik veriler

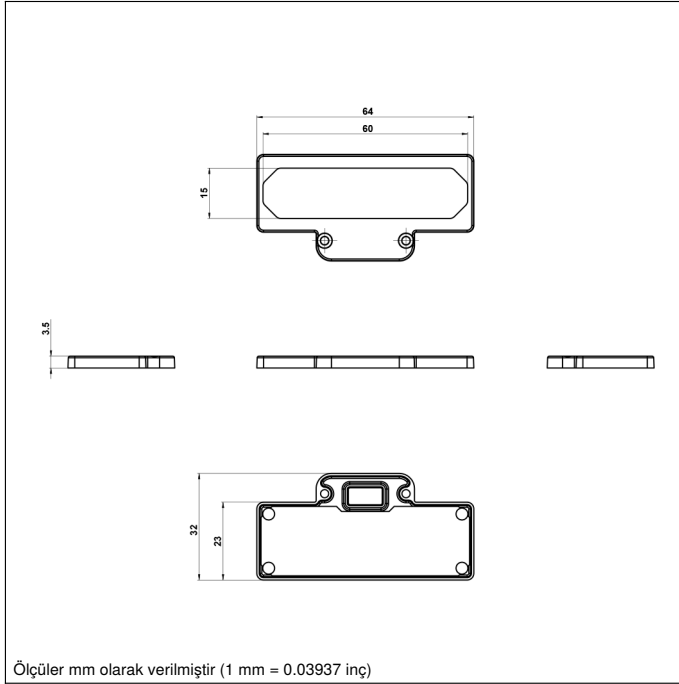
Gövde malzemesi	Plastik, ABS
Gövde malzemesi	Plastik, PC
Gövde malzemesi	Plastik, PVAL
Gövde malzemesi	Plastik, TAC

- Homojenliği artırma
- Proje değişimleri ve fizibilite çalışmaları için ideal olan kolay ve hızlı ışın açısı değişimi
- Test amaçlı manyetik sabitleme
- Vidalarla uzun vadeli sabitleme

wenglor ZBTGxx, LBT sütun aydınlatmalar için optik bir aksesuardır. Bunlar, sütun aydınlatmasının ışın açısını büyüten küçük difüzör optik camlardır. Bu, kullanıcıya tek bir ışık kaynağıyla birinci sınıf bir esneklik sunar. Angle Changer, minyatür LBT sütun aydınlatmaların ışın açısını veri sayfasında belirtilen açılma açısı değerine kadar büyütür.

### Tamamlayıcı ürünler

Sütun aydınlatma



Ölçüler mm olarak verilmiştir (1 mm = 0.03937 inç)

