

Angle Changer étroit

Angle de rayonnement $\pm 10^\circ$, pour éclairage bar LBTxxxx

ZBTG001

Référence



Données techniques

Caractéristiques optiques

Angle de rayonnement $\pm 10^\circ$

Filtre de polarisation non

Caractéristiques mécaniques

Boîtier en matière Plastique, ABS

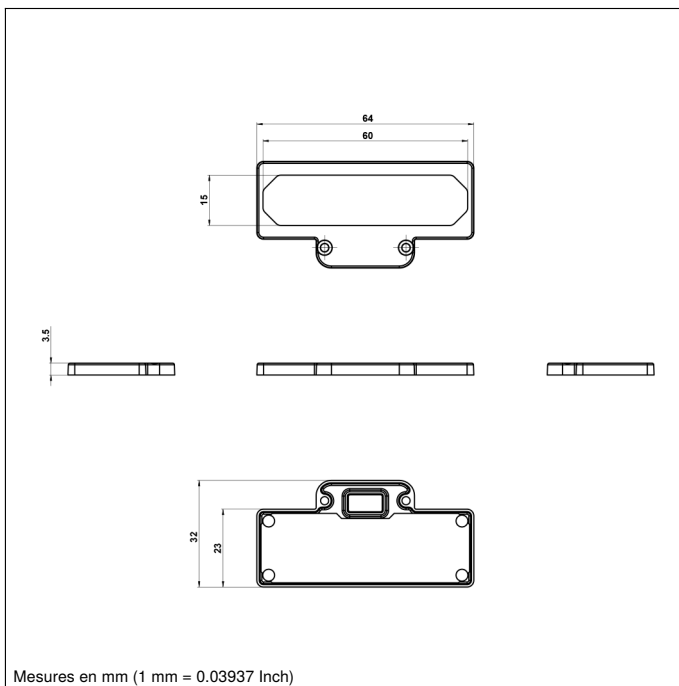
Boîtier en matière Plastique, PC

Boîtier en matière Plastique, PVAL

Boîtier en matière Plastique, TAC

- Fixation durable par vis
- Fixation magnétique à des fins de test
- Modification simple et rapide de l'angle de rayonnement, l'idéal pour les modifications de projets et les études de faisabilité
- Plus d'homogénéité

wenglor ZBTGxx est un accessoire optique pour les éclairages bar LBT. Il s'agit de petits diffuseurs qui augmentent l'angle de rayonnement de l'éclairage bar, offrant à l'utilisateur une flexibilité de premier ordre avec une seule source lumineuse. L'Angle Changer augmente l'angle de rayonnement des éclairages bar LBT miniature jusqu'à la valeur de l'angle d'ouverture indiquée dans la fiche technique.



Produits complémentaires

Éclairage bar