

# Angle Changer Combo Kit per illuminazione a barre LBTxxxx

## ZBTG999

Numero d'ordinazione



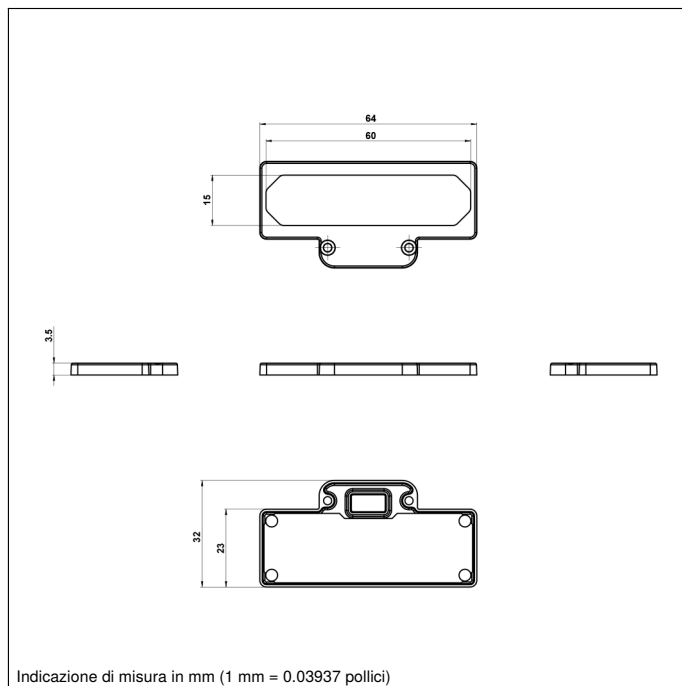
### Dati tecnici

#### Dati meccanici

Materiale custodia	Plastica ABS
Materiale custodia	Plastica PC
Materiale custodia	Plastica, PVAL
Materiale custodia	Plastica, TAC

- Fissaggio a lungo termine mediante viti
- Fissaggio magnetico per scopi di test
- Maggiore omogeneità
- Modifica semplice e rapida dell'angolo di emissione, ottimale per modifiche del progetto e studi di fattibilità

wenglor ZBTGxx è un accessorio ottico per le illuminazioni a barre LBT. Si tratta di piccoli diffusori che aumentano l'angolo di proiezione dell'illuminazione a barre. Ciò offre all'utente una flessibilità di prim'ordine con un'unica fonte di luce. Il dispositivo Angle Changer aumenta l'angolo del fascio di luce delle illuminazioni a barre miniaturizzate LBT fino al valore dell'angolo di apertura specificato nella scheda tecnica.



### Prodotti aggiuntivi

illuminazione a barre

