

光束照明系统 Mini

红光, 59 mm

LBTR101

订货号



- LED 光束照明系统通过 IP67 认证
- 灵活性：通过角度变换器扩大光束角度
- 结构紧凑、功能强大，易于安装
- 自动闪光（超速）照明系统，带有坚固的外壳和集成电流控制

几乎每种应用都可配置 wenglor LBT 系列 Mini 光束照明系统。这些直接照明器采用紧凑、坚固和灵活的结构，非常适合空间有限的图像处理应用。Mini 光束照明系统可在连续模式或频闪模式下以更高的亮度与机器视觉照相机同步（超速）。当与 ZBTG 角度变换器结合使用时，可以扩大光束角度，并可通过视场灵活控制照明系统。

技术数据

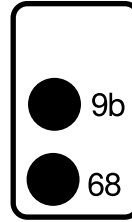
光学数据	
光线类型	红光
波长	630 nm
光束角度	± 5 °
适用于下列项目	角度变换器
环境条件	
温度范围	-10...40 °C
储藏温度	-20...60 °C
空气湿度	< 80%，无冷凝
电气数据	
供电电压	21,6...26,4 V DC
功率	7,2 W
峰值功率	36 W
连续模式电流消耗 (U _b = 24 V)	0,3 A
超速闪光模式电流消耗 (U _b = 24 V)	1,2 A
闪光时间 (最大)	10 ms
工作比 (最大)	< 0,1
上升时间	15 μs
释放时间	15 μs
输入信号	PNP/NPN
抗短路	是
反极性保护	是
防过载	是
防护等级	III
调光	0...10 V ± 100...30%
超速	是
机械数据	
发光区长度(L)	59 mm
外壳材料	ABS 塑料
外壳材料	铝, 阳极氧化
防护等级	IP67
连接方式	M12 × 1 ; 5针
最大 电缆长度	20 m
功能	
操作模式	连续模式, 闪光模式
接线图编号	007
操作面板编号	T21

补充的产品

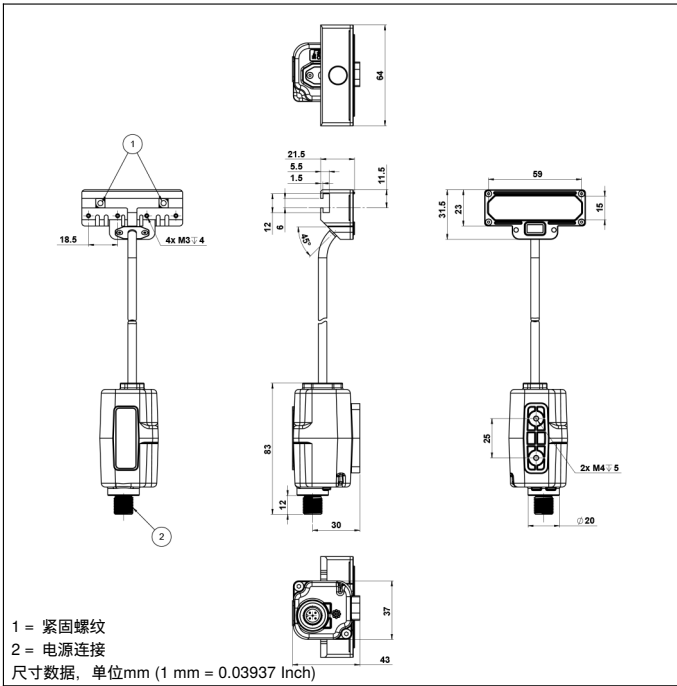
ZBTG 角度变换器
连接电缆

操作面板

T21



68 = 电源 LED
 9b = 频闪模式指示器



符号注解			
+	电源电压 +	nc	未连接
-	电源电压 0 V	U	测试输入端
~	电源电压 (交流电压)	Ü	测试输入端 反向
A	切换输出端常开触点 (NO)	W	触发输入端
Ā	切换输出端常闭触点 (NC)	W-	参考接地/触发输入端
V	污染/故障输出端 (NO)	O	模拟输出端
ȳ	污染/故障输出端 (NC)	O-	参考接地/模拟输出端
E	模拟或数字输入端	BZ	整组输出
T	示教输入端	Amv	电磁阀/电机输出端
Z	时间延迟 (启用)	a	阀控制器输出端 +
S	屏蔽	b	阀控制器输出端 0 V
RxD	接收线接口	SY	同步
TxD	发送线接口	SY-	参考接地/同步
RDY	准备就绪	E+	接收线
GND	接地	S+	发送线
CL	节拍	±	接地
E/A	输入端/输出端可以设定	SnR	操作距离缩小
IO-Link	IO-Link	Rx+/-	以太网接收线
PoE	以太网电源	Tx+/-	以太网发送线
IN	安全输入端	Bus	总线接口 A(+)/B(-)
OSSD	安全输出端	La	可关断的发送光
Signal	信号输出端	Mag	电磁控制
BI_D+/-	以太网千兆双向. 数据线 (A-D)	RES	操作输入端
ENo RS422	编码器 0 脉冲 0/0 (TTL) plus 0/0 (TTL)	EDM	接触监控
PT	印刷板测量电阻	ENARS422	编码器 A/Ā (TTL)
		ENBR5422	编码器 B/Ī (TTL)
		ENA	编码器 A
		ENb	编码器 B
		AMIN	数字输出端 MIN
		AMAX	数字输出端 MAX
		Aok	数字输出端 OK
		SY In	同步 In
		SY OUT	同步 OUT
		OLT	光强度输出端
		M	维护
		rsv	预留
			芯线按 DIN IEC 60757
		BK	黑色
		BN	棕色
		RD	红色
		OG	橘黄色
		YE	黄色
		GN	绿色
		BU	蓝色
		VT	紫色
		GY	灰色
		WH	白色
		PK	粉红色
		GNYE	黄绿色