

Barriera catarifrangente universale

P18L004

Numero d'ordinazione



- Condition Monitoring
- Custodia in acciaio
- IO-Link 1.1
- Luce rossa
- Uscita di commutazione regolabile

La barriera catarifrangente funziona con la luce rossa e un catarifrangente. Rileva gli oggetti anche con superfici specchianti o lucide a velocità elevate. Grazie alla sua lunga portata, il sensore può essere impiegato ad es. durante il controllo di alimentazione e presenza, nonché il riconoscimento dell'oggetto su nastri trasportatori larghi. L'interfaccia IO-Link può essere utilizzata per l'impostazione della barriera catarifrangente (PNP/NPN, NC/NO, distanza di commutazione) e per l'uscita degli stati di commutazione e dei valori del segnale.



Dati tecnici

| Dati ottici | |
|--|------------|
| Portata | 6000 mm |
| Catarifrangente di riferimento/in foglio | RQ100BA |
| Isteresi di commutazione | < 15 % |
| Tipo di luce | Luce rossa |
| Filtro di polarizzazione | sì |
| Vita media (Tu = +25 °C) | 100000 h |
| Livello luce estranea | 10000 Lux |
| Angolo ottico | 5 ° |
| Ottica a due lenti | sì |

| Dati elettrici | |
|---|--------------|
| Tensione di alimentazione | 10...30 V DC |
| Tensione di alimentazione con IO-Link | 18...30 V DC |
| Assorbimento di corrente (Ub = 24 V) | < 30 mA |
| Frequenza di commutazione | 1000 Hz |
| Frequenza di commutazione (Speed Mode) | 1500 Hz |
| Tempo di risposta | 0,5 ms |
| Tempo di risposta (Speed Mode) | 0,35 ms |
| Deriva termica | < 10 % |
| Fascia temperatura | -10...60 °C |
| Caduta di tensione uscita di commutazione | < 2 V |
| PNP/max. corrente di commutazione | 100 mA |
| Corrente residua uscita di commutazione | < 50 µA |
| Protezione contro i cortocircuiti | sì |
| Protezione all'inversione di polarità | sì |
| Protezione al sovraccarico | sì |
| Bloccabile | sì |
| Interfaccia | IO-Link V1.1 |
| Classe di protezione | III |

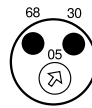
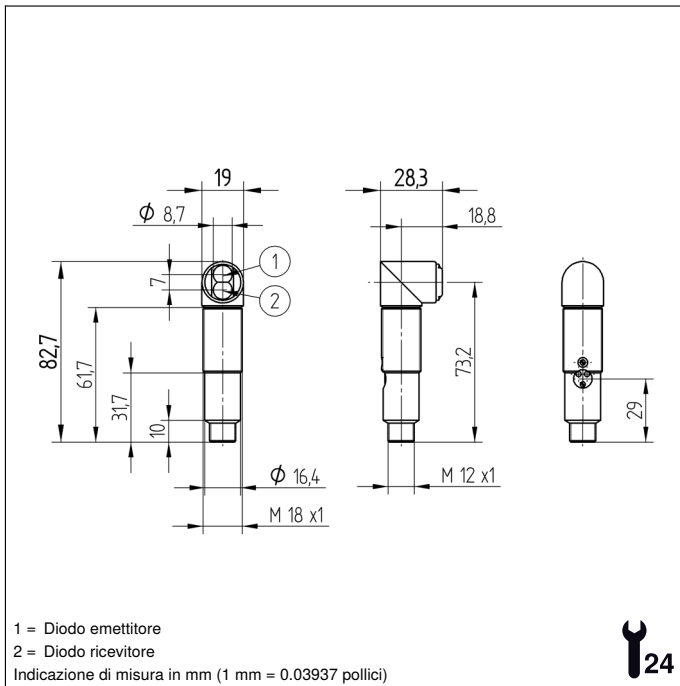
| Dati meccanici | |
|---------------------------|--------------------------------|
| Tipo di regolazione | Potenzimetro |
| Materiale custodia | Acciaio inox V2A, (1.4305/303) |
| Materiale custodia | Plastica PBT |
| Completamente incapsulato | sì |
| Grado di protezione | IP67 |
| Tipo di connessione | M12 × 1; 4-pin |

| Dati tecnici di sicurezza | |
|---------------------------------------|-------------|
| MTTFd (EN ISO 13849-1) | 3126,88 a |
| IO-Link | ● |
| Uscita antimbrattamento | ● |
| PNP contatto chiuso | ● |
| Schema elettrico nr. | 1039 |
| Pannello n. | D18 |
| Nr. dei connettori idonea | 2 |
| Nr. della tecnica di fissaggio idonea | 150 |

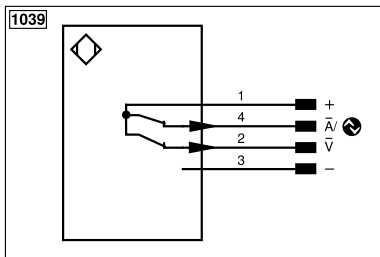
Prodotti aggiuntivi

| | |
|--|--|
| Catarifrangente, catarifrangente in foglio | |
| IO-Link master | |
| Software | |

Pannello di controllo

D18


05 = Potenziometro
 30 = Indicazione dello stato di commutazione/segnalazione di antimbrattamento
 68 = Indicazione della tensione di alimentazione



| Indice | | | |
|-----------|-------------------------------------|---------|------------------------------------|
| + | Alimentazione + | nc | Non collegato |
| - | Alimentazione 0 V | U | Ingresso test |
| ~ | Alimentazione AC | Ü | Ingresso test inverso |
| A | Uscita (NO) | W | Ingresso trigger |
| Ā | Uscita (NC) | W- | Terra per ingresso trigger |
| V | Antimbrattamento/errore (NO) | O | Uscita analogica |
| ȳ | Antimbrattamento/errore (NC) | O- | Terra per uscita analogica |
| E | Ingresso digitale/analogico | BZ | Estrazione a blocchi |
| T | Ingresso Teach | Amv | Valvola uscita |
| Z | Tempo di ritardo | a | Valvola uscita + |
| S | Schermo | b | Valvola uscita 0 V |
| RxD | Interfaccia ricezione | SY | Sincronizzazione |
| TxD | Interfaccia emissione | SY- | Terra per sincronizzazione |
| RDY | Pronto | E+ | Ricevitore-Linea |
| GND | Massa | S+ | Emettitore-Linea |
| CL | Clock | ≡ | Terra |
| E/A | Entrata/Uscita programmabile | SnR | Riduzione della distanza di lavoro |
| IO-Link | | Rx+/- | Ethernet ricezione |
| PoE | Power over Ethernet | Tx+/- | Ethernet emissione |
| IN | Ingresso di sicurezza | Bus | Interfaccia-Bus A(+)/B(-) |
| OSSD | Uscita di sicurezza | La | Luce emettitore disinseribile |
| Signal | Uscita del segnale | Mag | Comando magnetico |
| BL_D+/- | GbE bidirezionale. Linea dati (A-D) | RES | Ingresso conferma |
| ENo RS422 | Encoder 0-Impuls 0/0 (TTL) | EDM | Monitoraggio contatti |
| PT | Resistore di precisione in platino | ENAR422 | Encoder A/Ā (TTL) |
| | | ENBR422 | Encoder B/B̄ (TTL) |
| | | ENb | Encoder B |
| | | AMIN | Uscita digitale MIN |
| | | AMAX | Uscita digitale MAX |
| | | Ack | Uscita digitale OK |
| | | SY In | Sincronizzazione In |
| | | SY OUT | Sincronizzazione OUT |
| | | OLT | Uscita luminosità |
| | | M | Manutenzione |
| | | rsv | Riservata |
| | | | Colori cavi secondo IEC 60757 |
| | | BK | Nero |
| | | BN | Marrone |
| | | RD | Rosso |
| | | OG | Arancione |
| | | YE | Giallo |
| | | GN | Verde |
| | | BU | Bleu |
| | | VT | Viola |
| | | GY | Grigio |
| | | WH | Bianco |
| | | PK | Rosa |
| | | GNYE | Verde Giallo |

Distanza catarifrangente ammessa

Tipo di catarifrangente, distanza di montaggio

| | | | |
|-----------|--------------|-----------|--------------|
| RQ100BA | 0,02...6 m | RR25_M | 0,02...1,6 m |
| RE18040BA | 0,02...3,3 m | RR25KP | 0,02...1,4 m |
| RQ84BA | 0,01...4,5 m | RR21_M | 0,01...1,6 m |
| RR84BA | 0,02...4,5 m | ZRAE02B01 | 0,02...3 m |
| RE9538BA | 0,02...1,5 m | ZRME01B01 | 0,02...1 m |
| RE6151BM | 0,01...4,5 m | ZRME03B01 | 0,02...2,8 m |
| RE6151BA | 0,02...2,3 m | ZRMR02K01 | 0,02...1,1 m |
| RR50_A | 0,02...4 m | ZRMS02_01 | 0,01...1,5 m |
| RE6040BA | 0,02...4 m | RF505 | 0,06...1,6 m |
| RE8222BA | 0,01...2 m | RF255 | 0,06...1,2 m |
| RR34_M | 0,01...2,4 m | RF508 | 0,06...1,6 m |
| RE3220BM | 0,01...1,6 m | RF258 | 0,06...1,2 m |
| RE6210BM | 0,01...1,6 m | ZRDF_K01 | 0,06...4 m |

