

Barrage sur réflecteur universel

P18L004

Référence



- Boîtier inox
- Condition Monitoring
- Distance de commutation réglable
- IO-Link 1.1
- Lumière rouge

Le barrage sur réflecteur utilise de la lumière rouge et un réflecteur. Il détecte efficacement même les objets avec des surfaces réfléchissantes ou brillantes et à des vitesses élevées. Grâce à sa longue portée, le capteur peut p. ex. être utilisé pour le contrôle de présence et la reconnaissance d'objets sur des convoyeurs à bande large. L'interface IO-Link peut être utilisée pour le réglage du barrage sur réflecteur (PNP/NPN, contact à ouverture/contact à fermeture, distance de commutation) ainsi que pour l'affichage des états de commutation et des valeurs de signaux.



Données techniques

Caractéristiques optiques

Portée	6000 mm
Réflecteur de référence	RQ100BA
Hystérésis de commutation	< 15 %
Type de lumière	Lumière rouge
Filtre de polarisation	oui
Durée de vie (Tu = +25 °C)	100000 h
Lumière parasite max.	10000 Lux
Angle d'ouverture	5 °
Optique à deux lentilles	oui

Caractéristiques électroniques

Tension d'alimentation	10...30 V DC
Tension d'alimentation avec IO-Link	18...30 V DC
Consommation de courant (Ub = 24 V)	< 30 mA
Fréquence de commutation	1000 Hz
Fréquence de commutation (mode Speed)	1500 Hz
Temps de réponse	0,5 ms
Temps de réponse (mode Speed)	0,35 ms
Dérive en température	< 10 %
Plage de températures	-10...60 °C
Chute de tension sortie TOR	< 2 V
Courant commuté PNP sortie TOR	100 mA
Courant résiduel sortie TOR	< 50 µA
Protection contre les courts-circuits	oui
Protection contre les inversions de polarité	oui
Protection contre les surcharges	oui
Verrouillable	oui
Interface	IO-Link V1.1
Classe de protection	III

Caractéristiques mécaniques

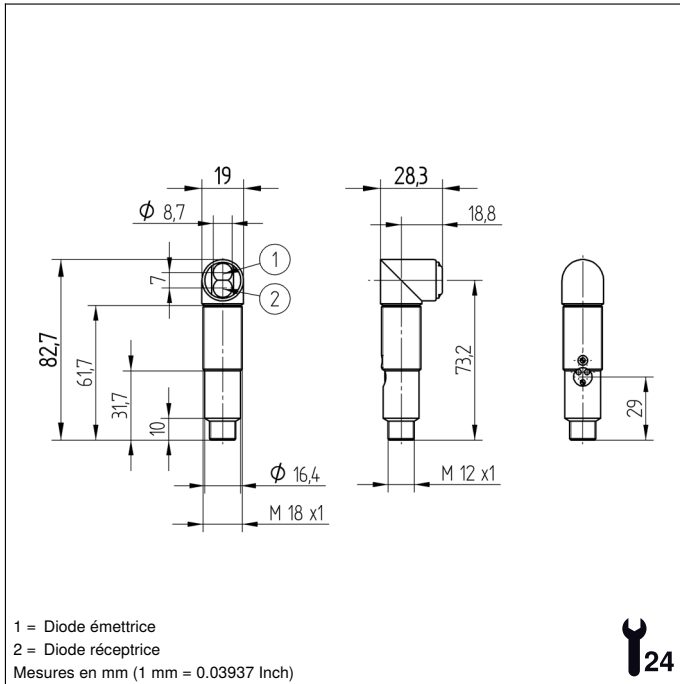
Mode de réglage	Potentiomètre
Boîtier en matière	Acier inoxydable V2A, (1.4305 / 303)
Boîtier en matière	Plastique, PBT
Encapsulation complète	oui
Indice de protection	IP67
Mode de raccordement	M12 × 1; 4-pôles

Données techniques de sécurité

MTTFd (EN ISO 13849-1)	3126,88 a
IO-Link	●
Sortie encrassement	●
Contact à ouverture PNP	●
Schéma de raccordement N°	1039
Panneau de commande N°	D18
Référence connectique appropriée	2
Fixation appropriée	150

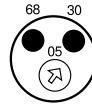
Produits complémentaires

Logiciel	
Maître IO-Link	
Réflecteur, feuille réfléchissante	

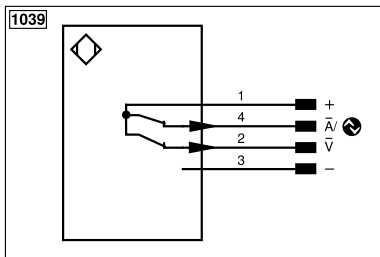


Panneau

D18



05 = Réglage de la distance
 30 = Signalisation de commutation / Signalisation de l'encreusement
 68 = Affichage de la tension d'alimentation



Légende					
+	Tension d'alimentation +	nc	N'est pas branché	EN _{BR5422}	Codeur B/B̄ (TTL)
-	Tension d'alimentation 0 V	U	Entrée test	ENA	Codeur A
~	Tension d'alimentation (Tension alternative)	Ü	Entrée test inverse	EN _b	Codeur B
A	Sortie de commutation Fermeture (NO)	W	Entrée Trigger	AMIN	Sortie numérique MIN
Ā	Sortie de commutation Ouverture (NC)	W-	Masse pour entrée trigger	AMAX	Sortie numérique MAX
V	Sortie encreusement / Sortie défaut (NO)	O	Sortie analogique	Ack	Sortie numérique OK
Ȫ	Sortie encreusement / Sortie défaut (NC)	O-	Masse pour sortie analogique	SY In	Synchronisation In
E	Entrée (analogique ou digitale)	BZ	Extraction par bloc	SY OUT	Synchronisation OUT
T	Entrée apprentissage	Amv	Sortie de l'électrovanne	OLT	Sortie intensité lumineuse
Z	Temporisation (activation)	a	Sortie commande électrovanne +	M	Maintenance
S	Blindage	b	Sortie commande électrovanne 0 V	rsv	Réservé
RxD	Réception de données Interface	SY	Synchronisation	Couleurs des fils suivant norme DIN IEC 60757	
TxD	Émission de données Interface	SY-	Masse pour synchronisation	BK	noir
RDY	Prêt	E+	Réception	BN	brun
GND	Masse	S+	Émission	RD	rouge
CL	Cadence	±	Terre	OG	orange
E/A	Entrée / Sortie programmable	SnR	Réduction distance de commutation	YE	jaune
IO-Link	IO-Link	Rx+/-	Réception de données Ethernet	GN	vert
PoE	Power over Ethernet	Tx+/-	Émission de données Ethernet	BU	bleu
IN	Entrée de sécurité	Bus	Interfaces-Bus A(+) / B(-)	VT	violet
OSSD	Sortie sécurité	La	Lumière émettrice désactivable	GY	gris
Signal	Sortie de signal	Mag	Commande magnétique	WH	blanc
BI_D+/-	Ligne données bidirect.Gigabit Ethernet (A-D)	RES	Confirmation	PK	rose
EN _o RS422	Codeur, impulsion, 0 / 0̄ (TTL)	EDM	Contrôle d'efficacité	GNYE	vert jaune
PT	Résistance de mesure en platine	EN _{AR5422}	Codeur A/Ā (TTL)		

Distance du réflecteur admise

Type de reflecteur, distance de montage

RQ100BA	0,02...6 m	RR25_M	0,02...1,6 m
RE18040BA	0,02...3,3 m	RR25KP	0,02...1,4 m
RQ84BA	0,01...4,5 m	RR21_M	0,01...1,6 m
RR84BA	0,02...4,5 m	ZRAE02B01	0,02...3 m
RE9538BA	0,02...1,5 m	ZRME01B01	0,02...1 m
RE6151BM	0,01...4,5 m	ZRME03B01	0,02...2,8 m
RE6151BA	0,02...2,3 m	ZRMR02K01	0,02...1,1 m
RR50_A	0,02...4 m	ZRMS02_01	0,01...1,5 m
RE6040BA	0,02...4 m	RF505	0,06...1,6 m
RE8222BA	0,01...2 m	RF255	0,06...1,2 m
RR34_M	0,01...2,4 m	RF508	0,06...1,6 m
RE3220BM	0,01...1,6 m	RF258	0,06...1,2 m
RE6210BM	0,01...1,6 m	ZRDF_K01	0,06...4 m

