

Iluminación de barra

luz blanca, 625 mm

LBAW611

Referencia



- **Flexibilidad: Ampliación del ángulo de dispersión mediante el Angle Changer**
- **Generación de un efecto de curva patentado para reducir los puntos calientes LED**
- **Sin necesidad de control externo**

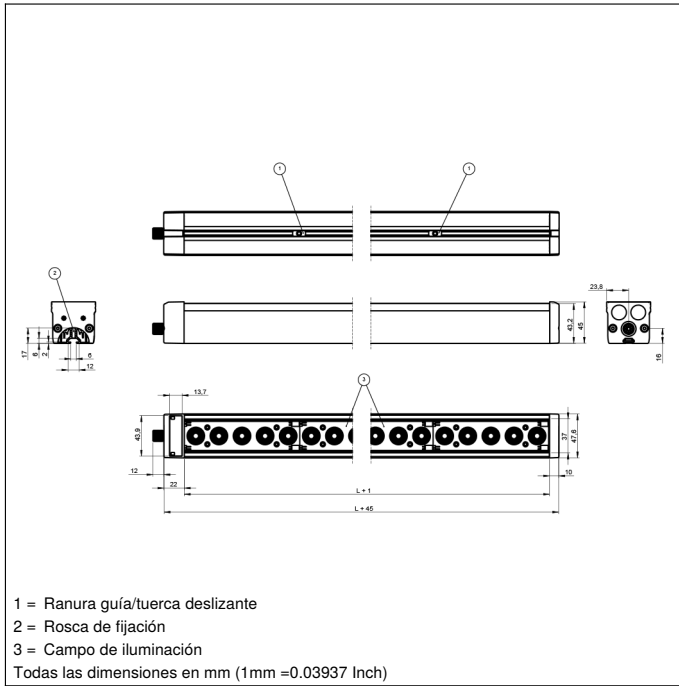
Las iluminaciones de barra de la serie LBA de wenglor son adecuadas tanto para distancias de trabajo pequeñas como grandes. Las luces directas permiten crear efectos de iluminación como el campo claro, un ángulo de incidencia bajo, el campo oscuro y una iluminación de tipo domo. También permiten algunas aplicaciones de escaneo lineal. Las iluminaciones de barra LBA pueden funcionar en modo continuo o en modo estroboscópico. En combinación con los Angle Changers ZBAG, el ángulo de dispersión se amplía y se configura de forma flexible.

Datos técnicos

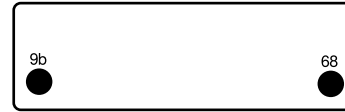
| Datos ópticos | |
|--|-------------------------------------|
| Tipo de luz | Luz blanca |
| Temperatura cromática | 6500 K |
| Ángulo de incidencia | ± 7 ° |
| Potencia lumínica de la luz blanca | 68000 Lux |
| Distancia del punto de medición | 200 mm |
| Compatible con | Angle Changer |
| Condiciones ambientales | |
| Rango de temperatura | 0...40 °C |
| Temperatura de almacenamiento | -20...60 °C |
| Humedad del aire | < 80 %, sin condensación |
| Datos eléctricos | |
| Tensión de alimentación | 21,6...26,4 V DC |
| Energía | 48 W |
| Consumo de corriente con funcionamiento continuo (U _b = 24 V) | 2 A |
| Tiempo de subida | 15 μs |
| Tiempo de desconexión | 10 μs |
| Señal de entrada | PNP/NPN |
| Protección cortocircuitos | sí |
| Protección cambio polaridad | sí |
| Protección de sobrecarga | sí |
| Categoría de protección | III |
| Atenuación | 0...10 V ± 100...30% |
| OverDrive | no |
| Datos mecánicos | |
| Longitud de campo de iluminación (L) | 625 mm |
| Amplitud del campo luminoso (W) | 31,5 mm |
| Campo de iluminación | 625 × 31,5 mm |
| Carcasa | Aluminio, anodizado |
| Carcasa | Plástico, ABS |
| Carcasa | Plástico, PC |
| Clase de protección | IP65 |
| UL Enclosure Type | 1 |
| Protección de la óptica | Plástico, PMMA |
| Conexión | M12 × 1; 5-pines |
| Máx. longitud del cable | 34 m |
| Función | |
| Modos de funcionamiento | Funcionamiento continuo, modo flash |
| Nº Esquema de conexión | 007 |
| Nº Panel de control | T17 |
| Nº Montaje adecuado | 925 |

Productos adicionales

| |
|----------------------------|
| Angle Changer ZBAG |
| Bisagra de montaje ZBAZ001 |
| Cable conector ZC4G003 |
| Cable conector ZDCG004 |
| Cable conector ZDCG005 |

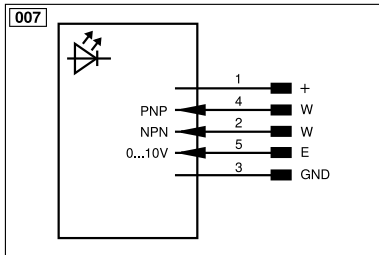


Panel

T17


68 = LED de alimentación

9b = Indicador del modo estroboscópico



| Aclaración de símbolos | | | | | |
|------------------------|--|-------|---|--|------------------------------|
| + | Tensión de alimentación + | PT | Resistencia de medición de platino | ENAR _{RS422} | Codificador A/Ā (TTL) |
| - | Tensión de alimentación 0 V | nc | No está conectado | ENBR _{RS422} | Codificador B/B̄ (TTL) |
| ~ | Tensión de alimentación (tensión alterna) | U | Test de entrada | ENA | Codificador A |
| A | Salida de conmutación contacto de trabajo (NO) | Ū | Test de entrada inverso | ENb | Codificador B |
| Ā | Salida de conmutación contacto de reposo (NC) | W | Entrada activadora | AMIN | Saída digital MIN |
| V | Salida contaminación/error (NO) | W- | "Masa de referencia" entrada activadora | AMAX | Saída digital MAX |
| V̄ | Salida contaminación/error (NC) | O | Salida analógica | Aok | Saída digital OK |
| E | Entrada (analógica o digital) | O- | "Masa de referencia" salida analógica | SY In | Sincronización In |
| T | Entrada de aprendizaje | BZ | Salida en bloque | SY OUT | Sincronización OUT |
| R | Entrada de reinicio | Amv | Salida electroválvula/motor | OLT | Saída da intensidad luminosa |
| Z | Retardo temporal (activación) | a | Salida control de válvula + | M | El mantenimiento |
| S | Apantallamiento | b | Salida control de válvula 0 V | rsv | Reservada |
| RxD | Receptor RS-232 | SY | Sincronización | Color de los conductores según DIN IEC 60757 | |
| TxD | Emisor RS-232 | SY- | "Masa de referencia" sincronización | BK | o |
| RDY | Listo | E+ | Conductor del receptor | BN | marrón |
| GND | Cadencia | S+ | Conductor del emisor | RD | rojo |
| CL | Ritmo | ⊕ | Puesta a tierra | OG | naranja |
| E/A | Entrada/Salida programable | SnR | Reducción distancia de conmutación | YE | amarillo |
| | IO-Link | Rx+/- | Receptor Ethernet | GN | verde |
| PoE | Power over Ethernet | Tx+/- | Emisor Ethernet | BU | azul |
| IN | Sicherheitsingang | Bus | Interfaz-Bus A(+)/B(-) | VT | violeta |
| OSSD | Sicherheitsausgang | La | Luz emitida desconectable | GY | gris |
| Signal | Signalausgang | Mag | Control magnético | WH | blanco |
| Bl_D+/- | Ethernet Gigabit bidirekt. Datenleitung (A-D) | RES | Entrada de confirmación | PK | rosa |
| EN _{RS422} | Codificador 0-Impuls 0/Ā (TTL) | EDM | Comprobación de contactores | GNYE | verde/amarillo |