

# Iluminación de barra

luz blanca, 750 mm

## LBAW711

Referencia



- **Flexibilidad: Ampliación del ángulo de dispersión mediante el Angle Changer**
- **Generación de un efecto de curva patentado para reducir los puntos calientes LED**
- **Sin necesidad de control externo**

Las iluminaciones de barra de la serie LBA de wenglor son adecuadas tanto para distancias de trabajo pequeñas como grandes. Las luces directas permiten crear efectos de iluminación como el campo claro, un ángulo de incidencia bajo, el campo oscuro y una iluminación de tipo domo. También permiten algunas aplicaciones de escaneo lineal. Las iluminaciones de barra LBA pueden funcionar en modo continuo o en modo estroboscópico. En combinación con los Angle Changers ZBAG, el ángulo de dispersión se amplía y se configura de forma flexible.

### Datos técnicos

#### Datos ópticos

Tipo de luz	Luz blanca
Temperatura cromática	6500 K
Ángulo de incidencia	$\pm 7^\circ$
Potencia lumínica de la luz blanca	68000 Lux
Distancia del punto de medición	200 mm
Compatible con	Angle Changer

#### Condiciones ambientales

Rango de temperatura	0...40 °C
Temperatura de almacenamiento	-20...60 °C
Humedad del aire	< 80 %, sin condensación

#### Datos eléctricos

Tensión de alimentación	21,6...26,4 V DC
Energía	57,6 W
Consumo de corriente con funcionamiento continuo (U <sub>b</sub> = 24 V)	2,4 A
Tiempo de subida	15 $\mu$ s
Tiempo de desconexión	10 $\mu$ s
Señal de entrada	PNP/NPN
Protección cortocircuitos	sí
Protección cambio polaridad	sí
Protección de sobrecarga	sí
Categoría de protección	III
Atenuación	0...10 V $\pm$ 100...30%
OverDrive	no

#### Datos mecánicos

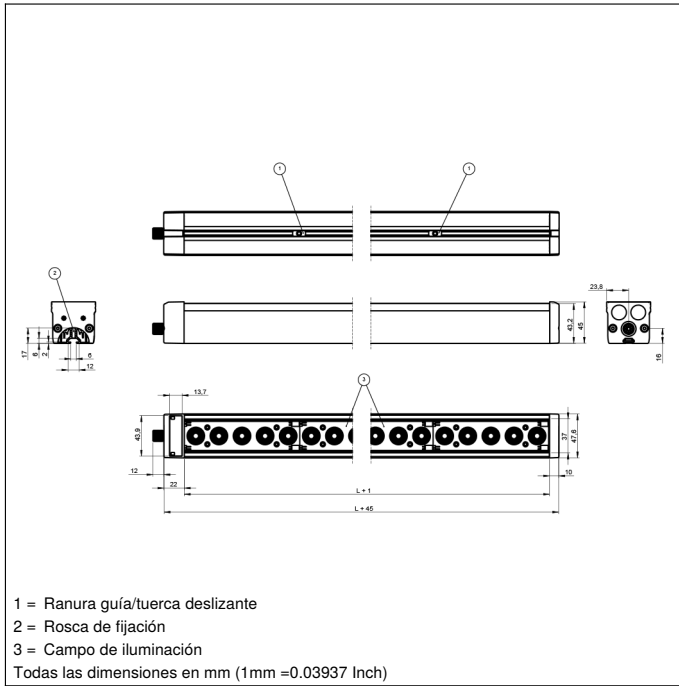
Longitud de campo de iluminación (L)	750 mm
Amplitud del campo luminoso (W)	31,5 mm
Campo de iluminación	750 x 31,5 mm
Carcasa	Aluminio, anodizado
Carcasa	Plástico, ABS
Carcasa	Plástico, PC
Clase de protección	IP65
UL Enclosure Type	1
Protección de la óptica	Plástico, PMMA
Conexión	M12 x 1; 5-pines
Máx. longitud del cable	27 m

#### Función

Modos de funcionamiento	Funcionamiento continuo, modo flash
Nº Esquema de conexión	007
Nº Panel de control	T17
Nº Montaje adecuado	925

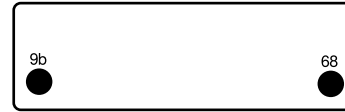
### Productos adicionales

Angle Changer ZBAG
Bisagra de montaje ZBAZ001
Cable conector ZC4G003
Cable conector ZDCG004
Cable conector ZDCG005



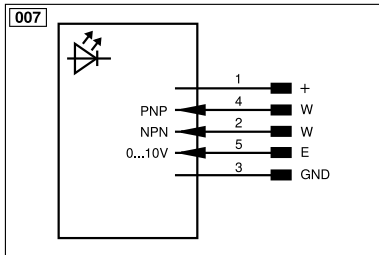
## Panel

**T17**



68 = LED de alimentación

9b = Indicador del modo estroboscópico



Aclaración de símbolos					
+	Tensión de alimentación +	PT	Resistencia de medición de platino	ENAR <sub>RS422</sub>	Codificador A/Ā (TTL)
-	Tensión de alimentación 0 V	nc	No está conectado	ENBR <sub>RS422</sub>	Codificador B/B̄ (TTL)
~	Tensión de alimentación (tensión alterna)	U	Test de entrada	ENA	Codificador A
A	Salida de conmutación contacto de trabajo (NO)	Ū	Test de entrada inverso	ENb	Codificador B
Ā	Salida de conmutación contacto de reposo (NC)	W	Entrada activadora	AMIN	Saída digital MIN
V	Salida contaminación/error (NO)	W-	"Masa de referencia" entrada activadora	AMAX	Saída digital MAX
Ū	Salida contaminación/error (NC)	O	Salida analógica	Aok	Saída digital OK
E	Entrada (analógica o digital)	O-	"Masa de referencia" salida analógica	SY In	Sincronización In
T	Entrada de aprendizaje	BZ	Salida en bloque	SY OUT	Sincronización OUT
R	Entrada de reinicio	Amv	Salida electroválvula/motor	OLT	Saída da intensidad luminosa
Z	Retardo temporal (activación)	a	Salida control de válvula +	M	El mantenimiento
S	Apantallamiento	b	Salida control de válvula 0 V	rsv	Reservada
RxD	Receptor RS-232	SY	Sincronización	Color de los conductores según DIN IEC 60757	
TxD	Emisor RS-232	SY-	"Masa de referencia" sincronización	BK	o
RDY	Listo	E+	Conductor del receptor	BN	marrón
GND	Cadencia	S+	Conductor del emisor	RD	rojo
CL	Ritmo	⊕	Puesta a tierra	OG	naranja
E/A	Entrada/Salida programable	SnR	Reducción distancia de conmutación	YE	amarillo
	IO-Link	Rx+/-	Receptor Ethernet	GN	verde
PoE	Power over Ethernet	Tx+/-	Emisor Ethernet	BU	azul
IN	Sicherheitsingang	Bus	Interfaz-Bus A(+)/B(-)	VT	violeta
OSSD	Sicherheitsausgang	La	Luz emitida desconectable	GY	gris
Signal	Signalausgang	Mag	Control magnético	WH	blanco
Bl_D+/-	Ethernet Gigabit bidirekt. Datenleitung (A-D)	RES	Entrada de confirmación	PK	rosa
EN <sub>RS422</sub>	Codificador 0-Impuls 0/Ā (TTL)	EDM	Comprobación de contactores	GNYE	verde/amarillo