

# Balkenbeleuchtung

Infrarot, 750 mm

## LBAI711

Bestellnummer



- **Flexibilität: Erweiterung des Abstrahlwinkels durch Angle Changer**
- **Keine externe Steuerung erforderlich**
- **Patentierten Curve-Effect erzeugen, um LED-Hotspots zu reduzieren**

wenglor Balkenbeleuchtungen der LBA-Serie sind sowohl für kleine als auch für große Arbeitsabstände geeignet. Mit den Direktleuchten sind Beleuchtungseffekte wie Hellfeld, Beleuchtung mit geringem Einfallswinkel, Dunkelfeld und Dombelichtung zu erzeugen. Auch einige Linienscan-Anwendungen sind möglich. Die Balkenbeleuchtungen LBA können im Dauermodus oder im Stroboskopmodus betrieben werden. In Kombination mit den ZBAG Angle Changern wird der Abstrahlwinkel vergrößert und flexibel gestaltet.

### Technische Daten

Optische Daten	
Lichtart	Infrarot
Wellenlänge	850 nm
Risikogruppe (EN 62471)	1
Abstrahlwinkel	$\pm 7^\circ$
Lichtleistung Infrarot	95,75 W/m <sup>2</sup>
Messpunkt Abstand	200 mm
Kompatibel für	Angle Changer

Umgebungsbedingungen	
Temperaturbereich	0...40 °C
Lagertemperatur	-20...60 °C
Luftfeuchtigkeit	< 80%, nicht kondensierend

Elektrische Daten	
Versorgungsspannung	21,6...26,4 V DC
Leistung	57,6 W
Stromaufnahme Dauerbetrieb (U <sub>b</sub> = 24 V)	2,4 A
Anstiegszeit	15 $\mu$ s
Abfallzeit	10 $\mu$ s
Eingangssignal	PNP/NPN
Kurzschlussfest	ja
Verpolungssicher	ja
Überlastsicher	ja
Schutzklasse	III
Dimmen	0...10 V $\pm$ 100...30%
OverDrive	nein

Mechanische Daten	
Leuchtfeldlänge (L)	750 mm
Leuchtfeldbreite (W)	31,5 mm
Leuchtfeld	750 x 31,5 mm
Gehäusematerial	Aluminium, eloxiert
Gehäusematerial	Kunststoff, ABS
Gehäusematerial	Kunststoff, PC
Schutzart	IP65
UL Enclosure Type	1
Optikabdeckung	Kunststoff, PMMA
Anschlussart	M12 x 1; 5-polig
Max. Kabellänge	27 m

Funktion	
Betriebsarten	Dauerbetrieb, Blitzbetrieb
Anschlussbild-Nr.	007
Bedienfeld-Nr.	T17
Passende Befestigungstechnik-Nr.	925

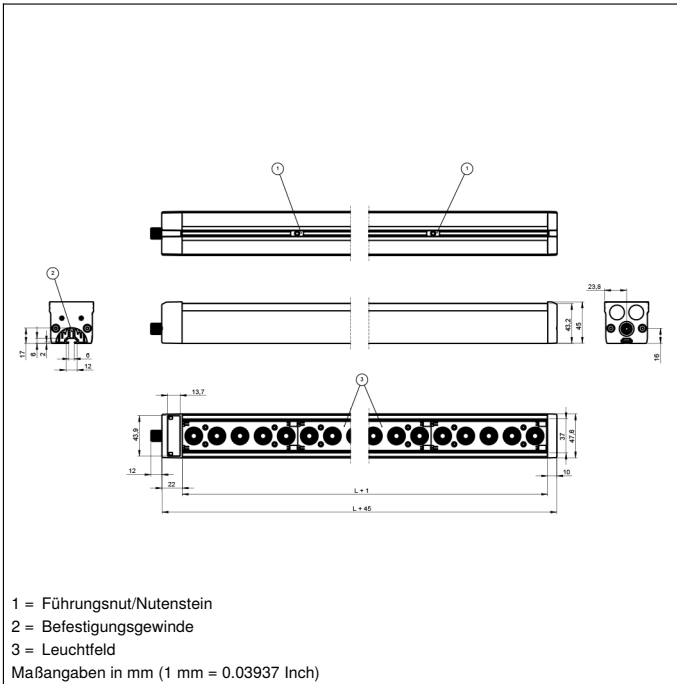
### Ergänzende Produkte

Angle Changer ZBAG
Befestigungsgelenk ZBAZ001
Verbindungskabel ZC4G003
Verbindungskabel ZDCG004
Verbindungskabel ZDCG005

## Bedienfeld

**T17**


68 = Power LED  
 9b = Strobe-Modus Anzeige



Symboleklärung					
+	Versorgungsspannung +	PT	Platin-Messwiderstand	ENAR5422	Encoder A/Ä (TTL)
-	Versorgungsspannung 0 V	nc	Nicht angeschlossen	ENBR5422	Encoder B/B̄ (TTL)
~	Versorgungsspannung (Wechselspannung)	U	Testeingang	ENA	Encoder A
A	Schaltausgang Schließer (NO)	Ü	Testeingang invertiert	ENB	Encoder B
Ä	Schaltausgang Öffner (NC)	W	Triggereingang	AMIN	Digitalausgang MIN
V	Verschmutzungs-/Fehlerausgang (NO)	W-	Bezugsmasse/Triggereingang	AMAX	Digitalausgang MAX
ṽ	Verschmutzungs-/Fehlerausgang (NC)	O	Analogausgang	AOK	Digitalausgang OK
E	Eingang analog oder digital	O-	Bezugsmasse/Analogausgang	SY In	Synchronisation In
T	Teach-in-Eingang	BZ	Blockabzug	SY OUT	Synchronisation OUT
R	Reset-Eingang	Amv	Ausgang Magnetventil/Motor	OLT	Lichtstärkeausgang
Z	Zeitverzögerung (Aktivierung)	a	Ausgang Ventilsteuerung +	M	Wartung
S	Schirm	b	Ausgang Ventilsteuerung 0 V	rsv	Reserviert
RxD	Schnittstelle Empfangsleitung	SY	Synchronisation	Adernfarben nach IEC 60757	
TxD	Schnittstelle Sendeleitung	SY-	Bezugsmasse/Synchronisation	BK	schwarz
RDY	Bereit	E+	Empfängerleitung	BN	braun
GND	Masse	S+	Sendeleitung	RD	rot
CL	Takt	≡	Erdung	OG	orange
E/A	Eingang/Ausgang programmierbar	SnR	Schaltabstandsreduzierung	YE	gelb
	IO-Link	Rx+/-	Ethernet Empfangsleitung	GN	grün
PoE	Power over Ethernet	Tx+/-	Ethernet Sendeleitung	BU	blau
IN	Sicherheitsingang	Bus	Schnittstellen-Bus A(+)/B(-)	VT	violett
QSSD	Sicherheitsausgang	La	Sendelicht abschaltbar	GY	grau
Signal	Signalausgang	Mag	Magnetansteuerung	WH	weiß
Bl_D+/-	Ethernet Gigabit bidirekt. Datenleitung (A-D)	RES	Bestätigungseingang	PK	rosa
ENo RS422	Encoder 0-Impuls 0/0̄ (TTL)	EDM	Schützkontrolle	GNYE	grüngelb