

Reflektörlü Sensör üniversal

P18L006

Sipariş numarası



- Ayarlanabilir anahtarlama mesafesi
- IO-Link 1.1
- Kırmızı ışık
- Koşul izleme
- Paslanmaz çelik gövde

Reflektörlü sensör, kırmızı ışıkla ve bir reflektörle çalışır. Yansıtıcı veya parlak nesnelere de yüksek hızlarda güvenli şekilde algılar. Sensör, geniş kapsama alanı sayesinde örn. besleme ve varlık kontrolünde ve geniş konveyörlerdeki nesne algılama işlemleri için kullanılabilir. IO-Link arabirimi, reflektörlü sensörün (PNP/NPN, normalde kapalı kontak/normalde açık kontak, anahtarlama mesafesi) ayarlanması ve anahtarlama durumlarının ve sinyal değerlerinin yayınlanması için kullanılabilir.



Teknik Veriler

Optik veriler

Algılama mesafesi	6000 mm
Referans reflektör / reflektif folyo	RQ100BA
Anahtarlama histerezi	< 15 %
Işık türü	Kırmızı ışık
Polarizasyon filtresi	Evet
Kullanım ömrü (Tu = +25 °C)	100000 h
Müsaade edilen maks. harici ışık	10000 Lux
Açılma açısı	5 °
İki merceklilik optik	Evet

Elektriksel veriler

Besleme gerilimi	10...30 V DC
IO-Link ile besleme gerilimi	18...30 V DC
Güç tüketimi (Ub = 24 V)	< 30 mA
Anahtarlama frekansı	1000 Hz
Anahtarlama frekansı (Hız modu)	1500 Hz
Tepki süresi	0,5 ms
Tepki süresi (Hız modu)	0,35 ms
Sıcaklık kayması	< 10 %
Sıcaklık aralığı	-10...60 °C
Anahtarlama çıkışı gerilim düşmesi	< 2 V
PNP anahtarlama çıkışı anahtarlama akımı	100 mA
Anahtarlama çıkışı artık akımı	< 50 µA
Kısa devre korumalı	Evet
Ters kutup korumalı	Evet
Aşırı yük korumalı	Evet
Kilitlenebilir	Evet
Arayüz	IO-Link V1.1
Koruma sınıfı	III

Mekanik veriler

Ayar türü	Potansiyometre
Gövde malzemesi	Paslanmaz çelik V2A, (1.4305 / 303)
Gövde malzemesi	Plastik, PBT
Tam korumalı gövde	Evet
Koruma sınıfı	IP67
Bağlantı türü	M12 × 1; 4 pin'li

Emniyet tekniğine ilişkin veriler

MTTFd (EN ISO 13849-1)	3126,88 a
IO-Link	●
PNP NC, PNP NO, antivalent	●
Bağlantı şeması no.	215
Kumanda panosu no.	D18
Uygun bağlantı tekniği no.	2
Uygun sabitleme tekniği no.	150

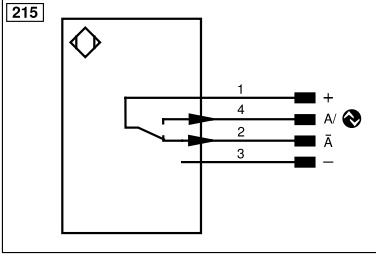
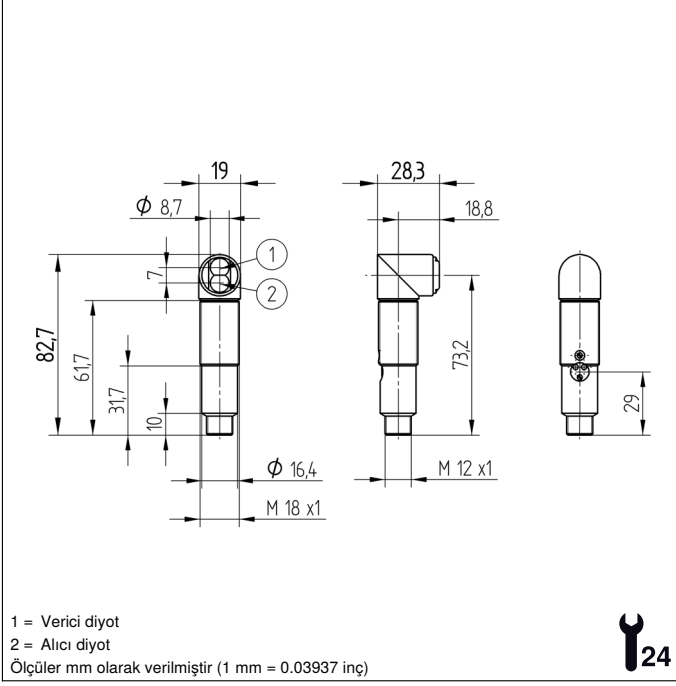
Tamamlayıcı ürünler

IO-Link Master
Reflektör, reflektif folyo
Yazılım

Kumanda panosu

D18


05 = Anahtarlama mesafesi ayarlayıcısı
30 = Anahtarlama durumu göstergesi/Kirlenme mesajı
68 = Besleme gerilimi göstergesi



Legend					
+	Supply Voltage +	nc	Not connected	ENBRS422	Encoder B/B̄ (TTL)
-	Supply Voltage 0 V	U	Test Input	ENA	Encoder A
~	Supply Voltage (AC Voltage)	Ü	Test Input inverted	ENb	Encoder B
A	Switching Output (NO)	W	Trigger Input	AMIN	Digital output MIN
Ā	Switching Output (NC)	W-	Ground for the Trigger Input	AMAX	Digital output MAX
V	Contamination/Error Output (NO)	O	Analog Output	AOK	Digital output OK
V̄	Contamination/Error Output (NC)	O-	Ground for the Analog Output	SY In	Synchronization In
E	Input (analog or digital)	BZ	Block Discharge	SY OUT	Synchronization OUT
T	Teach Input	Amv	Valve Output	OLT	Brightness output
Z	Time Delay (activation)	a	Valve Control Output +	M	Maintenance
S	Shielding	b	Valve Control Output 0 V	rsv	Reserved
RxD	Interface Receive Path	SY	Synchronization	Wire Colors according to DIN IEC 60757	
TxD	Interface Send Path	SY-	Ground for the Synchronization	BK	Black
RDY	Ready	E+	Receiver-Line	BN	Brown
GND	Ground	S+	Emitter-Line	RD	Red
CL	Clock	±	Grounding	OG	Orange
E/A	Output/Input programmable	SnR	Switching Distance Reduction	YE	Yellow
IO-Link	IO-Link	Rx+/-	Ethernet Receive Path	GN	Green
PoE	Power over Ethernet	Tx+/-	Ethernet Send Path	BU	Blue
IN	Safety Input	Bus	Interfaces-Bus A(+)/B(-)	VT	Violet
OSSD	Safety Output	La	Emitted Light disengageable	GY	Grey
Signal	Signal Output	Mag	Magnet activation	WH	White
BI_D+/-	Ethernet Gigabit bidirect. data line (A-D)	RES	Input confirmation	PK	Pink
ENo RS422	Encoder 0-pulse 0/0̄ (TTL)	EDM	Contact Monitoring	GNYE	Green/Yellow
PT	Platinum measuring resistor	ENARS422	Encoder A/Ā (TTL)		

Müsaade edilen reflektör uzaklığı

Reflektör tipi, montaj mesafesi

RQ100BA	0,02...6 m	RR25_M	0,02...1,6 m
RE18040BA	0,02...3,3 m	RR25KP	0,02...1,4 m
RQ84BA	0,01...4,5 m	RR21_M	0,01...1,6 m
RR84BA	0,02...4,5 m	ZRAE02B01	0,02...3 m
RE9538BA	0,02...1,5 m	ZRME01B01	0,02...1 m
RE6151BM	0,01...4,5 m	ZRME03B01	0,02...2,8 m
RE6151BA	0,02...4,5 m	ZRMR02K01	0,02...1,1 m
RR50_A	0,02...4 m	ZRMS02_01	0,01...1,5 m
RE6040BA	0,02...4 m	RF505	0,06...1,6 m
RE8222BA	0,01...2 m	RF255	0,06...1,2 m
RR34_M	0,01...2,4 m	RF508	0,06...1,6 m
RE3220BM	0,01...1,6 m	RF258	0,06...1,2 m
RE6210BM	0,01...1,6 m	ZRDF__K01	0,06...4 m

