

Spiegelreflexschranke universal

P18L006

Bestellnummer



- Condition Monitoring
- Edelstahlgehäuse
- IO-Link 1.1
- Rotlicht
- Schaltabstand einstellbar

Die Spiegelreflexschranke arbeitet mit Rotlicht und einem Reflektor. Sie erfasst Objekte auch mit spiegelnden oder glänzenden Oberflächen bei hohen Geschwindigkeiten sicher. Dank seiner großen Reichweite kann der Sensor z. B. bei der Zuführ- und Anwesenheitskontrolle sowie zur Objekterkennung auf breiten Förderbändern eingesetzt werden. Die IO-Link-Schnittstelle kann für die Einstellung der Spiegelreflexschranke (PNP /NPN, Öffner/Schließer, Schaltabstand) und für die Ausgabe der Schaltzustände und Signalwerte verwendet werden.



Technische Daten

Optische Daten	
Reichweite	6000 mm
Bezugsreflektor/Reflexfolie	RQ100BA
Schalthysterese	< 15 %
Lichtart	Rotlicht
Polarisationsfilter	ja
Lebensdauer (Tu = +25 °C)	100000 h
Max. zul. Fremdlicht	10000 Lux
Öffnungswinkel	5 °
Zweilinsenoptik	ja

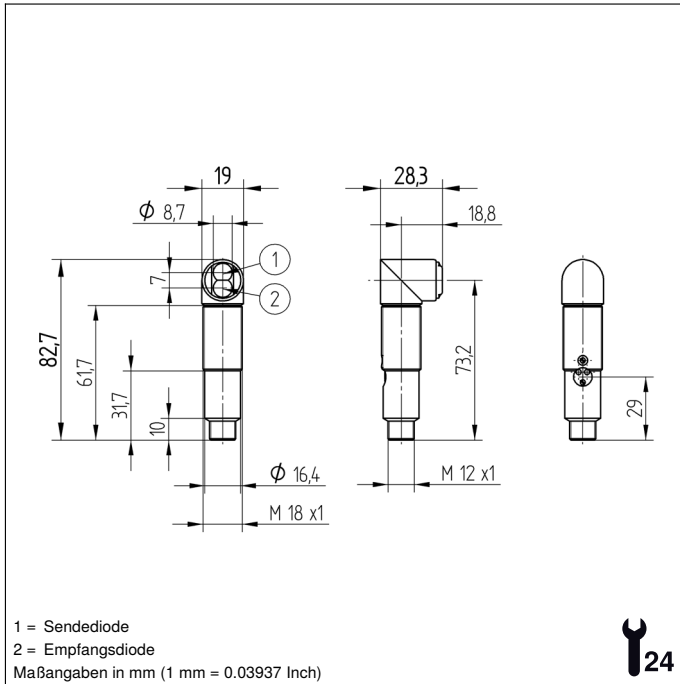
Elektrische Daten	
Versorgungsspannung	10...30 V DC
Versorgungsspannung mit IO-Link	18...30 V DC
Stromaufnahme (Ub = 24 V)	< 30 mA
Schaltfrequenz	1000 Hz
Schaltfrequenz (Speed-Mode)	1500 Hz
Ansprechzeit	0,5 ms
Ansprechzeit (Speed-Mode)	0,35 ms
Temperaturdrift	< 10 %
Temperaturbereich	-10...60 °C
Spannungsabfall Schaltausgang	< 2 V
Schaltstrom PNP-Schaltausgang	100 mA
Reststrom Schaltausgang	< 50 µA
Kurzschlussfest	ja
Verpolungssicher	ja
Überlastsicher	ja
Verriegelbar	ja
Schnittstelle	IO-Link V1.1
Schutzklasse	III

Mechanische Daten	
Einstellart	Potentiometer
Gehäusematerial	Edelstahl V2A, (1.4305 / 303)
Gehäusematerial	Kunststoff, PBT
Vollverguss	ja
Schutzart	IP67
Anschlussart	M12 × 1; 4-polig

Sicherheitstechnische Daten	
MTTFd (EN ISO 13849-1)	3126,88 a
IO-Link	●
PNP-Öffner, PNP-Schließer	●
Anschlussbild-Nr.	215
Bedienfeld-Nr.	D18
Passende Anschluss technik-Nr.	2
Passende Befestigungstechnik-Nr.	150

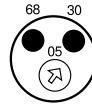
Ergänzende Produkte

IO-Link-Master	
Reflektor, Reflexfolie	
Software	

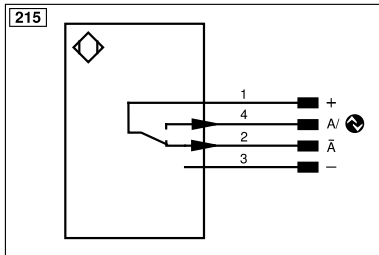


Bedienfeld

D18



05 = Schaltabstandseinsteller
 30 = Schaltzustandsanzeige/Verschmutzungsmeldung
 68 = Versorgungsspannungsanzeige



Symboleklärung					
+	Versorgungsspannung +	nc	Nicht angeschlossen	ENBRS422	Encoder B/B̄ (TTL)
-	Versorgungsspannung 0 V	U	Testeingang	ENA	Encoder A
~	Versorgungsspannung (Wechselspannung)	Ü	Testeingang invertiert	ENb	Encoder B
A	Schaltausgang Schließer (NO)	W	Triggereingang	AMIN	Digitalausgang MIN
Ä	Schaltausgang Öffner (NC)	W-	Bezugsmasse/Triggereingang	AMAX	Digitalausgang MAX
V	Verschmutzungs-/Fehlerausgang (NO)	O	Analogausgang	AOK	Digitalausgang OK
ȳ	Verschmutzungs-/Fehlerausgang (NC)	O-	Bezugsmasse/Analogausgang	SY In	Synchronisation In
E	Eingang analog oder digital	BZ	Blockabzug	SY OUT	Synchronisation OUT
T	Teach-in-Eingang	Amv	Ausgang Magnetventil/Motor	OLT	Lichtstärkeausgang
Z	Zeitverzögerung (Aktivierung)	a	Ausgang Ventilsteuerung +	M	Wartung
S	Schirm	b	Ausgang Ventilsteuerung 0 V	rsv	Reserviert
RxD	Schnittstelle Empfangsleitung	SY	Synchronisation	Adernfarben nach IEC 60757	
TxD	Schnittstelle Sendeleitung	SY-	Bezugsmasse/Synchronisation	BK	schwarz
RDY	Bereit	E+	Empfängerleitung	BN	braun
GND	Masse	S+	Sendeleitung	RD	rot
CL	Takt	±	Erdung	OG	orange
E/A	Eingang/Ausgang programmierbar	SnR	Schaltabstandsreduzierung	YE	gelb
	IO-Link	Rx+/-	Ethernet Empfangsleitung	GN	grün
PoE	Power over Ethernet	Tx+/-	Ethernet Sendeleitung	BU	blau
IN	Sicherheitsingang	Bus	Schnittstellen-Bus A(+)/B(-)	VT	violett
OSSD	Sicherheitsausgang	La	Sendelicht abschaltbar	GY	grau
Signal	Signalausgang	Mag	Magnetansteuerung	WH	weiß
BI_D+/-	Ethernet Gigabit bidirekt. Datenleitung (A-D)	RES	Bestätigungseingang	PK	rosa
ENo RS422	Encoder 0-Impuls 0/0̄ (TTL)	EDM	Schützkontrolle	GNYE	grüngelb
PT	Platin-Messwiderstand	ENARS422	Encoder A/Ā (TTL)		

Zulässige Reflektorentfernung

Reflektortyp, Montageabstand

RQ100BA	0,02...6 m	RR25_M	0,02...1,6 m
RE18040BA	0,02...3,3 m	RR25KP	0,02...1,4 m
RQ84BA	0,01...4,5 m	RR21_M	0,01...1,6 m
RR84BA	0,02...4,5 m	ZRAE02B01	0,02...3 m
RE9538BA	0,02...1,5 m	ZRME01B01	0,02...1 m
RE6151BM	0,01...4,5 m	ZRME03B01	0,02...2,8 m
RE6151BA	0,02...4,5 m	ZRMR02K01	0,02...1,1 m
RR50_A	0,02...4 m	ZRMS02_01	0,01...1,5 m
RE6040BA	0,02...4 m	RF505	0,06...1,6 m
RE8222BA	0,01...2 m	RF255	0,06...1,2 m
RR34_M	0,01...2,4 m	RF508	0,06...1,6 m
RE3220BM	0,01...1,6 m	RF258	0,06...1,2 m
RE6210BM	0,01...1,6 m	ZRDF__K01	0,06...4 m

