

Sensore induttivo

Sensore anulare

IR5F001

Numero d'ordinazione

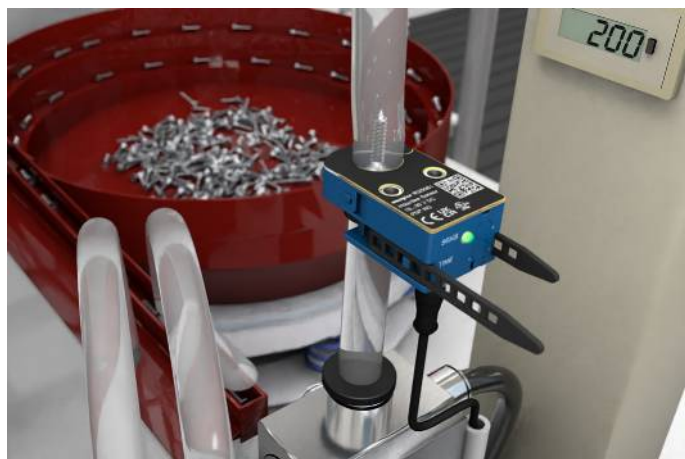


reddot winner 2025



- Concetto operativo intuitivo con interfaccia IO-Link
- Custodia separabile
- Fattore di correzione 1
- Legante morbido e flessibile sul sensore
- Plug & Play

Il sensore anulare induttivo con custodia separabile consente un montaggio rapido e flessibile su diversi oggetti, come ad esempio tubi flessibili. La forma compatta con indicatore dello stato di commutazione visibile a 360° e uscita del cavo in direzione del tubo flessibile è particolarmente adatto agli spazi ristretti; il funzionamento è intuitivo tramite il potenziometro o l'interfaccia IO-Link. Il sensore commuta in modo indipendente dal materiale grazie al fattore di correzione 1. La commutazione di frequenza consente il funzionamento di più sensori nelle immediate vicinanze senza interferenze reciproche.



Dati tecnici

Dati induttivo

Diametro esterno	25,1 mm
Diametro max del tubo	25 mm
Montaggio A/Bx/By/C in mm	0/42/100/10
Montaggio A/Bx/By/C in mm con commutazione di frequenza	0/0/0/10
Principio di funzionamento	statica
Oggetto più piccolo riconoscibile (Ø)	5 mm*
Fattore di correzione acciaio inox V2A/CuZn/Al	1/1/1

Dati elettrici

Tensione di alimentazione	10...30 V DC
Assorbimento di corrente (U _b = 24 V)	< 25 mA
Velocità oggetto	< 50 m/s
Tempo di risposta	< 300 µs
Ritardo nella preparazione	< 1,5 s
Caduta di tensione uscita di commutazione	1,5 V
Fascia temperatura	0...60 °C
Protezione contro i cortocircuiti	sì
Protezione al sovraccarico	sì
Protezione all'inversione di polarità	sì
Max. corrente di commutazione	100 mA
Prolunga impulso	200 ms
Interfaccia	IO-Link V1.1
Versione IO-Link	1.1

Dati meccanici

Tipo di connessione	M8 × 1; 4-pin
Tipo di regolazione	Potenziometro/IO-Link
Materiale custodia	Plastica, PA
Cicli di apertura/chiusura della staffa	max 100
Grado di protezione	IP54

Dati tecnici di sicurezza

MTTFd (EN ISO 13849-1)	1018,99 a
Volume di consegna	1 × sensore ad anello incl. legante morbido
Unità di imballaggio	1 Pezzi

PNP contatto aperto

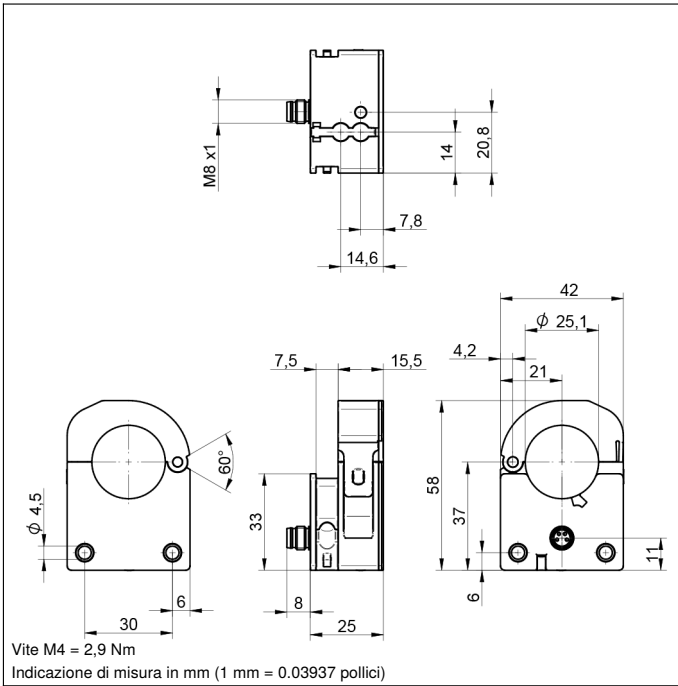
Schema elettrico nr.

Pannello n.

271

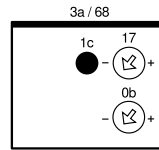
T20

* Si riferisce a una sfera d'acciaio con l'impostazione potenziometro max

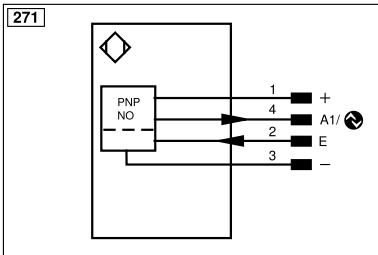


Pannello di controllo

T20



- 0b = regolatore della lunghezza degli impulsi/in caso di IRxF: ulteriore modalità di calibrazione
- 17 = Potenziometro per regolazione di sensibilità
- 1c = Indicatore di stato/ausilio di regolazione
- 3a = Segnalazione dello stato di commutazione/Segnalazione di errore
- 68 = LED di alimentazione



Indice				
+	Alimentazione +	nc	Non collegato	
-	Alimentazione 0 V	U	Ingresso test	
~	Alimentazione AC	Ü	Ingresso test inverso	
A	Uscita (NO)	W	Ingresso trigger	
Ä	Uscita (NC)	W-	Terra per ingresso trigger	
V	Antibrattamento/errore (NO)	O	Uscita analogica	
Ȳ	Antibrattamento/errore (NC)	O-	Terra per uscita analogica	
E	Ingresso digitale/analogico	BZ	Estrazione a blocchi	
T	Ingresso Teach	Amv	Valvola uscita	
Z	Tempo di ritardo	a	Valvola uscita +	
S	Schermo	b	Valvola uscita 0 V	
RxD	Interfaccia ricezione	SY	Sincronizzazione	
TxD	Interfaccia emissione	SY-	Terra per sincronizzazione	
RDY	Pronto	E+	Ricevitore-Linea	
GND	Massa	S+	Emettitore-Linea	
CL	Clock	≡	Terra	
E/A	Entrata/Uscita programmabile	SnR	Riduzione della distanza di lavoro	
⚡	IO-Link	Rx+/-	Ethernet ricezione	
PoE	Power over Ethernet	Tx+/-	Ethernet emissione	
IN	Ingresso di sicurezza	Bus	Interfaccia-Bus A(+)/B(-)	
OSSD	Uscita di sicurezza	La	Luce emettitore disinseribile	
Signal	Uscita del segnale	Mag	Comando magnetico	
Bl_D+/-	GbE bidirezionale. Linea dati (A-D)	RES	Ingresso conferma	
ENo RS422	Encoder 0-Impuls 0/0 (TTL)	EDM	Monitoraggio contatti	
PT	Resistore di precisione in platino	ENARs422	Encoder A/Ä (TTL)	
			ENBrs422	Encoder B/B (TTL)
			ENA	Encoder A
			ENb	Encoder B
			AMIN	Uscita digitale MIN
			AMAX	Uscita digitale MAX
			Aok	Uscita digitale OK
			SY In	Sincronizzazione In
			SY OUT	Sincronizzazione OUT
			OLT	Uscita luminosità
			M	Manutenzione
			rsv	Riservata
				Colori cavi secondo IEC 60757
			BK	Nero
			BN	Marrone
			RD	Rosso
			OG	Arancione
			YE	Giallo
			GN	Verde
			BU	Bleu
			VT	Viola
			GY	Grigio
			WH	Bianco
			PK	Rosa
			GNYE	Verde Giallo

Montaggio

