

Capteur inductif

Capteur annulaire

IR5F001

Référence

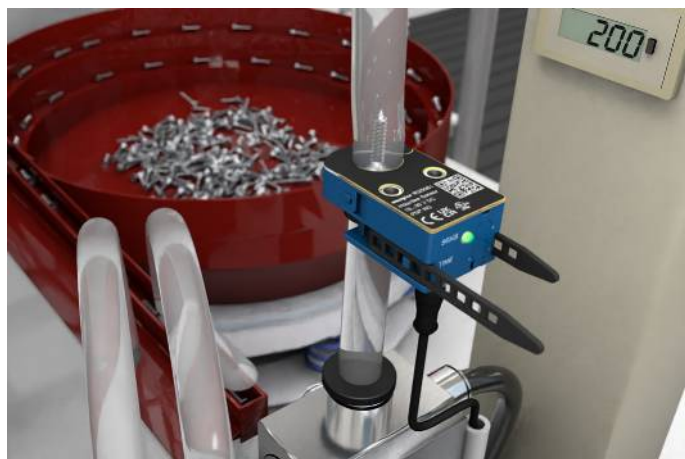


reddot winner 2025



- Boîtier divisible
- Concept d'utilisation intuitif avec interface IO-Link
- Facteur de correction 1
- Plug and play
- Softbinder souple sur le capteur

Le capteur annulaire inductif avec boîtier divisible permet un montage rapide et souple sur différents objets tels que des flexibles. Le format compact avec affichage de l'état de commutation visible de tous les côtés et sortie câble dans le sens du flexible convient particulièrement aux espaces exigus, la commande s'effectue de manière intuitive via le potentiomètre ou l'interface IO-Link. Le capteur commute indépendamment du matériau grâce au facteur de correction 1. La commutation de fréquence permet le fonctionnement de plusieurs capteurs à proximité immédiate sans influence mutuelle.



Données techniques

Caractéristiques inductives

Diamètre intérieur	25,1 mm
Diamètre max. du tuyau	25 mm
Montage A/Bx/By/C en mm	0/42/100/10
Montage A/Bx/By/C en mm avec commutation de fréquence	0/0/0/10
Principe de fonctionnement	Statique
Plus petit objet détectable (Ø)	5 mm*
Facteur de correction inox V2A / CuZn / Al	1/1/1

Caractéristiques électroniques

Tension d'alimentation	10...30 V DC
Consommation de courant (U _b = 24 V)	< 25 mA
Vitesse de l'objet	< 50 m/s
Temps de réponse	< 300 µs
Disponibilité retardée	< 1,5 s
Chute de tension sortie TOR	1,5 V
Plage de températures	0...60 °C
Protection contre les courts-circuits	oui
Protection contre les surcharges	oui
Protection contre les inversions de polarité	oui
Courant commuté sortie TOR	100 mA
Prolongation d'impulsion	200 ms
Interface	IO-Link V1.1
Version IO-Link	1.1

Caractéristiques mécaniques

Mode de raccordement	M8 × 1; 4-pôles
Mode de réglage	Potentiomètre/IO-Link
Boîtier en matière	Plastique, PA
Cycles d'ouverture/fermeture de l'étrier	max. 100
Indice de protection	IP54

Données techniques de sécurité

MTTFd (EN ISO 13849-1)	1018,99 a
Contenu	1 capteur annulaire avec softbinder
Unité d'emballage	1 Pièce

Contact à fermeture PNP

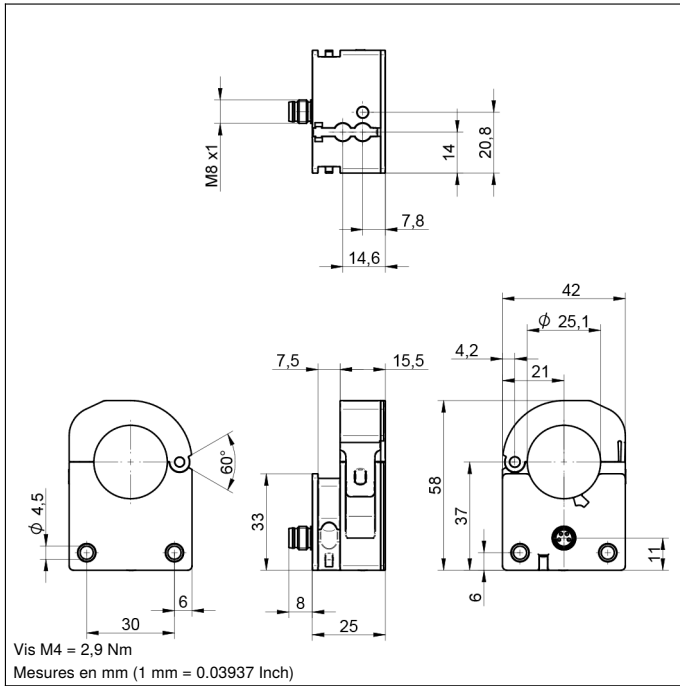
Schéma de raccordement N°

271

Panneau de commande N°

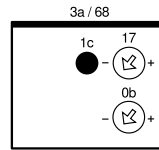
T20

* Se rapporte à une bille d'acier avec réglage max. du potentiomètre

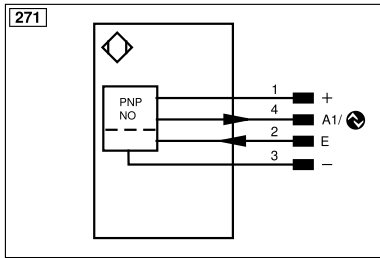


Panneau

T20



- 0b = dispositif de réglage de la longueur d'impulsion/pour IRxF : mode étalonnage en plus
- 17 = Réglage de la sensibilité
- 1c = Affichage du statut/aide au réglage
- 3a = Signalisation de l'état de commutation / Signalisation de la sortie défaut
- 68 = LED d'alimentation



Légende

+	Tension d'alimentation +	nc	N'est pas branché	EN _{BR5422}	Codeur B/B̄ (TTL)
-	Tension d'alimentation 0 V	U	Entrée test	ENA	Codeur A
~	Tension d'alimentation (Tension alternative)	Ü	Entrée test inverse	EN _B	Codeur B
A	Sortie de commutation Fermeture (NO)	W	Entrée Trigger	AMIN	Sortie numérique MIN
Ā	Sortie de commutation Ouverture (NC)	W-	Masse pour entrée trigger	AMAX	Sortie numérique MAX
V	Sortie enclassement / Sortie défaut (NO)	O	Sortie analogique	Aok	Sortie numérique OK
ȳ	Sortie enclassement / Sortie défaut (NC)	O-	Masse pour sortie analogique	SY In	Synchronisation In
E	Entrée (analogique ou digitale)	BZ	Extraction par bloc	SY OUT	Synchronisation OUT
T	Entrée apprentissage	Amv	Sortie de l'électrovanne	OLT	Sortie intensité lumineuse
Z	Temporisation (activation)	a	Sortie commande électrovanne +	M	Maintenance
S	Blindage	b	Sortie commande électrovanne 0 V	rsv	Réservé
RxD	Réception de données Interface	SY	Synchronisation	Couleurs des fils suivant norme DIN IEC 60757	
TxD	Émission de données Interface	SY-	Masse pour synchronisation	BK	noir
RDY	Prêt	E+	Réception	BN	brun
GND	Masse	S+	Émission	RD	rouge
CL	Cadence	±	Terre	OG	orange
E/A	Entrée / Sortie programmable	SnR	Réduction distance de commutation	YE	jaune
IO-Link	IO-Link	Rx+/-	Réception de données Ethernet	GN	vert
PoE	Power over Ethernet	Tx+/-	Émission de données Ethernet	BU	bleu
IN	Entrée de sécurité	Bus	Interfaces-Bus A(+) / B(-)	VT	violet
OSSD	Sortie sécurité	La	Lumière émettrice désactivable	GY	gris
Signal	Sortie de signal	Mag	Commande magnétique	WH	blanc
BI_D+/-	Ligne données bidirect.Gigabit Ethernet (A-D)	RES	Confirmation	PK	rose
EN _o RS422	Codeur, impulsion, 0/0̄ (TTL)	EDM	Contrôle d'efficacité	GNYE	vert jaune
PT	Résistance de mesure en platine	EN _{AR5422}	Codeur A/Ā (TTL)		

Montage

