

Sensore induttivo

Sensore anulare

IR5D001

Numero d'ordinazione

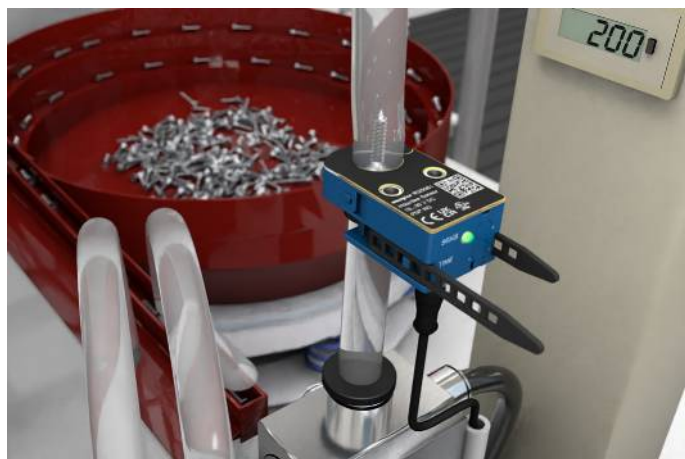


reddot winner 2025



- Concetto operativo intuitivo con interfaccia IO-Link
- Custodia separabile
- Fattore di correzione 1
- Legante morbido e flessibile sul sensore
- Plug & Play

Il sensore anulare induttivo con custodia separabile consente un montaggio rapido e flessibile su diversi oggetti, come ad esempio tubi flessibili. La forma compatta con indicatore dello stato di commutazione visibile a 360° e uscita del cavo in direzione del tubo flessibile è particolarmente adatto agli spazi ristretti; il funzionamento è intuitivo tramite il potenziometro o l'interfaccia IO-Link. Il sensore commuta in modo indipendente dal materiale grazie al fattore di correzione 1. La commutazione di frequenza consente il funzionamento di più sensori nelle immediate vicinanze senza interferenze reciproche.



Dati tecnici

Dati induttivo

Diametro esterno	25,1 mm
Diametro max del tubo	25 mm
Montaggio A/Bx/By/C in mm	0/42/100/10
Montaggio A/Bx/By/C in mm con commutazione di frequenza	0/0/0/10
Principio di funzionamento	dinamica
Oggetto più piccolo riconoscibile (Ø)	4 mm*
Fattore di correzione acciaio inox V2A/CuZn/Al	1/1/1

Dati elettrici

Tensione di alimentazione	10...30 V DC
Assorbimento di corrente (U _b = 24 V)	< 25 mA
Velocità oggetto	0,1...50 m/s
Tempo di risposta	< 300 µs
Ritardo nella preparazione	< 1,5 s
Caduta di tensione uscita di commutazione	1,5 V
Fascia temperatura	0...60 °C
Protezione contro i cortocircuiti	sì
Protezione al sovraccarico	sì
Protezione all'inversione di polarità	sì
Max. corrente di commutazione	100 mA
Prolunga impulso	200 ms
Interfaccia	IO-Link V1.1
Versione IO-Link	1.1

Dati meccanici

Tipo di connessione	M8 × 1; 4-pin
Tipo di regolazione	Potenziometro/IO-Link
Materiale custodia	Plastica, PA
Cicli di apertura/chiusura della staffa	max 100
Grado di protezione	IP54

Dati tecnici di sicurezza

MTTFd (EN ISO 13849-1)	1018,99 a
Volume di consegna	1 × sensore ad anello incl. legante morbido
Unità di imballaggio	1 Pezzi

PNP contatto aperto

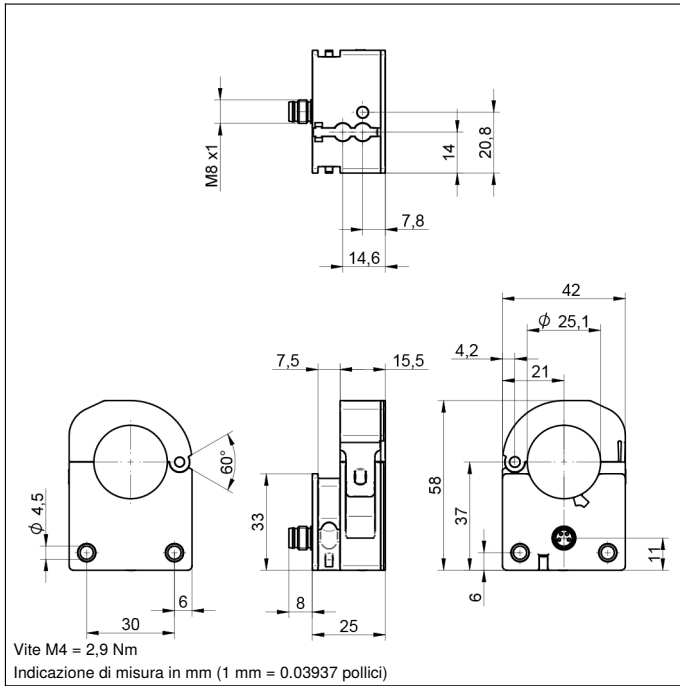
Schema elettrico nr.

Pannello n.

271

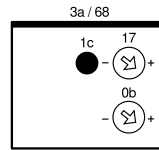
T19

* Si riferisce a una sfera d'acciaio con l'impostazione potenziometro max

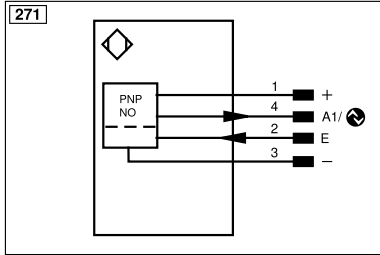


Pannello di controllo

T19



- 0b = regolatore della lunghezza degli impulsi
- 17 = Potenziometro per regolazione di sensibilità
- 1c = Indicatore di stato/ausilio di regolazione
- 3a = Segnalazione dello stato di commutazione/Segnalazione di errore
- 68 = LED di alimentazione



Indice					
+	Alimentazione +	nc	Non collegato	EN _{BRS422}	Encoder B/B̄ (TTL)
-	Alimentazione 0 V	U	Ingresso test	ENA	Encoder A
~	Alimentazione AC	Ū	Ingresso test inverso	EN _b	Encoder B
A	Uscita (NO)	W	Ingresso trigger	AMIN	Uscita digitale MIN
Ā	Uscita (NC)	W-	Terra per ingresso trigger	AMAX	Uscita digitale MAX
V	Antimbrattamento/errore (NO)	O	Uscita analogica	Aok	Uscita digitale OK
V̄	Antimbrattamento/errore (NC)	O-	Terra per uscita analogica	SY In	Sincronizzazione In
E	Ingresso digitale/analogico	BZ	Estrazione a blocchi	SY OUT	Sincronizzazione OUT
T	Ingresso Teach	Amv	Valvola uscita	OLT	Uscita luminosità
Z	Tempo di ritardo	a	Valvola uscita +	M	Manutenzione
S	Schermo	b	Valvola uscita 0 V	rsv	Riservata
RxD	Interfaccia ricezione	SY	Sincronizzazione	Colori cavi secondo IEC 60757	
TxD	Interfaccia emissione	SY-	Terra per sincronizzazione	BK	Nero
RDY	Pronto	E+	Ricevitore-Linea	BN	Marrone
GND	Massa	S+	Emettitore-Linea	RD	Rosso
CL	Clock	≡	Terra	OG	Arancione
E/A	Entrata/Uscita programmabile	SnR	Riduzione della distanza di lavoro	YE	Giallo
IO-Link		Rx+/-	Ethernet ricezione	GN	Verde
PoE	Power over Ethernet	Tx+/-	Ethernet emissione	BU	Bleu
IN	Ingresso di sicurezza	Bus	Interfaccia-Bus A(+)/B(-)	VT	Viola
OSSD	Uscita di sicurezza	La	Luce emettitore disinseribile	GY	Grigio
Signal	Uscita del segnale	Mag	Comando magnetico	WH	Bianco
BI_D+/-	GbE bidirezionale. Linea dati (A-D)	RES	Ingresso conferma	PK	Rosa
EN _o RS422	Encoder 0-Impuls 0/0̄ (TTL)	EDM	Monitoraggio contatti	GNYE	Verde Giallo
PT	Resistore di precisione in platino	EN _A RS422	Encoder A/Ā (TTL)		

Montaggio

