

# 接近开关

## 环形传感器

# IR5F002

订货号

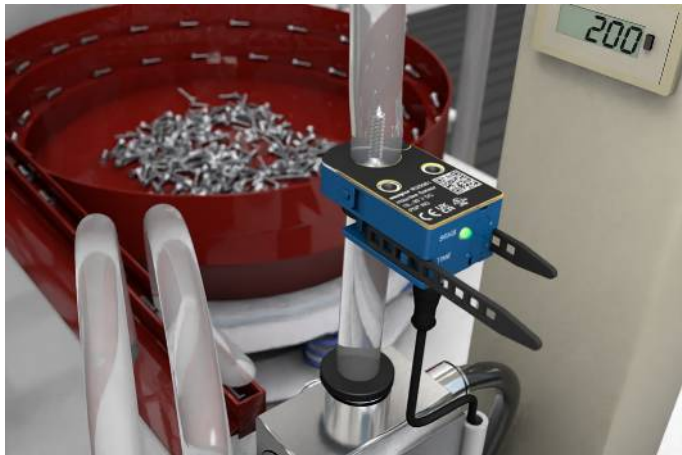


reddot winner 2025



- 传感器上的柔性软质粘合剂
- 修正系数 1
- 即插即用
- 可拆式外壳
- 采用 IO-Link 接口的直观操作方案

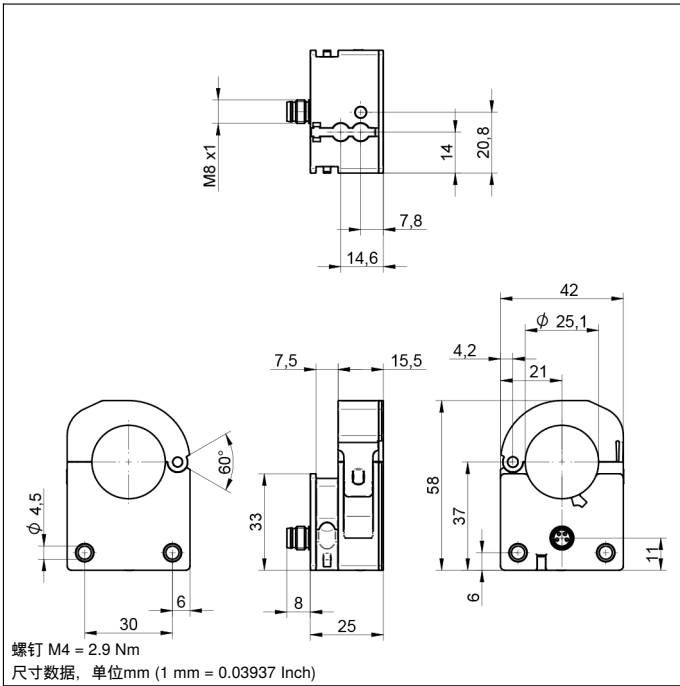
带有可拆式外壳的电感式环形传感器可以快速灵活地装到软管等各种物体上。结构紧凑，配有四周可视的切换状态指示灯和朝向软管的电缆出口，特别适合狭窄的空间，通过电位计或 IO-Link 接口操作简便。得益于修正系数 1，传感器切换可不受材料影响。频率切换功能可确保多个传感器在附近运行时不会相互影响。



## 技术数据

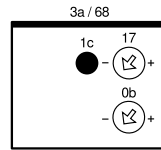
感应数据	
内径	25,1 mm
最大软管直径	25 mm
安装 A/Bx/By/C, 单位 mm	0/42/100/10
安装 A/Bx/By/C, 单位 mm, 带频率切换	0/0/0/10
功能原理	静态
最小可识别物体 (Ø)	5 mm*
修正系数不锈钢V2A/CuZn/Al	1/1/1
电气数据	
供电电压	10...30 V DC
电流消耗(U <sub>b</sub> = 24 V)	< 25 mA
物体速度	< 50 m/s
响应时间	< 300 µs
待机延迟	< 1,5 s
切换输出端压降	1,5 V
温度范围	0...60 °C
抗短路	是
防过载	是
反极性保护	是
切换输出端开关电流	100 mA
脉冲延长	200 ms
接口	IO-Link V1.1
IO-Link版本	1.1
机械数据	
连接方式	M8 × 1 ; 4针
设置方式	电位计/IO-Link
外壳材料	塑料, PA
夹板的开启 / 关闭循环	最多 100
防护等级	IP54
安全技术数据	
MTTFd (EN ISO 13849-1)	1018,99 a
供货范围	1 × 环形传感器, 包括软扎带
包装箱	1件
NPN常开触点	●
接线图编号	275
操作面板编号	T20

\* 最大电位计设置情况下的钢球。

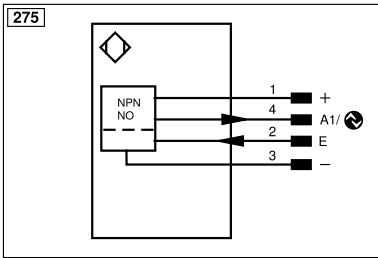


## 操作面板

T20



- 0b = 脉冲长度调节器 / 对于 IRxF : 附加校准模式
- 17 = 灵敏度调节器
- 1c = 状态显示 / 设置辅具
- 3a = 切换状态指示器/错误指示器
- 68 = 电源 LED



符号注解			
+	电源电压 +	nc	未连接
-	电源电压 0 V	U	测试输入端
~	电源电压 (交流电压)	Ū	测试输入端 反向
A	切换输出端常开触点 (NO)	W	触发输入端
Ā	切换输出端常闭触点 (NC)	W-	参考接地/触发输入端
V	污染/故障输出端 (NO)	O	模拟输出端
ȳ	污染/故障输出端 (NC)	O-	参考接地/模拟输出端
E	模拟或数字输入端	BZ	整组输出
T	示教输入端	Amv	电磁阀/电机输出端
Z	时间延迟 (启用)	a	阀控制器输出端 +
S	屏蔽	b	阀控制器输出端 0 V
RxD	接收线接口	SY	同步
TxD	发送线接口	SY-	参考接地/同步
RDY	准备就绪	E+	接收线
GND	接地	S+	发送线
CL	节拍	±	接地
E/A	输入端/输出端可以设定	SnR	操作距离缩小
IO-Link	IO-Link	Rx+/-	以太网接收线
PoE	以太网电源	Tx+/-	以太网发送线
IN	安全输入端	Bus	总线接口 A(+)/B(-)
OSSD	安全输出端	La	可关断的发送光
Signal	信号输出端	Mag	电磁控制
BI_D+/-	以太网千兆双向. 数据线 (A-D)	RES	操作输入端
ENo RS422	编码器 0 脉冲 0/0 (TTL) plus 0/0 (TTL)	EDM	接触监控
PT	印刷板测量电阻	ENARs422	编码器 A/Ā (TTL)
		ENBRs422	编码器 B/Ā (TTL)
		ENA	编码器 A
		ENb	编码器 B
		AMIN	数字输出端 MIN
		AMAX	数字输出端 MAX
		Aok	数字输出端 OK
		SY In	同步 In
		SY OUT	同步 OUT
		OLT	光强度输出端
		M	维护
		rsv	预留
			芯线按 DIN IEC 60757
		BK	黑色
		BN	棕色
		RD	红色
		OG	橘黄色
		YE	黄色
		GN	绿色
		BU	蓝色
		VT	紫色
		GY	灰色
		WH	白色
		PK	粉红色
		GNYE	黄绿色

## 装配

