

# Endüktif Sensör

## Halka sensörü

# IR5F002

Sipariş numarası

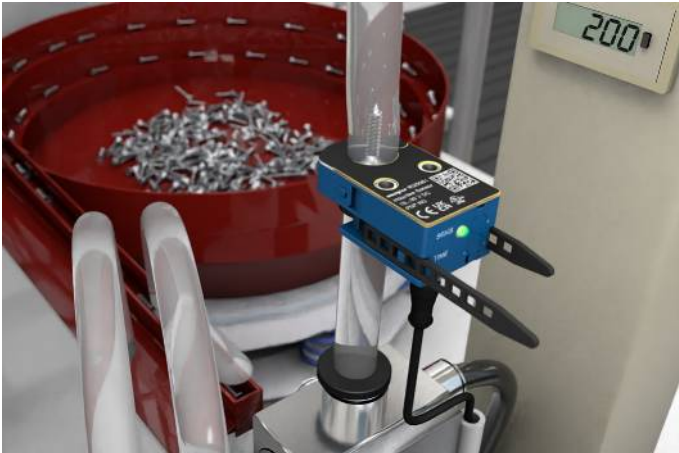


reddot winner 2025



- Bölünebilir gövde
- Düzeltme faktörü 1'li
- IO-Link arabirimi ile sezgisel kumanda konsepti
- Sensörde esnek yumuşak bağlama elemanı
- Tak ve çalıştır

Ayrılabilir gövdeli endüktif halka sensör, örneğin hortumlar gibi çeşitli objelere hızlı ve esnek montajı sağlar. Çepeçevre görülebilen anahtarlama durumu göstergesi ve hortum yönünde kablo çıkışına sahip kompakt tasarım, özellikle dar alan koşullarına uygundur, kumanda işlemi potansiyometre ya da IO-Link arabirimi üzerinden sezgisel olarak gerçekleştirilir. Sensör, düzeltme faktörü 1 sayesinde malzemeden bağımsız olarak anahtarlama yapar. Frekans değiştirme özelliği, birden fazla sensörün karşılıklı etkileşim olmadan doğrudan yakınında çalışmasına olanak sağlar.



## Teknik Veriler

### Endüktif veriler

İç çap	25,1 mm
Hortum çapı maks.	25 mm
A/Bx/By/C kurulumu, mm olarak	0/42/100/10
A/Bx/By/C kurulumu, mm olarak, frekans anahtarlama	0/0/0/10
Fonksiyonel prensibi	statik
Algılanabilir en küçük obje (Ø)	5 mm*
Düzeltilme faktörü paslanmaz çelik V2A/CuZn/Al	1/1/1

### Elektriksel veriler

Besleme gerilimi	10...30 V DC
Güç tüketimi (U <sub>b</sub> = 24 V)	< 25 mA
Obje hızı	< 50 m/s
Tepki süresi	< 300 µs
Hazır olma gecikmesi	< 1,5 s
Anahtarlama çıkışı gerilim düşmesi	1,5 V
Sıcaklık aralığı	0...60 °C
Kısa devre korumalı	Evet
Aşırı yük korumalı	Evet
Ters kutup korumalı	Evet
Röle çıkışı anahtarlama akımı	100 mA
Pulse uzatma	200 ms
Arayüz	IO-Link V1.1
IO-Link versiyonu	1.1

### Mekanik veriler

Bağlantı türü	M8 × 1; 4 pin'li
Ayar türü	Potansiyometre/IO-Link
Gövde malzemesi	Plastik, PA
Açma/kapama döngüleri Kulp	maks. 100
Koruma sınıfı	IP54

### Emniyet tekniğine ilişkin veriler

MTTFd (EN ISO 13849-1)	1018,99 a
Teslimat kapsamı	1 × yumuşak bağlayıcı halka sensör
Paketleme birimi	1 adet

NPN NO

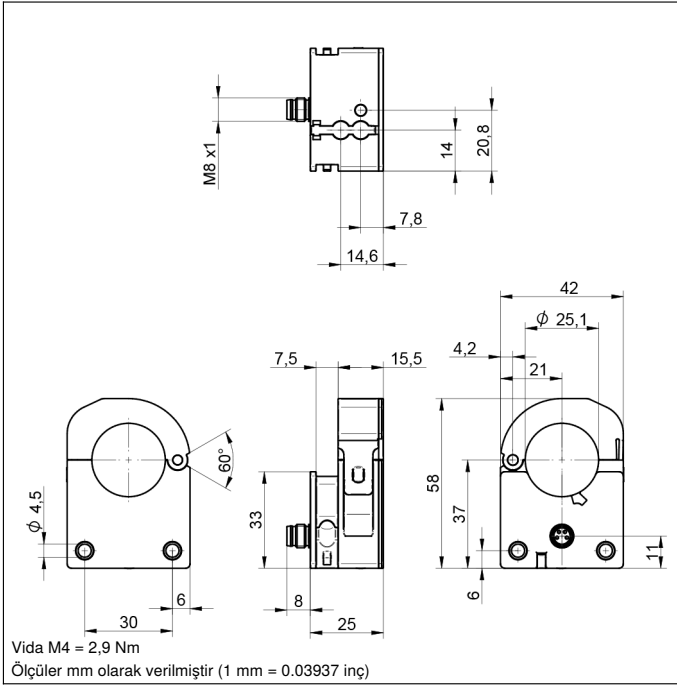
Bağlantı şeması no.

275

Kumanda panosu no.

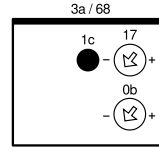
T20

\* Maks. potansiyometre ayarında bir çelik bilyeyi ifade eder.

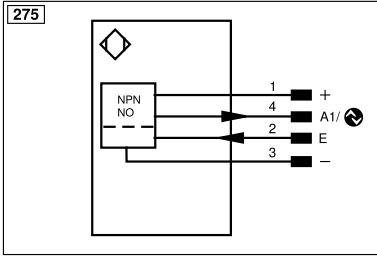


## Kumanda panosu

T20



0b = İmpuls uzunluğu ayarlayıcısı/IRxF'de: ayrıca kalibrasyon modu  
17 = Hassasiyet ayarlayıcısı  
1c = Durum göstergesi/Ayarlama yardımı  
3a = Anahtarlama durumu göstergesi/Hata göstergesi  
68 = Güç LED'i



Legend					
+	Supply Voltage +	nc	Not connected	ENBRS422	Encoder B/B (TTL)
-	Supply Voltage 0 V	U	Test Input	ENA	Encoder A
~	Supply Voltage (AC Voltage)	Ü	Test Input inverted	ENB	Encoder B
A	Switching Output (NO)	W	Trigger Input	AMIN	Digital output MIN
Ā	Switching Output (NC)	W-	Ground for the Trigger Input	AMAX	Digital output MAX
V	Contamination/Error Output (NO)	O	Analog Output	AOK	Digital output OK
ȳ	Contamination/Error Output (NC)	O-	Ground for the Analog Output	SY In	Synchronization In
E	Input (analog or digital)	BZ	Block Discharge	SY OUT	Synchronization OUT
T	Teach Input	Amv	Valve Output	OLT	Brightness output
Z	Time Delay (activation)	a	Valve Control Output +	M	Maintenance
S	Shielding	b	Valve Control Output 0 V	rsv	Reserved
RxD	Interface Receive Path	SY	Synchronization	Wire Colors according to DIN IEC 60757	
TxD	Interface Send Path	SY-	Ground for the Synchronization	BK	Black
RDY	Ready	E+	Receiver-Line	BN	Brown
GND	Ground	S+	Emitter-Line	RD	Red
CL	Clock	±	Grounding	OG	Orange
E/A	Output/Input programmable	SnR	Switching Distance Reduction	YE	Yellow
IO-Link	IO-Link	Rx+/-	Ethernet Receive Path	GN	Green
PoE	Power over Ethernet	Tx+/-	Ethernet Send Path	BU	Blue
IN	Safety Input	Bus	Interfaces-Bus A(+)/B(-)	VT	Violet
OSSD	Safety Output	La	Emitted Light disengageable	GY	Grey
Signal	Signal Output	Mag	Magnet activation	WH	White
BI_D+/-	Ethernet Gigabit bidirect. data line (A-D)	RES	Input confirmation	PK	Pink
ENo RS422	Encoder 0-pulse 0/0 (TTL)	EDM	Contact Monitoring	GNYE	Green/Yellow
PT	Platinum measuring resistor	ENARS422	Encoder A/A (TTL)		

## Montaj

