

Sensor inductivo

Sensor de anillo

IR5D002

Referencia

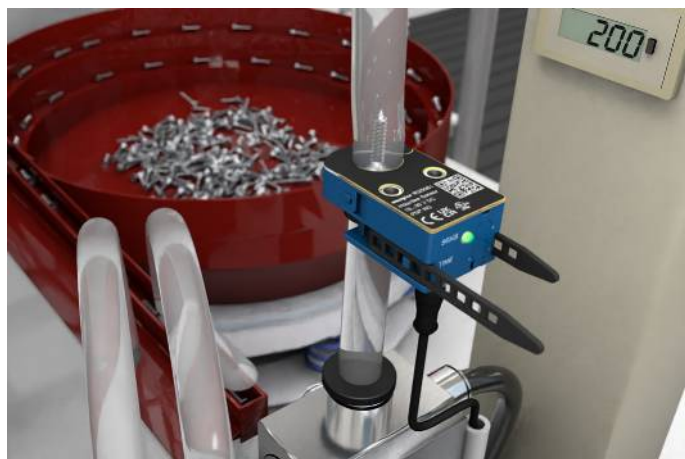


reddot winner 2025



- Aglomerante blando flexible en el sensor
- Carcasa divisible
- Concepto de manejo intuitivo con la interfaz IO-Link
- Factor de corrección 1
- Plug & Play

El sensor inductivo de anillo con carcasa divisible permite un montaje rápido y flexible en diferentes objetos, como mangueras. El formato compacto con indicador de estado de conmutación visible desde todos los ángulos y salida del cable en la dirección de la manguera es particularmente adecuado para espacios reducidos, y su manejo se realiza de forma intuitiva a través del potenciómetro o la interfaz IO-Link. El sensor conmuta independientemente del material gracias al factor de corrección 1. La conmutación de frecuencia permite el funcionamiento de varios sensores en la zona inmediata sin influencias mutuas.



Datos técnicos

Datos del inductivo

Diámetro interior	25,1 mm
Diámetro máx.de la manguera	25 mm
Montaje A/Bx/By/C en mm	0/42/100/10
Montaje A/Bx/By/C en mm con conmutación de frecuencia	0/0/0/10
Principio de funcionamiento	dinámica
Objeto más pequeño detectable (Ø)	4 mm*
Factores de corrección acero inox V2A/CuZn/Al	1/1/1

Datos eléctricos

Tensión de alimentación	10...30 V DC
Consumo de corriente (U _b = 24 V)	< 25 mA
Velocidad del objeto	0,1...50 m/s
Tiempo de reacción	< 300 µs
Retraso en la disponibilidad	< 1,5 s
Caída de tensión salida de conmutación	1,5 V
Rango de temperatura	0...60 °C
Protección cortocircuitos	sí
Protección de sobrecarga	sí
Protección cambio polaridad	sí
Corriente de conmutación / salida de conmutación	100 mA
Prolongación de impulsos	200 ms
Interfaz	IO-Link V1.1
Versión IO-Link	1.1

Datos mecánicos

Conexión	M8 × 1; 4-pines
Tipo de ajustes	Potenciómetro/IO-Link
Carcasa	Plástico, PA
Ciclos de apertura/cierre del pasador	máx. 100
Clase de protección	IP54

Datos técnicos de seguridad

MTTFd (EN ISO 13849-1)	1018,99 a
Volumen de entrega	1 × sensor anular incl. aglomerante blando
Unidad de embalaje	1 Pieza

NPN NO

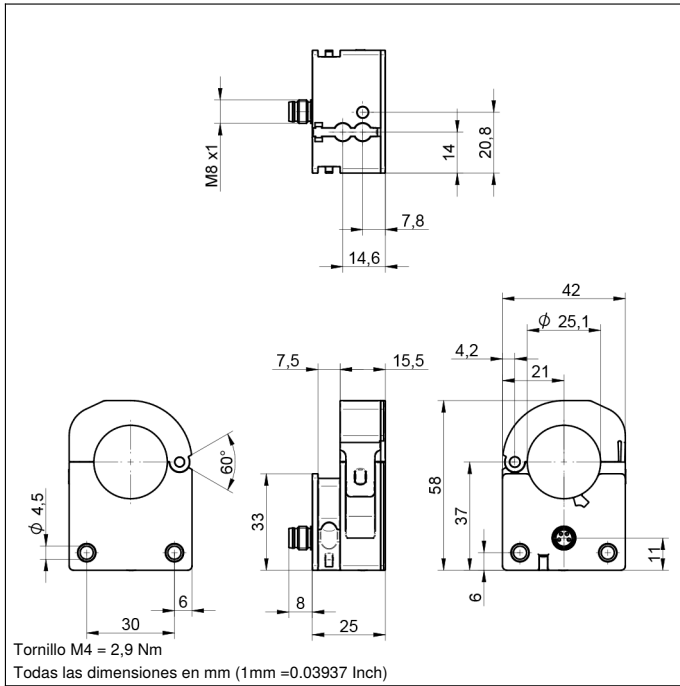
Nº Esquema de conexión

275

Nº Panel de control

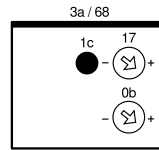
T19

* Se refiere a una bola de acero con ajuste máx. del potenciómetro

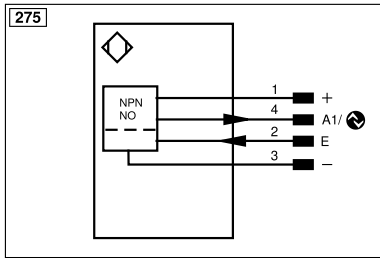


Panel

T19



- 0b = Ajuste de la longitud de impulsos
- 17 = Ajuste de sensibilidad
- 1c = Indicación del estado/ayuda para la configuración
- 3a = Display de estado de conmutación/Display de error
- 68 = LED de alimentación



Aclaración de símbolos

+	Tensión de alimentación +	nc	No está conectado	EN61842	Codificador B/B̄ (TTL)
-	Tensión de alimentación 0 V	U	Test de entrada	ENA	Codificador A
~	Tensión de alimentación (tensión alterna)	Ü	Test de entrada inverso	ENa	Codificador B
A	Salida de conmutación contacto de trabajo (NO)	W	Entrada activadora	AMIN	Saída digital MIN
Ā	Salida de conmutación contacto de reposo (NC)	W-	"Masa de referencia" entrada activadora	AMAX	Saída digital MAX
V	Salida contaminación/error (NO)	O	Salida analógica	Aok	Saída digital OK
ȳ	Salida contaminación/error (NC)	O-	"Masa de referencia" salida analógica	SY In	Sincronización In
E	Entrada (analógica o digital)	BZ	Salida en bloque	SY OUT	Sincronización OUT
T	Entrada de aprendizaje	Amv	Salida electroválvula/motor	OLT	Saída da intensidad luminosa
Z	Retardo temporal (activación)	a	Salida control de válvula +	M	EI mantenimiento
S	Apantallamiento	b	Salida control de válvula 0 V	rsv	Reservada
RxD	Receptor RS-232	SY	Sincronización	Color de los conductores según DIN IEC 60757	
TxD	Emisor RS-232	SY-	"Masa de referencia" sincronización	BK	o
RDY	Listo	E+	Conductor del receptor	BN	marrón
GND	Cadencia	S+	Conductor del emisor	RD	rojo
CL	Ritmo	±	Puesta a tierra	OG	naranja
E/A	Entrada/Salida programable	SnR	Reducción distancia de conmutación	YE	amarillo
	IO-Link	Rx+/-	Receptor Ethernet	GN	verde
PoE	Power over Ethernet	Tx+/-	Emisor Ethernet	BU	azul
IN	Sicherheitsausgang	Bus	Interfaz-Bus A(+)/B(-)	VT	violeta
OSSD	Sicherheitsausgang	La	Luz emitida desconectable	GY	gris
Signal	Signal Ausgang	Mag	Control magnético	WH	blanco
BI_D+/-	Ethernet Gigabit bidirekt. Datenleitung (A-D)	RES	Entrada de confirmación	PK	rosa
ENo RS422	Codificador 0-Impuls 0/0 (TTL)	EDM	Comprobación de contactos	GNYE	verde/amarillo
PT	Resistencia de medición de platino	EN61842	Codificador A/Ā (TTL)		

Montaje

