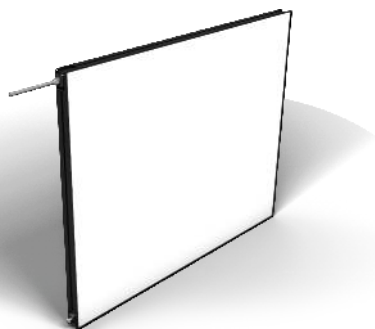


区域照明系统

红外光, 1000 × 800 mm

LBBI908

订货号



- 安装简便灵活
- 无需外部控制
- 高度均匀
- 高性能：在连续运行模式下也能保持高强度

wenglor LBB 区域照明系统非常适合 200 × 200 mm 以上区域的视觉应用（例如轮廓照明）。

它们可在连续模式下工作，或在频闪模式下通过 PNP 或 NPN 输入端与机器视觉照相机同步。

由于采用漫射光，区域照明系统非常适合于透射光或入射光应用。

照明非常均匀并且边缘非常小（4°mm），因此可用面积很大，而且集成非常简便，这也得益于照明系统的整个外壳采用 T 形槽紧固方式并设有锚固点。

技术数据

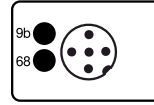
光学数据	
光线类型	红外线
波长	850 nm
风险组(EN 62471)	1
红外线光功率	119 W/m ²
环境条件	
温度范围	-10...40 °C
储藏温度	-20...60 °C
电气数据	
供电电压	21,6...26,4 V DC
功率	549,6 W
连续模式电流消耗 (U _b = 24 V)	22,9 A
上升时间	15 μs
释放时间	10 μs
输入信号	PNP/NPN
抗短路	是
反极性保护	是
防过载	是
防护等级	III
调光	0...10 V ± 100...30%
超速	否
机械数据	
发光区长度(L)	1000 mm
发光区宽度 (W)	800 mm
发光区	1000 × 800 mm
外壳材料	塑料, ABS/GF
外壳材料	铝, 阳极氧化
防护等级	IP50
UL 外壳类型	1
透镜盖	塑料, PMMA
连接方式	M12 × 1 ; 5针
最大 电缆长度	10 m
功能	
操作模式	连续模式, 闪光模式
接线图编号	007
操作面板编号	T16
适当的紧固技术编号	926

补充的产品

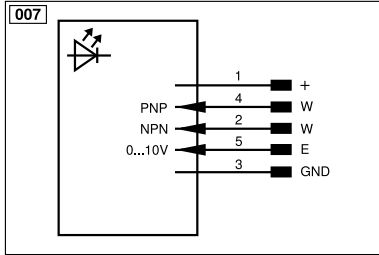
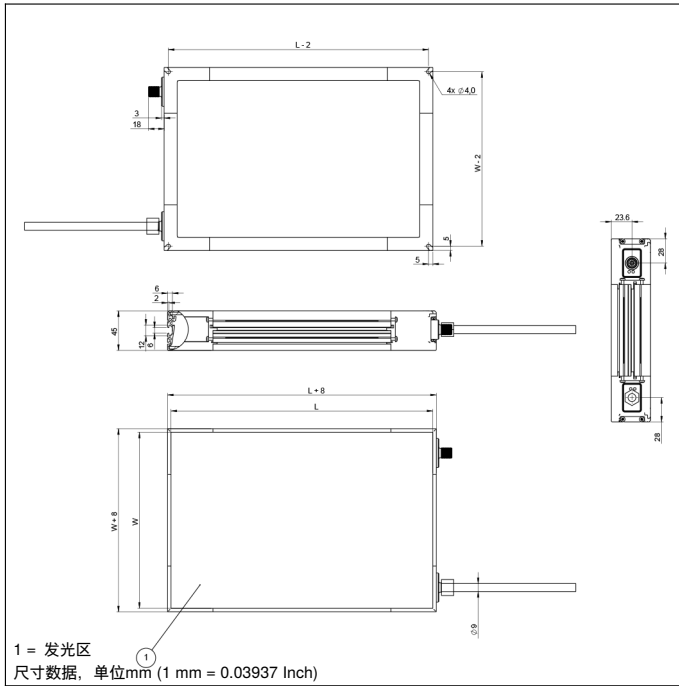
紧固角铁 ZBBX001

操作面板

T16



68 = 电源 LED
 9b = 频闪模式指示器



符号注解			
+	电源电压 +	nc	未连接
-	电源电压 0 V	U	测试输入端
~	电源电压 (交流电压)	Ū	测试输入端 反向
A	切换输出端常开触点 (NO)	W	触发输入端
Ā	切换输出端常闭触点 (NC)	W-	参考接地/触发输入端
V	污染/故障输出端 (NO)	O	模拟输出端
ȳ	污染/故障输出端 (NC)	O-	参考接地/模拟输出端
E	模拟或数字输入端	BZ	整组输出
T	示教输入端	Amv	电磁阀/电机输出端
Z	时间延迟 (启用)	a	阀控制器输出端 +
S	屏蔽	b	阀控制器输出端 0 V
RxD	接收线接口	SY	同步
TxD	发送线接口	SY-	参考接地/同步
RDY	准备就绪	E+	接收线
GND	接地	S+	发送线
CL	节拍	±	接地
E/A	输入端/输出端可以设定	SnR	操作距离缩小
IO-Link	IO-Link	Rx+/-	以太网接收线
PoE	以太网电源	Tx+/-	以太网发送线
IN	安全输入端	Bus	总线接口 A(+)/B(-)
OSSD	安全输出端	La	可关断的发送光
Signal	信号输出端	Mag	电磁控制
BI_D+/-	以太网千兆双向. 数据线 (A-D)	RES	操作输入端
ENo RS422	编码器 0 脉冲 0/0 (TTL) plus 0/0 (TTL)	EDM	接触监控
PT	印刷板测量电阻	ENAR422	编码器 A/Ā (TTL)
		ENBR422	编码器 B/Ī (TTL)
		ENA	编码器 A
		ENb	编码器 B
		AMIN	数字输出端 MIN
		AMAX	数字输出端 MAX
		Aok	数字输出端 OK
		SY In	同步 In
		SY OUT	同步 OUT
		OLT	光强度输出端
		M	维护
		rsv	预留
			芯线按 DIN IEC 60757
		BK	黑色
		BN	棕色
		RD	红色
		OG	橘黄色
		YE	黄色
		GN	绿色
		BU	蓝色
		VT	紫色
		GY	灰色
		WH	白色
		PK	粉红色
		GNYE	黄绿色